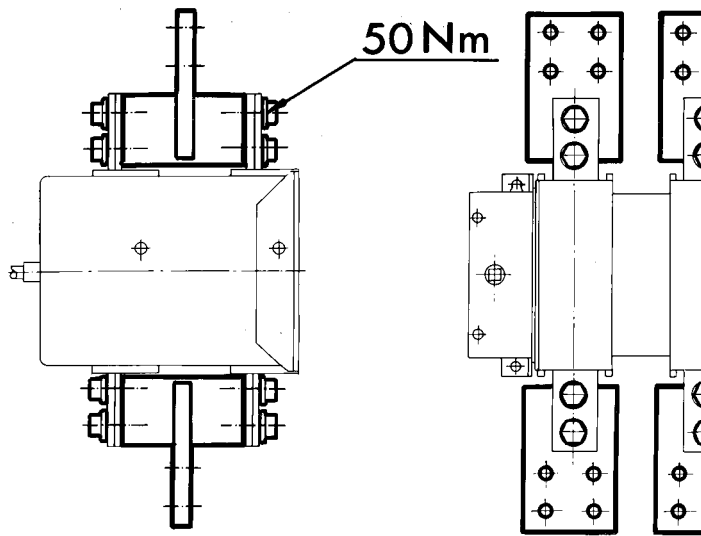
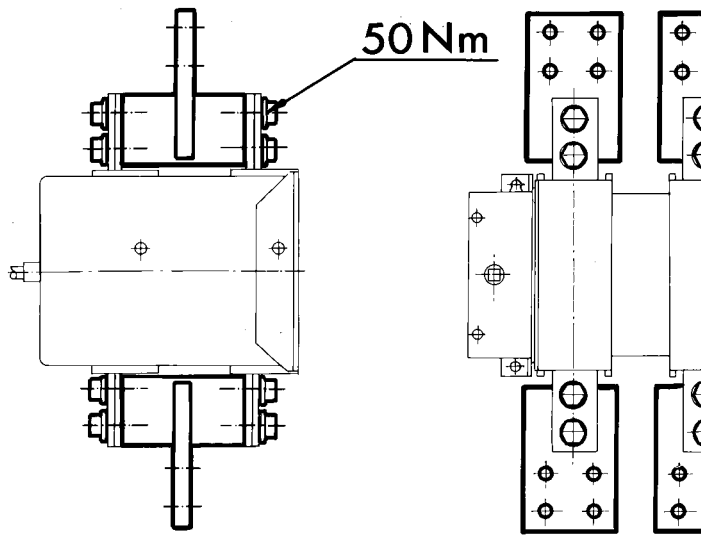


# OETLZX 115




34 OETLZX 115 A

# OETLZX 115



34 OETLZX 115 A

## Asennusohje

TYÖNUMERO		TUNNUS IDENT			
SUHDE SKALA SCALE	PROJ	OSASTO AVDELNING DEPARTMENT	LSP	LIITTYY HÖR TILL	CONCERNING
 <b>STRÖMBERG</b> FINLAND		TEKI RITAD DRAWN	1987-06-08 SH	KOODI / KIRJAUS KOD	22117742
		TARKASTI GRANSKAD	111	CHECKED	
		HYVÄKSYI GODKÄND		APPROVED	
				PIIRUSTUS NO	RITNING NR
				A4	344 OETLZX 115 A
					DRAWING NO