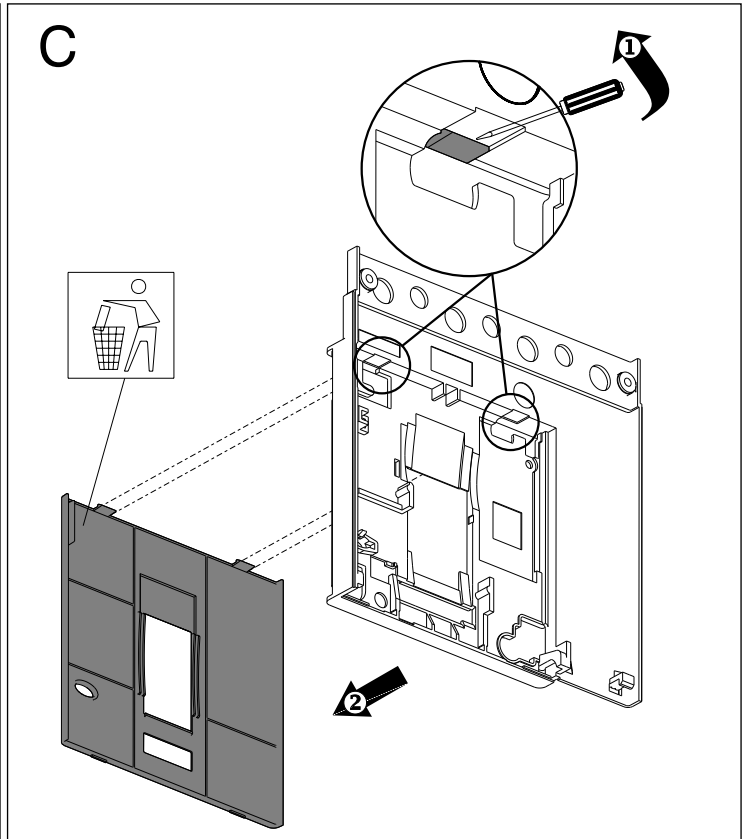
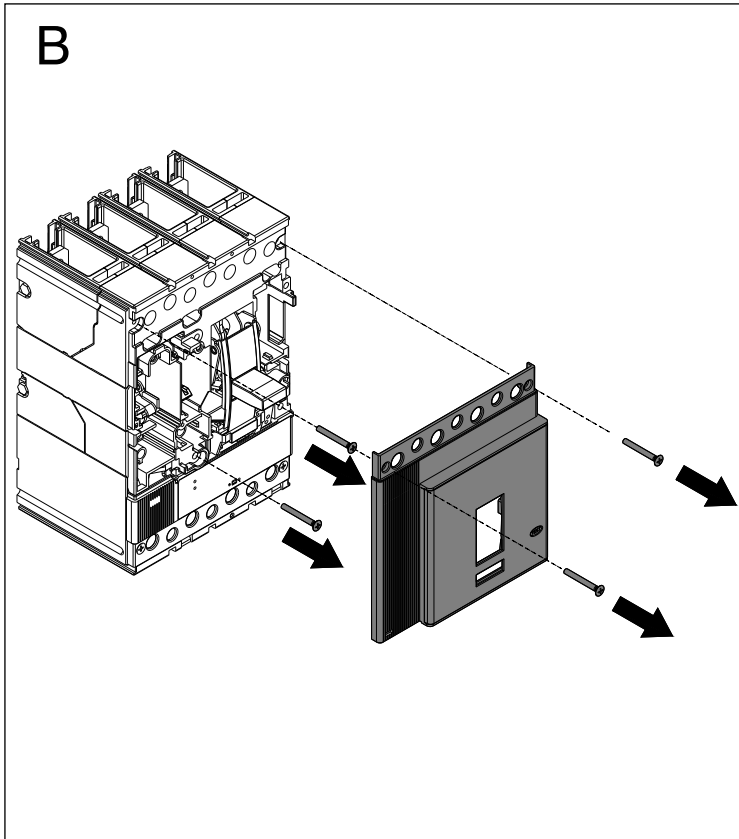
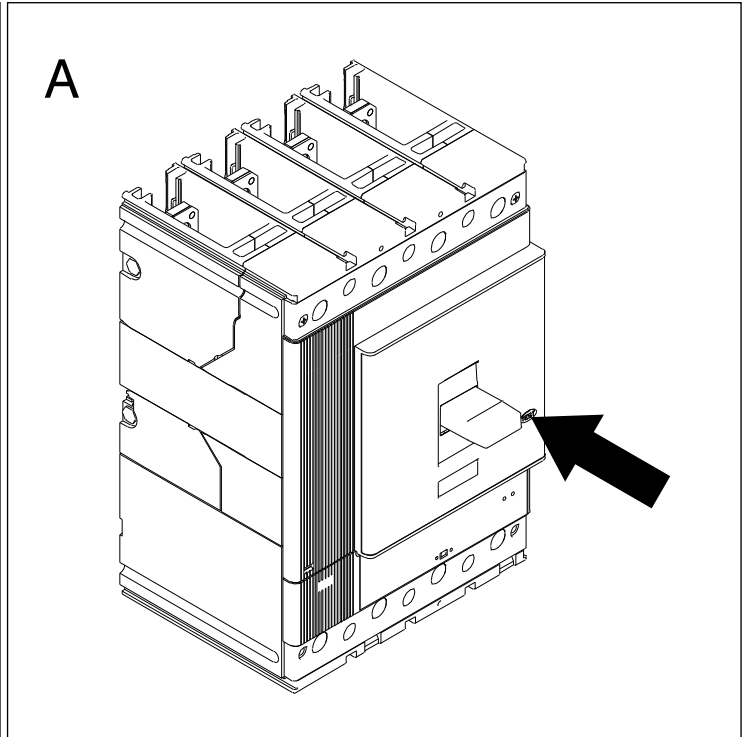
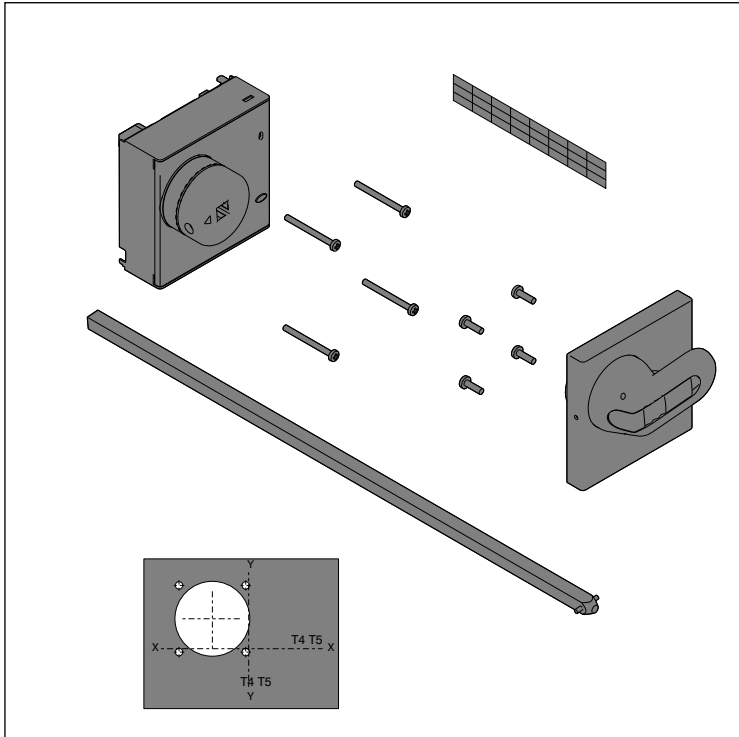
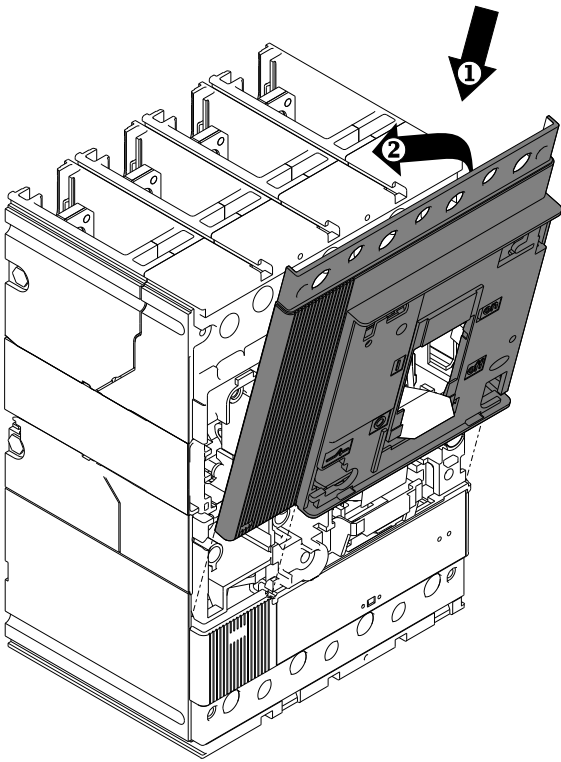
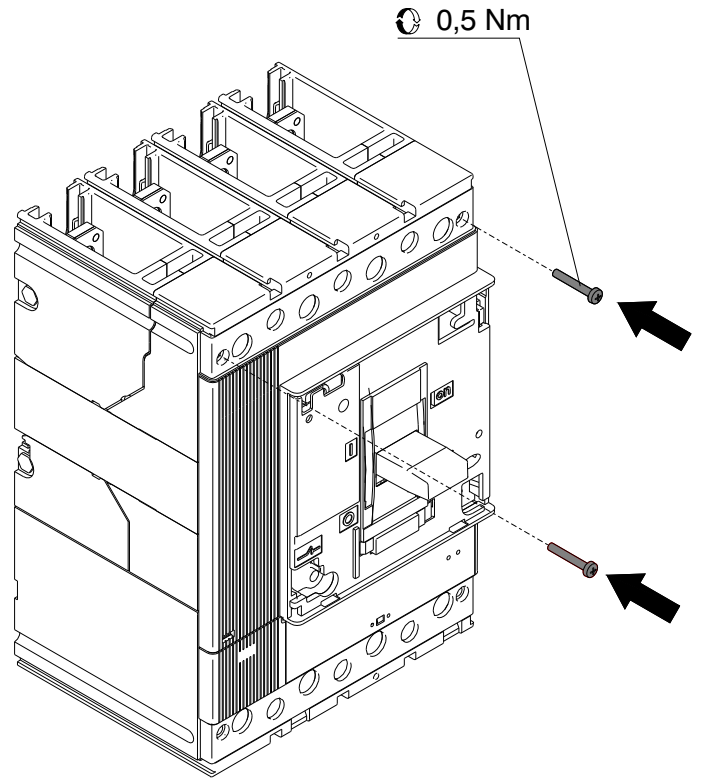
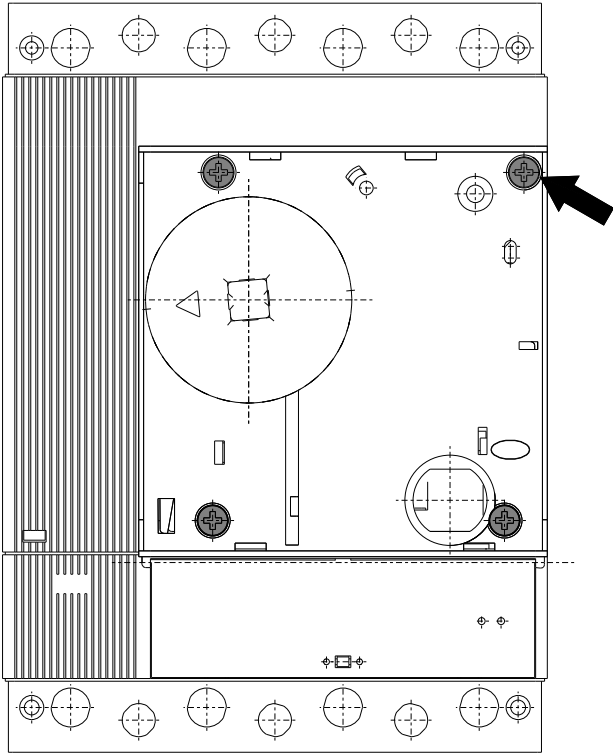


Tmax

DOC. N.° 1SDH000436R0612 - L5588

RHE - Comando a maniglia rotante T4-T5 rinviato
RHE - Rotary handle operating mechanism T4-T5 door mounted
RHE - Drehhebelantrieb T4-T5 Ubertragen
RHE - Commande par poignée rotative T4-T5 renvoyée
RHE - Mando giratorio T4-T5 reenviado
RHE - T4-T5加长安装于小室门上的旋转操作手柄



D**E****F****T4****G****T5**