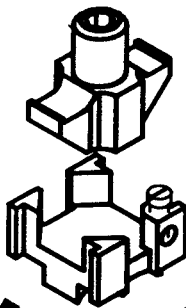
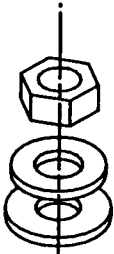
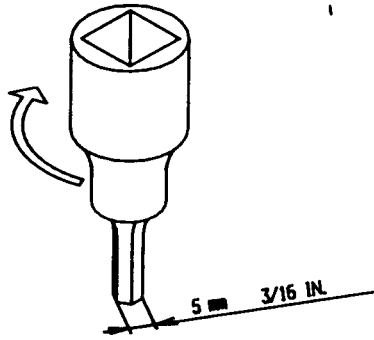
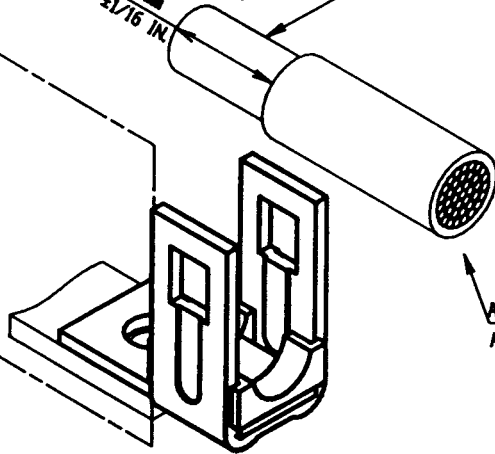


M = 30 Nm  
265 LB.-IN.

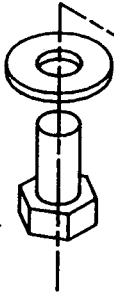


POISTA MAHDOLLINEN OKSIDIKERROS  
AVLÄGSNA EV. OXIDSKIKT  
REMOVE LAYER OF OXIDE, IF ANY  
ENLEVEZ UN COUCHE D'OXIDE ÉVENTUELLE  
SACAR POSIBLE CAPA DE ÓXIDO  
REMOVA A CAMADA DE ÓXIDO, CASO EXISTA

27 ± 2 mm  
1 1/16 ± 1/16 IN.



Al-Cu 25...120 mm<sup>2</sup>  
Al-Cu 3-250 MCM



M8...M10  
5/16-3/8 IN.

MUOKKAA SEKTORINMUOTOISET JOHTIMET PYÖREIKSI ENNEN ASENNUSTA  
FORMA SEKTORIFORMADE LEDARE RUNDA FÖRE MONTERINGEN  
SEGMENTAL CONDUCTORS HAVE TO BE ROUNDED BEFORE MOUNTING  
LES CABLES ET CONDUCTEURS DE SECTION NON CIRCULAIRE DOIVENT ÊTRE  
PRÉFORMÉS EN SECTION CIRCULAIRE AVANT MONTAGE  
EL EXTREMO DEL CABLE HA DE SER REDONDEADO ANTES DE LA INSTALACIÓN  
A EXTREMIDADE DO CONDUCTOR DEVERÁ SER ARREDONDADA ANTES DA INTALAÇÃO