

Montage- und Betriebsanleitung

ABB i-bus® EIB Jalousieaktor, 4fach Typ J/AS 4.6.5

D

Bed.-Anl. Nr. GH Q630 7040 P0001



ABB STOTZ-KONTAKT GmbH

Postfach 101 680, D-69006 Heidelberg

Telefon (06221) 701-543, Telefax (06221) 701-724

Druckschrift-Nr. G STO 4040 99 D,E,F,H,I,SP,S



Titel

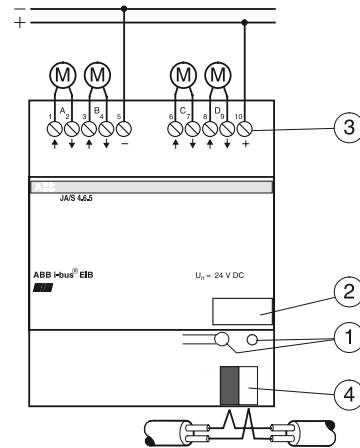
Wichtige Hinweise

Gefahrenhinweise

- Gerät bei Transport, Lagerung und im Betrieb vor Feuchtigkeit, Schmutz und Beschädigung schützen
- Gerät nicht außerhalb der spezifizierten technischen Daten betreiben
- Nur im geschlossenen Gehäuse (Verteiler) betreiben
- Gerät an den dafür vorgesehenen Anschlußklemmen - wenn vorhanden - erden
- Kühlung der Geräte nicht behindern

- 5 -

Anschlußbild



- 2 -

Technische Daten

Zum Steuern von vier voneinander unabhängigen Jalousieantrieben - Fahren AUF/AB, schrittweise Verstellung AUF/ZU, Fahren nach Zeit, Fahren in Position, Windalarm. Das Gerät benötigt keine zusätzliche Stromversorgung. Der Busanschluß erfolgt über Busanschlußklemme.

Stromversorgung über ABB i-bus® EIB
Ausgänge 4 unabhängige Kanäle
Schaltspannung 24 VDC (12...48 VDC)
Schaltvermögen 6 A/AC 1

Kontaktlebensdauer
mechanisch > 10⁷
elektrisch > 10⁵ (24 VDC 6 A/AC1)

- 6 -

Wichtige Hinweise

Diese Betriebsanleitung enthält die erforderlichen Informationen für den bestimmungsgemäßen Gebrauch des o.g. Gerätes in einer ABB i-bus EIB-Anlage.

Für die Planung und Projektierung der Busgeräte in einer ABB i-bus EIB stehen detaillierte Beschreibungen der Anwendungsprogramme sowie Unterlagen zur Planungsunterstützung vom Hersteller zur Verfügung.

Normen und Bestimmungen

Bei der Planung und Errichtung von elektrischen Anlagen sind die einschlägigen Normen, Richtlinien, Vorschriften und Bestimmungen des jeweiligen Landes zu beachten.

- 3 -

Technische Daten

Betriebstemperaturbereich -5°C bis + 45°C

Bedien- und Anzeigeelemente
① LED rot und Taste zur Eingabe der physikalischen Adresse

② Schilderträger

Schutzart IP 20 nach EN 60 529

Anschluß

- ③ Gleichstrom je 1 Schraubklemme für plus und minus
- ③ Jalousiemotor je Kanal 2 Schraubklemmen (AUF/AB)
- ④ ABB i-bus® EIB Busanschlußklemme (im Lieferumfang enthalten)

- 7 -

Wichtige Hinweise

Arbeiten am Installationsbus dürfen nur von geschulten Elektro-Fachkräften ausgeführt werden. Verlegung und Anschluß der Busleitung sowie der Anwendungsgeräte müssen gemäß den gültigen Richtlinien unter Beachtung des Handbuchs Gebäude-Systemtechnik der jeweiligen EIBA durchgeführt werden.

Die jeweils gültigen Sicherheitsbestimmungen, z.B.: Unfallverhütungsvorschriften, Gesetz über technische Arbeitsmittel sind auch für die angeschlossenen Betriebsmittel und Anlagen einzuhalten.

- 4 -

Technische Daten

Abmessungen
(HxBxT) 90 x 72 x 64 mm
Einbautiefe 68 mm
Breite 4 Module à 18 mm

Gewicht 0,25 kg

- 8 -

Inbetriebnahme

Inbetriebnahme:

Die Vergabe der physikalischen Adresse, der Gruppenadresse, sowie das Eingeben der Parameter erfolgt mit der ETS (EIB Tool Software).

Bei der Inbetriebnahme von Jalousieaktoren ist wie folgt vorzugehen:

1. Jalousieaktoren montieren und verdrahten.
2. **Zuerst** Busspannung zuschalten. Es stellt sich dann automatisch die Leerlaufstellung ein.
3. Erst **danach** die 24 V zuschalten.

- 9 -

Important notes

These operating instructions contain the necessary information for the correct use of the aforementioned unit in an ABB i-bus EIB system.

Detailed descriptions of the user programs and documentation on planning support by the manufacturer are available for planning and configuring the bus units in an ABB i-bus EIB system.

Standards and regulations

The relevant standards, guidelines, specifications and regulations of the country in question must be observed for planning and setting up electrical systems.

- 13 -

Montage

Zum Einbau in Verteiler oder Kleingehäuse. Schnellbefestigung auf Tragschienen 35 mm, EN 50 022.

Der Anschluß an den Bus erfolgt durch das Aufstecken der Busanschlußklemme.

Der Anschluß der Laststromkreise erfolgt über Schraubklemmen.

Anschlußquerschnitt

feindrähtig 0,2 - 2,5 mm²
eindrähtig 0,2 - 4,0 mm²

- 10 -

Important notes

Work on the installation bus may only be carried out by trained electricians. The bus line and the units must be installed and connected in accordance with the relevant guidelines, observing the EIB user manual Building Systems Engineering of the national EIBA.

The relevant safety regulations, e.g. accident prevention regulations, law on technical work equipment, must also be observed for the connected equipment and systems.

- 14 -

Mounting and Operating Instructions

ABB i-bus® EIB Shutter actuator, 4way, 24 VDC Type JA/S 4.6.5

GB

Instr.-no.: GH Q630 7040 P0001



ABB STOTZ-KONTAKT GmbH

Postfach 101 680, D-69006 Heidelberg

Telephone (06221) 701-543, Fax (06221) 701-724

- 11 -

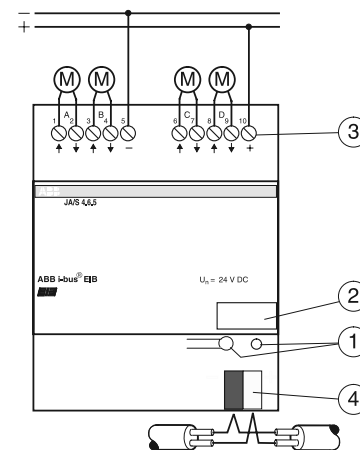
Important notes

Safety instructions

- Protect the unit against moisture, dirt and damage during transport, storage and operation.
- Do not operate the unit outside the specified technical data.
- Operate only in a closed housing (distribution cabinet).
- Earth the unit at the terminals provided - if existing - for this purpose.
- Do not obstruct cooling of the units.

- 15 -

Connection diagram



- 12 -

Technical data

For controlling four independent shutters with one shutter motor each – moving the shutter UP/DOWN, adjusting in steps, moving in defined positions. The unit requires no additional power supply. The bus connection is made via bus connection terminal.

Power supply via ABB i-bus® EIB

Outputs 4 independent channels

switching voltage 24 VDC (12...48 VDC)
switching capacity 6 A/AC 1

Contact life

mechanical > 5 x 10⁷
electrical > 10⁶ (24 VDC 6 A/AC1)

- 16 -

Technical data

Ambient temperature for operation - 5°C up to 45°C

Operating and display elements

- ① LED red and button for entering the physical address
- ② Label carrier

Protection IP 20 to EN 60 529

Connection

- ③ refer. potential L 1 screw terminal for plus, 1 screw terminal for minus
- ③ shutter motor 2 screw terminals per channel
- ④ ABB i-bus® EIB bus connection terminal (included in scope of delivery)

- 17 -

Mode d'emploi

ABB i-bus® EIB Moteur de store, quadruple Type JA/S 4.6.5

F

Mode d'emploi no. GH Q630 7040 P0001

ABB

ABB STOTZ-KONTAKT GmbH

Postfach 101 680, D-69006 Heidelberg
Telephone (06221) 701-543, Fax (06221) 701-724

- 21 -

Technical data

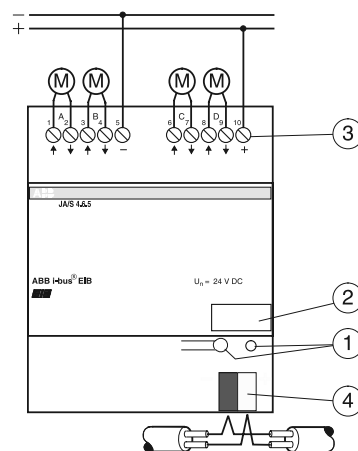
Dimensions

(h x w x d) 90 x 72 x 64 mm
Installation depth 68 mm
width 4 mod. of 18 mm each

Weight 0.25 kg

- 18 -

Schéma de raccordement



- 22 -

Commissioning

The physical and the group address is issued and the parameters are entered with the ETS (EIB Tool Software).

Proceed as follows when putting the shutter actuators into operation:

1. Mount and connect the shutter actuator
2. **First** switch on the bus voltage. The idling position is then automatically set.
3. **Only then** switch on the 24 VAC.

- 19 -

Remarques importantes

Ces instructions d'emploi comportent les informations nécessaires à l'utilisation conforme de l'appareil ci-dessus au sein d'un système ABB i-bus EIB.

Des descriptions détaillées des programmes d'application, de même qu'une documentation destinée à l'assistance technique pour la planification sont disponibles pour tout ce qui concerne la planification et la mise en oeuvre d'un appareil dans un système EIB. Ces documents sont disponibles auprès du constructeur.

Normes et règlements

Les normes, directives, règlements et stipulations en vigueur dans le pays concerné

- 23 -

Assembly

For installation in distribution panels or small boxes. Snap mounting onto 35 mm mounting rails, EN 50 022.

The bus connection is made by the plugged bus terminal.

Load circuits are connected by means of screw terminals.

Connection cross section

fine-strand wire 0.2 - 2.5 mm²
solid wire 0.2 - 4.0 mm²

- 20 -

Remarques importantes

doivent être respectés lors de la planification et de la mise en place d'installations électriques.

Les travaux au niveau du bus de l'installation ne doivent être réalisés que par des électriciens formés à ce type d'équipements. Le bus et les appareils de l'application doivent être posés et connectés en conformité avec les directives en vigueur et le manuel utilisateur domotique EIBA.

Les règlements de sécurité en vigueur, comme les directives de prévention des accidents ou la législation en matière d'équipement technique doivent être observés pour les équipements et installations reliés.

- 24 -

Remarques importantes

Remarques relatives aux risques

- Protéger l'appareil lors du transport, du stockage et du fonctionnement vis-à-vis de l'humidité, de la poussière et des dommages.
- Ne jamais faire fonctionner l'appareil en dehors des caractéristiques techniques spécifiées.
- Ne faire fonctionner l'appareil que dans des enveloppes fermées (répartiteur).
- Mettre l'appareil à la terre par l'intermédiaire des bornes de connexion prévues - si prévu.
- Ne pas entraver le refroidissement de l'appareil.

- 25 -

Mise en service

L'attribution de l'adresse physique et de l'adresse de groupe ainsi que le paramétrage se font exclusivement par l'intermédiaire du logiciel ETS2 (EIB Tool Software).

Pour la mise en service des moteurs de store, procéder de la manière suivante :

1. Monter et câbler les moteurs de store.
2. Raccorder **d'abord** la tension de bus. Le store se règle automatiquement en position neutre.
3. Raccorder **ensuite** seulement le 24 V.

- 29 -

Caractéristiques techniques

Pour commander 4 stores vénitiens indépendants: MONTEE/DESCENTE, réglage progressif OUVERTURE/FERMETURE, commande à une heure déterminée, mise en position, alarme vent. L'appareil ne nécessite aucune alimentation complémentaire. Le raccordement au bus est assuré via une borne de raccordement au bus.

Alimentation Via le bus ABB i-bus® EIB

Sorties 4 canaux indépendants

Tension

de d'enclenchement 24 V DC, (12...48 V DC)

Pouvoir de coupure 6 A / AC1

Durée de vie des contacts

Mécanique > 10⁷

Electrique > 10⁵ (24 V DC 6 A/ AC1)

- 26 -

Montage

Appareil destiné au montage en coffret répartiteur ou coffret simple. Fixation rapide sur rail porteur 35 mm, EN 50 022.

Le raccordement au bus est assuré par connexion de la borne de raccordement au bus.

Le raccordement à l'alimentation est assuré via les bornes à vis.

Section de raccordement

Conducteur multibrin 0,2 – 2,5 mm²

Conducteur monobrin 0,2 – 4,0 mm²

- 30 -

Caractéristiques techniques

Température

de fonctionnement -5°C à + 45°C

Éléments de commande et d'affichage

① LED rouge Pour la saisie de et touche l'adresse physique

② Porte-étiquette

Indice de protection IP 20 selon EN 60 529

Raccordement

③ Courant continu 1 borne à vis, resp. pour plus et moins

③ Moteur de store 2 bornes à vis par canal (MONTEE/DESCENTE)

④ Bus ABB i-bus® EIB Borne de raccordement au bus (comprise dans la livraison)

- 27 -

Bedieningsinstructies

ABB i-bus® EIB Jalouziebediening, 4-voudig Type JA/S 4.6.5

NL

Bed.-Instr. No. GH Q630 7040 P0001

ABB

ABB STOTZ-KONTAKT GmbH

Postfach 101 680, D-69006 Heidelberg

Telephone (06221) 701-543, Fax (06221) 701-724

- 31 -

Caractéristiques techniques

Dimensions

(hxlxp) 90 x 72 x 64 mm

Profondeur

d'encastrement 68 mm

Largeur

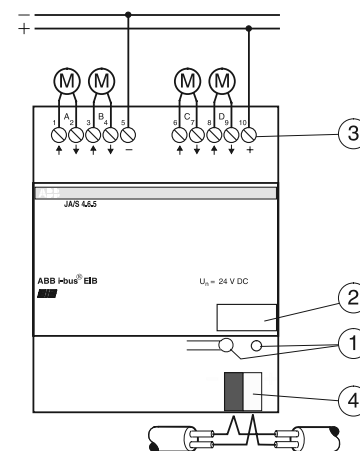
4 modules de 18 mm

Poids

0,25 kg

- 28 -

Aansluitschema



- 32 -

Belangrijke aanwijzingen

Deze gebruiksaanwijzing bevat de vereiste informatie voor het reglementair gebruik van het hierboven genoemde apparaat in een installatie ABB i-bus EIB.

Voor de planning en het ontwerp van de busapparaten in een installatie-EIB staan gedetailleerde beschrijvingen van de toepassingsprogramma's alsmede documentaties t.b.v de planningsondersteuning van de fabrikant ter beschikking.

Normen en bepalingen

Bij de planning en bouw van elektrische installaties dienen de ter zake geldende normen, richtlijnen, voorschriften en bepalingen van het betreffende land in acht te worden genomen.

- 33 -

Technische specificaties

Bedrijfstemperatuurbereik

-5°C tot + 45°C

Bedienings- en displayelementen

- ① LED rood en toets voor het invoeren van het fysieke adres
- ② Drager typeplaatje

Beschermklasse IP 20 volgens EN 60 529

Aansluiting

- ③ Gelijkstroom telkens 1 schroef klemm voor plus en minus
- ③ Jaloeziemotor per kanaal 2 schroefklemmen (OMHOOG/OMLAAG)
- ④ ABB i-bus® EIB Busaansluitklemm (bijgeleverd)

- 37 -

Belangrijke aanwijzingen

Werkzaamheden aan de installatiebus mogen uitsluitend door geschoolde elektriciëns worden uitgevoerd. Het aanleggen en aansluiten van de buslijn alsmede van de toepassingsapparatuur dient conform de geldende richtlijnen onder inachtneming van het EIB-gebruikershandboek gebouw-systeemtechniek van de EIBA te worden uitgevoerd.

De ter zake geldende veiligheidsbepalingen, bijvoorbeeld: ongevalpreventievoorschriften, wet over technische hulpmiddelen dienen ook voor de aangesloten produktiemiddelen en installaties te worden nageleefd.

- 34 -

Technische specificaties

Afmetingen

(hxbxd) 90 x 72 x 64 mm
Inbouwdiepte 68 mm
Breedte 4 modules à 18 mm

Gewicht 0,25 kg

- 38 -

Belangrijke aanwijzingen

Gevareninstructies

- Bescherm het apparaat bij transport, opslag en in bedrijf tegen vocht, vuil en beschadiging
- Gebruik het apparaat niet buiten de gespecificeerde technische gegevens
- Gebruik het apparaat alleen in een gesloten huis (verdeler)
- Het apparaat aarden met de hiervoor bestemde aansluitklemmen (indien voorhanden)
- Belemmer de koeling van de apparaten niet

- 35 -

Inbedrijfstelling

Het toewijzen van het fysieke adres, de groepsadressen en de invoer van de parameters gebeurt met de ETS (EIB Tool Software).

Bij de ingebruikneming van jaloeziebedieningen dient men als volgt te werk te gaan:

1. Jaloeziebedieningen monteren en bedraden.
2. Eerst busspanning inschakelen. De nulstand wordt dan automatisch ingesteld.
3. Pas **daarna** de 24 V inschakelen.

- 39 -

Technische specificaties

Voor het sturen van 4 van elkaar onafhankelijke jaloezieaandrijvingen - OMHOOG/OMLAAG, verstellen in stappen OPEN/GESLOTEN, bewegen volgens tijdstip, bewegen in positie, windalarm. Het apparaat heeft geen extra stroomvoorziening nodig. De bus wordt aangesloten via de busaansluitklem.

Stroomvoorziening via ABB i-bus® EIB

Uitgangen 4 onafhankelijke kanalen
Schakelspanning 24 VDC, (12...48 VDC)
Schakelvermogen 6 A/AC 1

Levensduur contacten
mechanisch > 10⁷
elektrisch > 10⁵ (24 VDC 6A/AC1)

- 36 -

Montage

Voor inbouw in verdelers en kleine behuizingen. Snelle bevestiging op draagrails 35 mm, EN 50 022.

De aansluiting op de bus gebeurt door het opsteken van de busaansluitklem.

De aansluiting van de belastings-troomkringen gebeurt met behulp van schroefklemmen.

Aansluitdiameter

fijne draad 0,2 - 2,5 mm²
een draad 0,2 - 4,0 mm²

- 40 -

Istruzioni per l'uso

ABB i-bus® EIB Attuatore per serrande, 4 vie Tipo JAS 4.6.5

Istr. no. GH Q630 7040 P0001



ABB STOTZ-KONTAKT GmbH

Postfach 101 680, D-69006 Heidelberg

Telephone (06221) 701-543, Fax (06221) 701-724

- 41 -

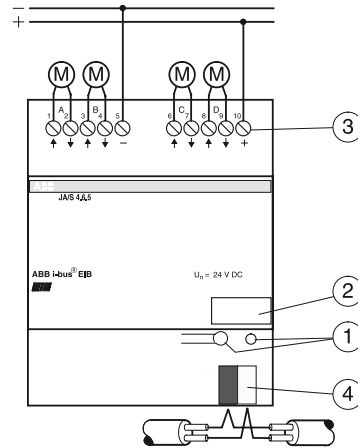
Indicazioni importanti

Indicazioni di pericolo

- Proteggere l'apparecchio nel trasporto e nell'immagazzinaggio e durante il funzionamento da umidità, sporcizia e danneggiamenti vari.
- Non utilizzare l'apparecchio in modo non conforme ai dati tecnici specifici.
- Utilizzare solamente nel contenitore chiuso (ripartitore).
- Per la messa a terra collegare l'apparecchio agli appositi morsetti (se disponibili).
- Non ostacolare il raffreddamento dell'apparecchio.

- 45 -

Schema delle connessioni



- 42 -

Dati tecnici

Per il comando di quattro automazioni per serrande indipendenti - movimento SU/GIÙ, regolazione passo passo delle lamelle APERTO/CHIUSO, movimento a tempo, movimento a posizione, allarme vento, comando prese d'aerazione. Il dispositivo non richiede alimentazione addizionale. La connessione bus avviene per mezzo di morsetto di connessione bus.

Alimentazione	tramite ABB i-bus® EIB
Uscite	4 canali indipendenti
Tensione di commutazione	24 VCC, (12...48 VCC)
Potere di apertura	6A/AC 1
Durata di vita contatti meccanica	> 10 ⁷
elettrica	> 10 ⁶ (24 VCC 6A/AC1)

- 46 -

Indicazioni importanti

Questo libretto d'istruzione contiene le informazioni necessarie per la corretta utilizzazione dell'apparecchio sopraccitato in un sistema ABB i-bus EIB.

Per la programmazione e progettazione dell'apparecchio in un'installazione d'impianto bus EIB sono disponibili descrizioni dettagliate del costruttore in riferimento ai programmi d'impiego e documentazioni d'assistenza alla progettazione delle apparecchiature stesse.

Norme e disposizioni

La programmazione e l'installazione di impianti elettrici deve avvenire attenendosi alle norme, direttive, prescrizioni e disposizioni in vigore nella rispettiva nazione.

- 43 -

Dati tecnici

Intervallo temperatura di esercizio da -5°C a +45°C

Elementi di comando e visualizzazione

- ① LED rosso per l'immissione degli indirizzi fisici e pulsante
- ② Portatarghetta

Tipo di protezione IP 20 con. EN 60 529

Connessione

- ③ Corrente continua 1 morsetto a vite ciascuno per positivo e negativo
- ③ Motore serranda 2 morsetti a vite per canale (SU/GIÙ)
- ④ ABB i-bus® EIB Morsetto di connessione bus (contenuto nella confezione)

- 47 -

Indicazioni importanti

Le attività tecniche necessarie e relative al bus d'installazione devono essere eseguite esclusivamente da personale con rispettiva specializzazione. L'installazione ed il collegamento della linea bus e degli strumenti impiegati devono essere eseguiti in conformità alle direttive vigenti secondo il manuale dell'utente EIB della tecnica dei sistemi per fabbricati dello EIBA-nazionale.

Ogni norma di sicurezza vigente, come per esempio norme antinfortunistiche o leggi su mezzi o strumenti di lavoro devono essere rispettate anche per quanto concerne i mezzi di produzione e gli impianti collegati.

- 44 -

Dati tecnici

Dimensioni

(alt. x largh. x prof.) 90 x 72 x 64 mm
Profondità installazione 68 mm
Larghezza 4 moduli da 18 mm

Peso 0,25 kg

- 48 -

Messa in esercizio

L'impostazione degli indirizzi fisici e degli indirizzi di gruppo e l'immissione dei parametri avvengono mediante ETS (EIB Tool Software).

Per la messa in esercizio di attuatori per serrande, utilizzare la procedura di seguito descritta.

1. Montare e cablare gli attuatori per serrande.
2. Connettere **in primo luogo** la tensione bus. Verrà effettuato automaticamente il posizionamento a vuoto.
3. Solo **in seguito** connettere la tensione a 24 V.

- 49 -

Advertencias importantes

Este manual de instrucciones contiene la información necesaria para el uso correcto del aparato en una instalación bus EIB, en relación a la finalidad para la que ha sido diseñado.

Más información sobre programas de usuario, documentación, desarrollo de proyecto y configuración de las unidades de bus en una instalación EIB, están disponibles por el fabricante.

Normativas y reglamentos

En la planificación y desarrollo de instalaciones eléctricas, han de tenerse en cuenta las normativas, directivas y reglamentos vigentes en cada país.

- 53 -

Montaggio

Per il montaggio in distributore o alloggiamento piccolo. Fissaggio rapido su rotaia portante 35 mm EN 50 022.

La connessione bus avviene tramite innesto del morsetto di connessione bus.

La connessione al circuito di carico avviene mediante morsetti a vite.

Sezione di connessione

trecciola 0,2 - 2,5 mm²
cavetto 0,2 - 4,0 mm²

- 50 -

Advertencias importantes

Los trabajos en instalaciones Bus deben ser realizados exclusivamente por electricistas debidamente formados. El tendido y conexión de líneas Bus así como de los equipos de aplicación deben ejecutarse según las directivas en vigor y conforme el manual de usuario EIB, técnica de sistema en edificios de las normas EIBA nacionales para instalaciones eléctricas.

También deben observarse las correspondientes disposiciones de seguridad, p.ej., normas para la prevención de accidentes, legislación sobre equipos técnicos de producción para los bienes de equipo e instalaciones conectados.

- 54 -

Instrucción de servicio

ABB i-bus® EIB Actor de persiana, cuádruple Tipo JAS 4.6.5

E

Instr. no. GH Q630 7040 P0001



ABB STOTZ-KONTAKT GmbH

Postfach 101 680, D-69006 Heidelberg

Telephone (06221) 701-543, Fax (06221) 701-724

- 51 -

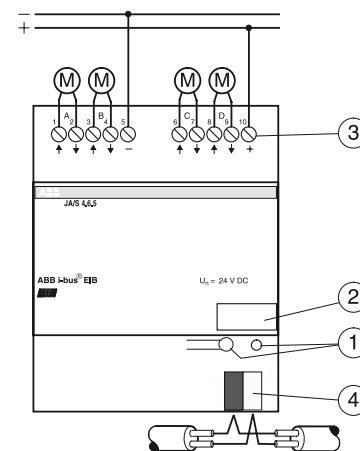
Advertencias importantes

Instrucciones de seguridad

- Proteger el aparato contra la humedad, suciedad y deterioros durante el transporte, almacenamiento y servicio.
- No utilizar el aparato para rangos distintos a los especificados en los datos técnicos.
- El aparato debe instalarse exclusivamente en caja cerrada (cuadros de distribución).
- Conectar el aparato a tierra mediante el bornaje previsto a esta finalidad.
- No impedir la refrigeración del aparato.

- 55 -

Diagrama de conexión



- 52 -

Datos técnicos

Para el mando de cuatro accionamientos independientes entre sí de persianas – marcha arriba/abajo, regulación paso a paso abierto/cerrado, marcha temporizada, marcha en posición, alarma de viento. El aparato no precisa de ningún suministro adicional de corriente. La conexión de bus se realiza a través de un borne de conexión bus.

Suministro de corriente a través de ABB i-bus® EIB

Salidas 4 canales independientes
Tensión de activación 24 VDC, (12...48 VDC)
Potencia de ruptura 6 A/AC 1
Vida de los contactos
mecánicos > 10⁷
eléctricos > 10⁵ (24 VDC 6 A/AC1)

- 56 -

Datos técnicos

Gamma de temperaturas de servicio -5°C hasta + 45°C

Elementos de mando e indicación

- ① LED rojo para la introducción de y pulsador para la dirección física
- ② Portaplacas

Tipo de protección IP 20 según EN 60 529

Conexión

- ③ Corriente continua 1 borne roscado para el positivo y negativo respectivamente
- ③ Motor de la persiana 2 bornes roscados para cada canal (arriba/abajo)
- ④ ABB i-bus® EIB borne de conexión bus (contenido en el suministro)

- 57 -

Bruksanvisning

ABB i-bus® EIB Jalousidon, 4-faldig Typ JA/S 4.6.5

Bruksanv. no. GH Q630 7040 P0001



ABB STOTZ-KONTAKT GmbH

Postfach 101 680, D-69006 Heidelberg
Telephone (06221) 701-543, Fax (06221) 701-724

- 61 -

Datos técnicos

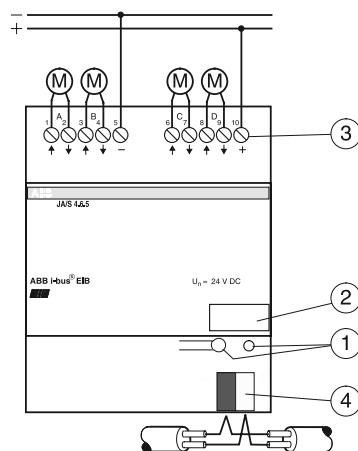
Dimensiones

(alt. x anch. x prof.) 90 x 72 x 64 mm
Profundidad de montaje 68 mm
Anchura 4 módulos de 18 mm

Peso 0,25 kg

- 58 -

Identifikationsbild



- 62 -

Puesta en servicio

La asignación de la dirección física, de la dirección de grupo así como la introducción de los parámetros se realiza con el ETS (EIB Tool Software).

En la puesta en servicio de actores de persianas, se debe proseguir como sigue:

1. Montar y cablear los actores de persianas.
2. **Primero**, conectar la tensión del bus. Entonces se ajusta automáticamente la posición en vac'ó.
3. Sólo **entonces** conectar los 24 V.

- 59 -

Viktiga upplysningar

Denna bruksanvisning innehåller den erforderliga informationen för att kunna använda den ovan nämnda apparaten i ett ABB i-bus EIB-system.

För planering och projektering av en installationsanläggning av modell EIB finns detaljerade beskrivningar och användarprogram liksom underlag för planeringsstöd från tillverkaren.

Normer och bestämmelser

Vid planeringen och installeringen av elektriska anläggningar måste de tillämpliga normerna, riktlinjerna, föreskrifterna och bestämmelserna för varje aktuellt land beaktas.

- 63 -

Montaje

Para el montaje en el distribuidor y en caja pequeña. Fijación rápida sobre rieles portantes de 35 mm, EN 50 022.

La conexión en el bus se realiza enchufando el borne de conexión bus.

La conexión del suministro de corriente se realiza mediante bornes roscados.

Sección de la conexión:

de hilo fino 0,2 – 2,5 mm²
monofilar 0,2 – 4,00 mm²

- 60 -

Viktiga upplysningar

Arbete vid installationsbussen får endast utföras av elektroniskt utbildad fackpersonal. Dragnig och anslutning av bussledningarna och apparaterna måste genomföras enligt de gällande riktlinjerna i användarhandboken för EIB.

De respektive gällande säkerhetsbestämmelserna, t.ex. olycksförebyggande föreskrifter. Lagen för tekniska arbetsredskap måste också läsas noga.

- 64 -

Viktiga upplysningar

Varning

- Skydda apparaten från fukt, smuts och åverkan vid transport lagring och drift.
- Apparaten måste drivas enligt tekniska data
- Får endast drivas i slutna kapsel (fördelare)
- Jorda apparaten med de för ändamålet avsedda anslutningsklämmorna
- Förhindra inte kylningen av apparaten

- 65 -

Idrifttagande

Anvisning av fysisk adress, gruppadresser samt parameterinställning med EST (EIB Tool Software).

Gör på följande sätt vid idrifttagning av jalousidon:

1. Montera och koppla jalousidon.
2. Koppla **först** till bussspänningen. Den ställer då automatiskt in tomgångsläget.
3. Koppla först **därefter** till 24 V.

- 69 -

Tekniska data

För styrning av fyra av varandra oberoende jalousidon - körning UPP/NED, stegvis inställning UPP/NED, körning efter tid, körning till position, vindalarm. Enheten behöver inte någon ytterligare strömförsörjning. Bussanslutningen sker via bussanslutningsklämma.

Strömförsörjning via ABB i-bus® EIB

Utgångar 4 oberoende kanaler
Till/frånslagsspänning 24 Vdc (12...48Vdc)
Till/frånslagsförmåga 6 A/AC 1

Kontaktlivslängd
mekanisk > 10⁷
elektrisk > 10⁶ (24 Vdc 6 A/AC1)

- 66 -

Montage

För montering i fördelare eller litet hölje. Snabbfäste på bärskena 35 mm EN 50022.

Anslutning av bussen sker med bussanslutningsklämma.

Anslutning av lastströmkretsarna sker med skruvklämmor.

Anslutningsarea
fintrådig 0,2 - 2,5 mm²
entrådig 0,2 - 4,0 mm²

- 70 -

Tekniska data

Arbetstemperaturområde

-5°C till + 45°C

Betjänings- och indikatorelement

- ① LED röd och knapp för inskrivning av fysisk adress
- ② Skylthållare

Kapslingsklass: IP 20 enligt EN 60 529

Anslutning

- ③ Likström 1 skruvklämma vardera för plus och minus per kanal 2 skruvklämmor (UPP/BED)
- ④ ABB i-bus® EIB bussanslutningsklämma (ingår i leveransen)

- 67 -

Tekniska data

Mått

(hxbxd) 90 x 72 x 64 mm
Installationsdjup 68 mm
Bredd 4 moduler à 18 mm

Vikt 0,25 kg

- 68 -

- 69 -

- 70 -