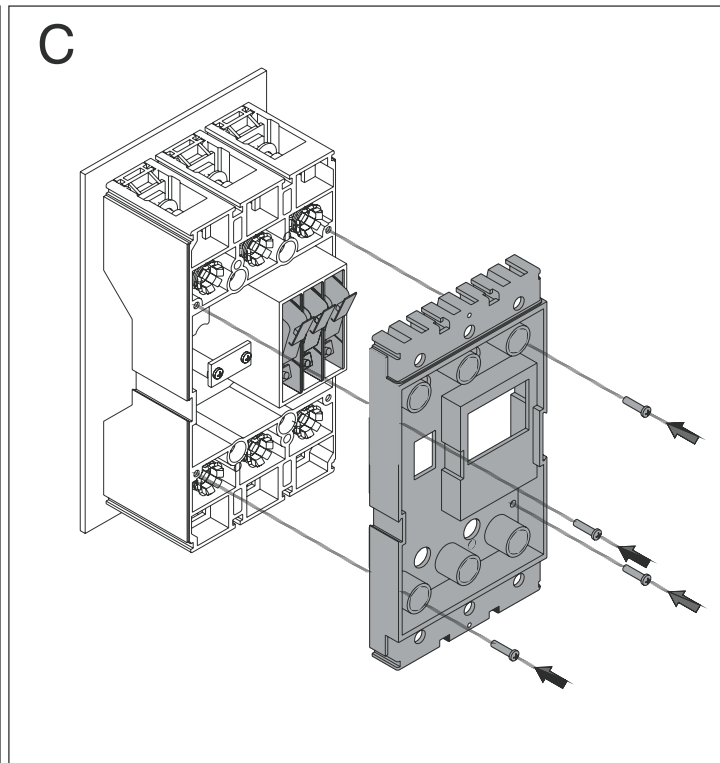
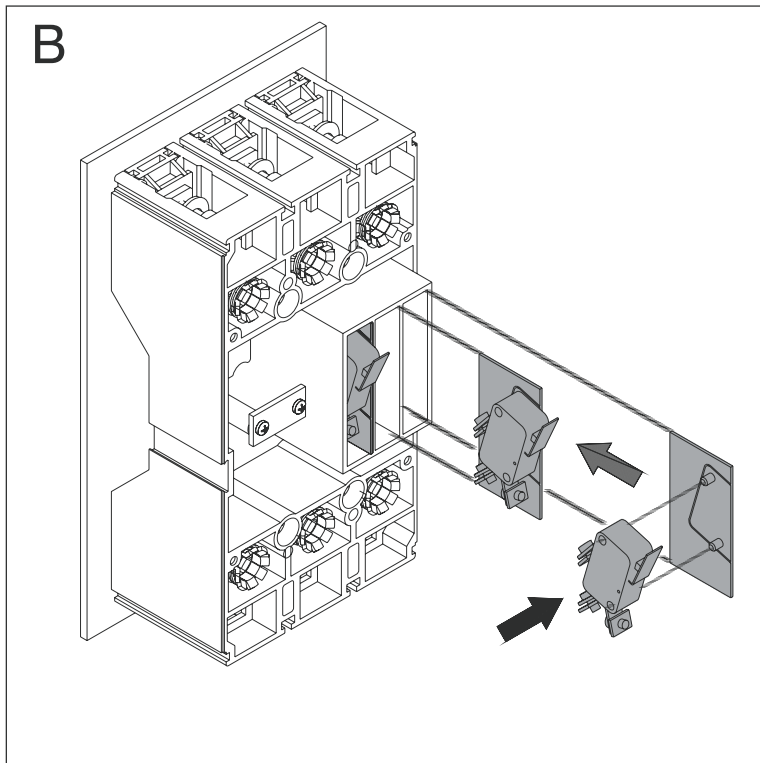
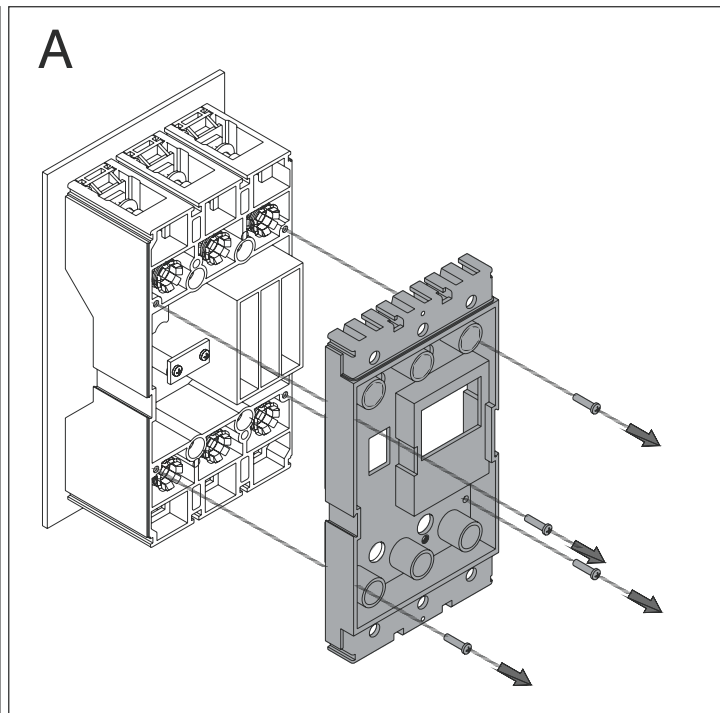
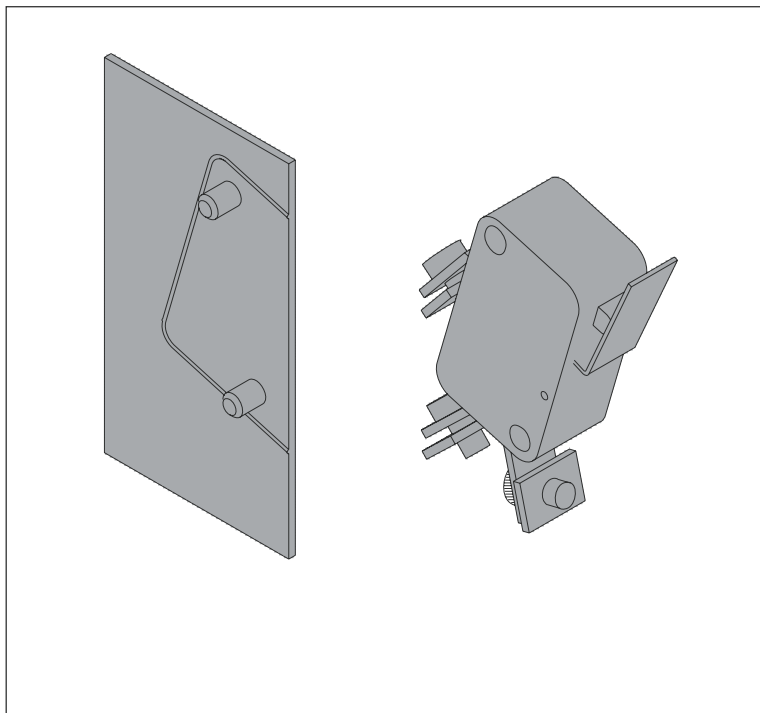


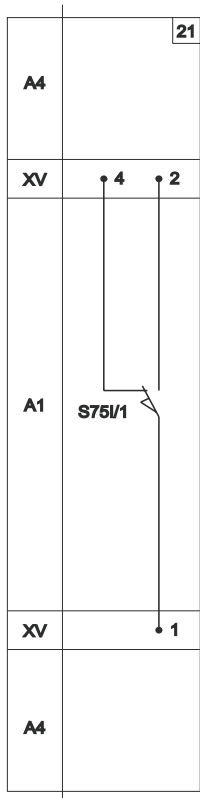
Tmax

DOC. N.° RH0012618 - L3422

AUP - Contatti di posizione per parte fissa T2-T3.
AUP - Fixed part position contacts T2-T3.
AUP - Positionsmeldeswitcher für festes Teil T2-T3.
AUP - Contact de position pour partie fixe T2-T3.
AUP - Contacto de posición para parte fija T2-T3.
AUP - T2-T3 固定部分辅助位置触头



D



LEGENDA
KEY
ZEICHENERKLÄRUNG
LÉGENDE
LEYENDA
 图号说明

- S75I/1 = Contatti per la segnalazione elettrica di interruttore in posizione di inserito (previsti solo con interruttori in esecuzione rimovibile).
- S75I/1 = Contacts for electrical signalling of circuit-breaker in "in" position (only on plug-in circuit-breakers).
- S75I/1 = Meldeschalter für die elektrische Anzeige "Leistungsschalter eingeschoben" (nur bei Leistungsschaltern in steckbarer Ausführung).
- S75I/1 = Contacts pour la signalisation électrique de disjoncteur en position embroché (prévus uniquement avec disjoncteurs en version débrochable).
- S75I/1 = Contactos para la señalización eléctrica de interruptor en posición de insertado (previstos sólo con interruptores en ejecución enchufable).
- S75I/1 = 断路器“插入”位置电气信号触头(仅适用于插入式断路器)