

# Tmax

DOC. N.° 1SDH000662R0001 - L6115

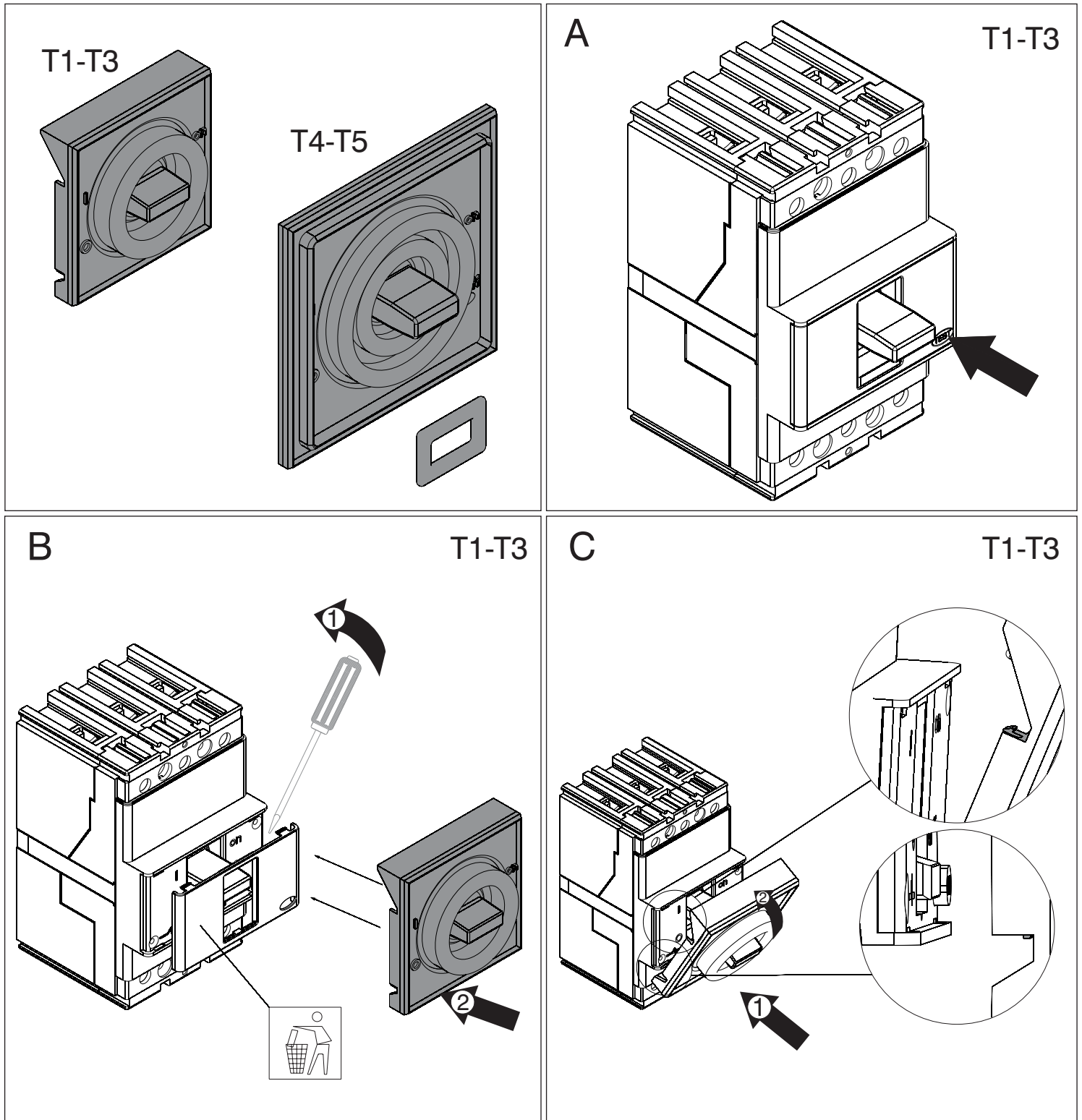
Protezione IP44

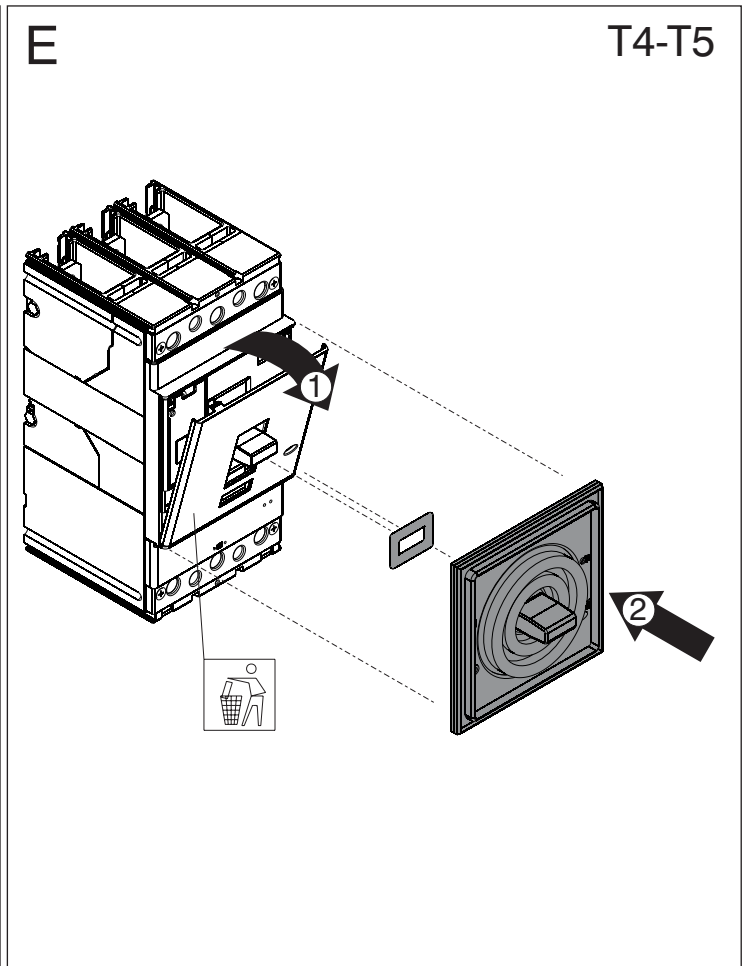
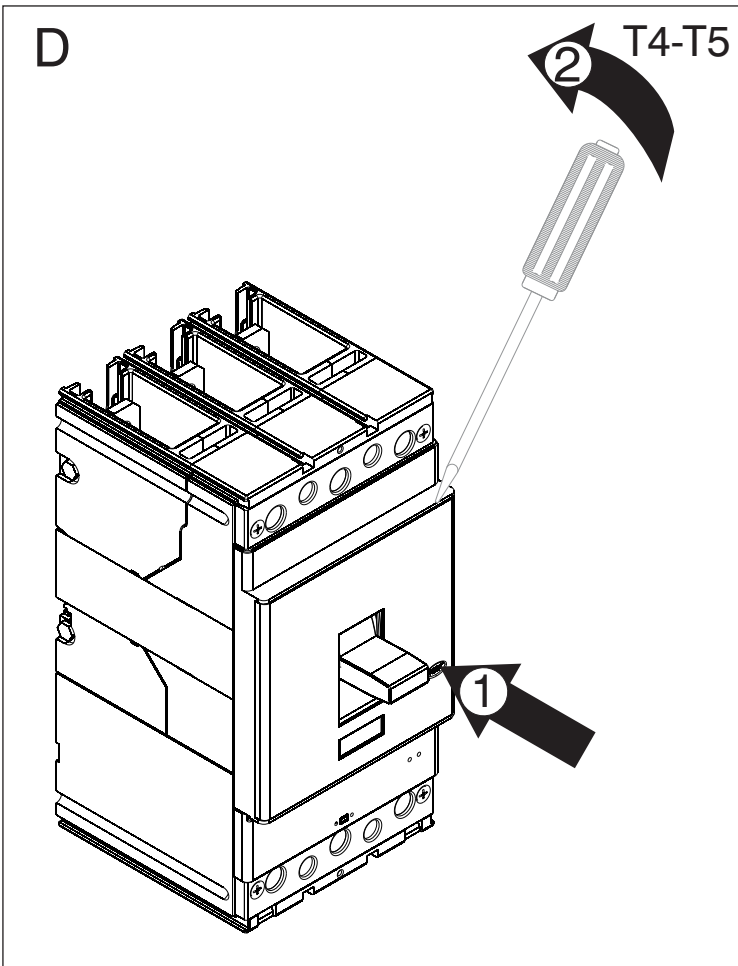
IP44 protection

Durchsichtige Schutzabdeckung IP44

Protection IP44

Protección IP44





**F** T1-T5

	A	B	C	D
<b>T1-T2</b>	88.5	68	68	32.5
<b>T3</b>	88.5	68	68	28
<b>T4-T5</b>	117.5	107	107	60.5