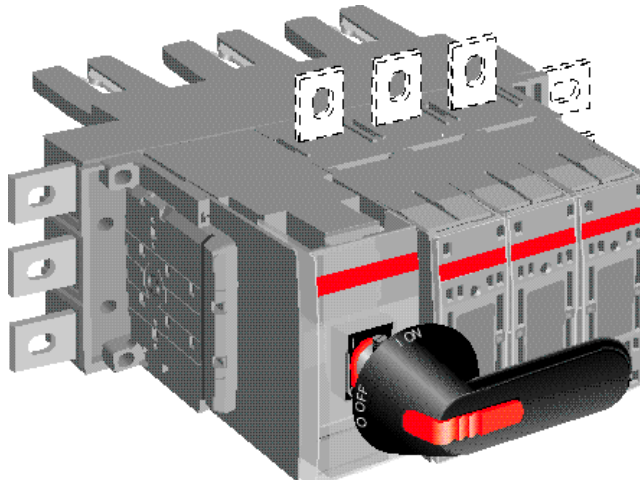
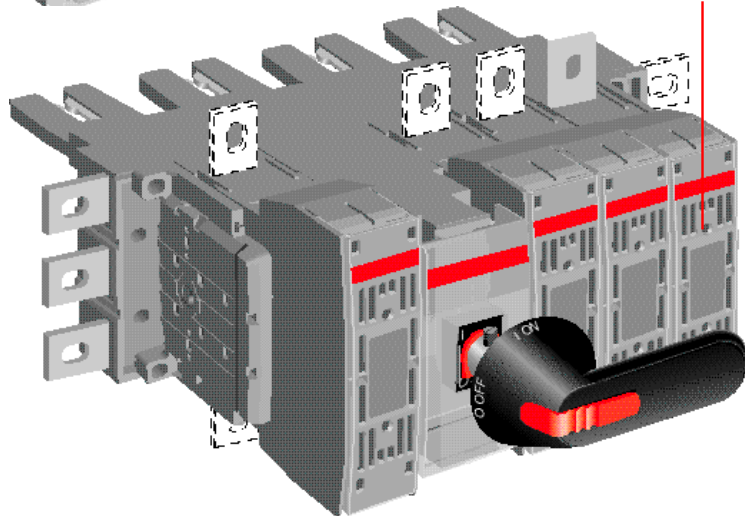


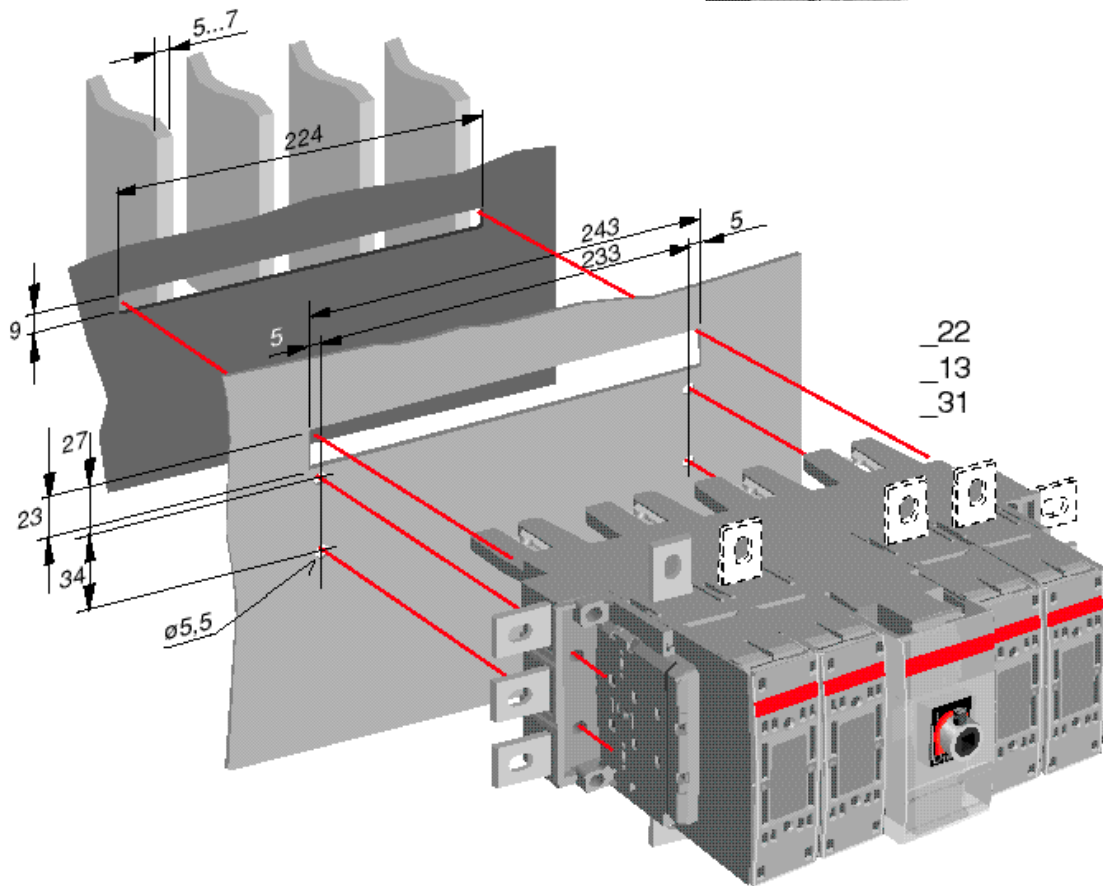
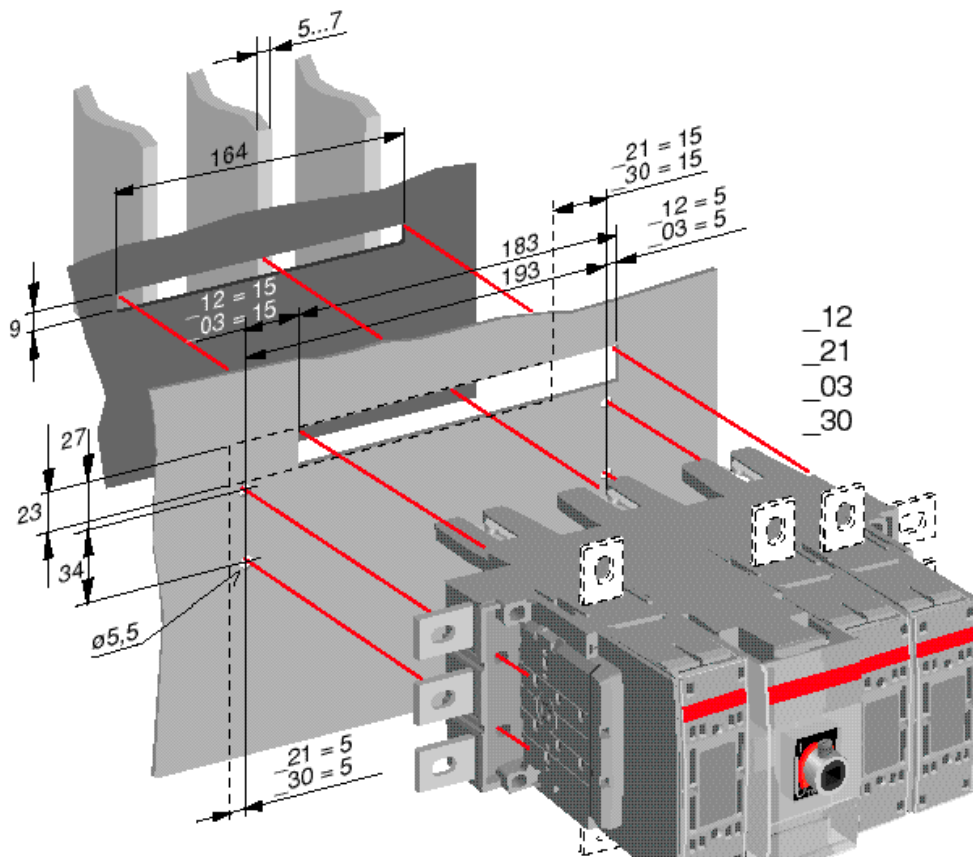
for example
OS160B03PL

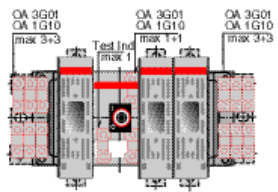
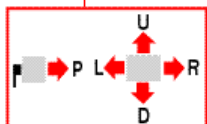
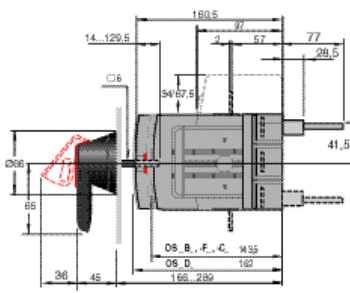


**F2 /
N2**

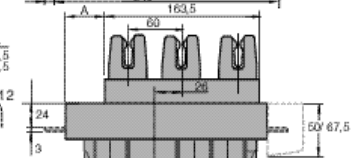
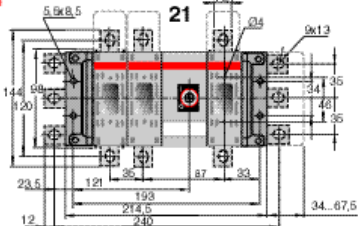
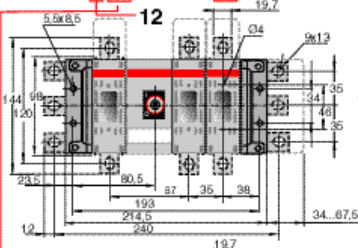
OS160D13PL





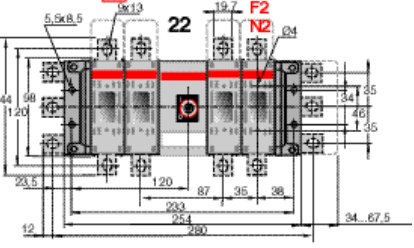


OS 125D12PR
 OS 125D12 OS 100F12 OS 100B12
 OS 160D12 OS 125F12

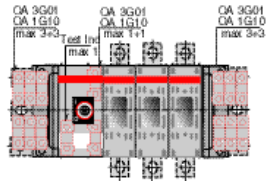
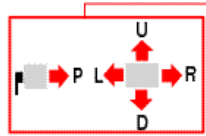
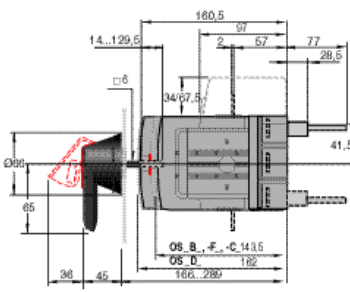


NFC 22x58 OS 100F OS 125F
 BS 88 A2-A3 OS 100B
 DIN 000 DIN 00 OS 125D OS 160D

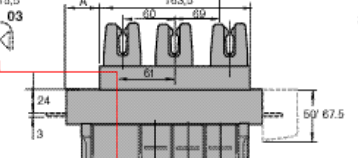
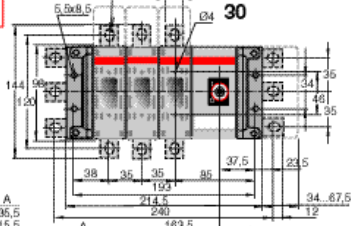
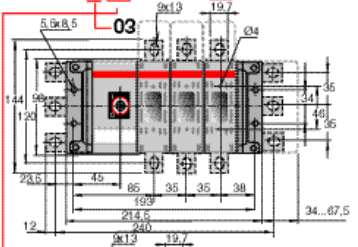
OS 125D22 OS 100F22 OS 100B22
 OS 160D22 OS 125F22



NFC 22x58 OS 100F OS 125F
 BS 88 A2-A3 OS 100B
 DIN 000 DIN 00 OS 125D OS 160D
 BS 88 A2-A3 NFC 22x58 OS B04F OS F04F OS B04N2 OS F04N2 OS D04N2

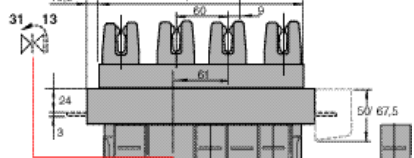
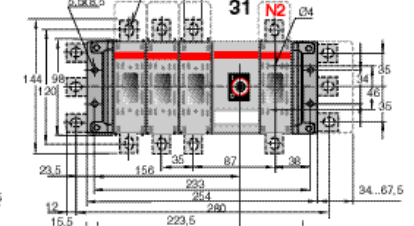
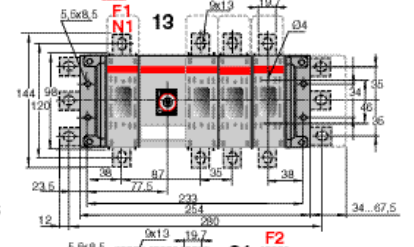


OS 125D03PR
 OS 125D03 OS 100F03 OS 100B03
 OS 160D03 OS 125F03



NFC 22x58 OS 100F OS 125F
 BS 88 A2-A3 OS 100B
 DIN 000 DIN 00 OS 125D OS 160D

OS 125D03PR
 OS 125D13 OS 100F13 OS 100B13
 OS 160D13 OS 125F13



NFC 22x58 OS 100F OS 125F
 BS 88 A2-A3 OS 100B
 DIN 000 DIN 00 OS 125D OS 160D
 BS 88 A2-A3 NFC 22x58 OS B04F OS F04F OS B04N2 OS F04N2 OS D04N2