

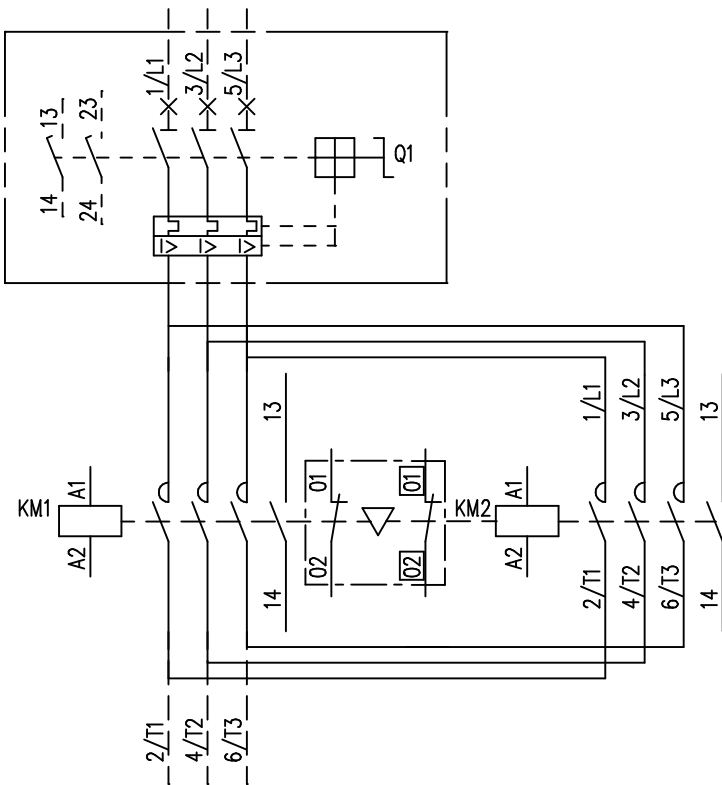


WLA9...26

REVERSING STARTER

WENDESTARTER

DEMARREUR INVERSEUR



Adjunction/Zusatz/Adjonction

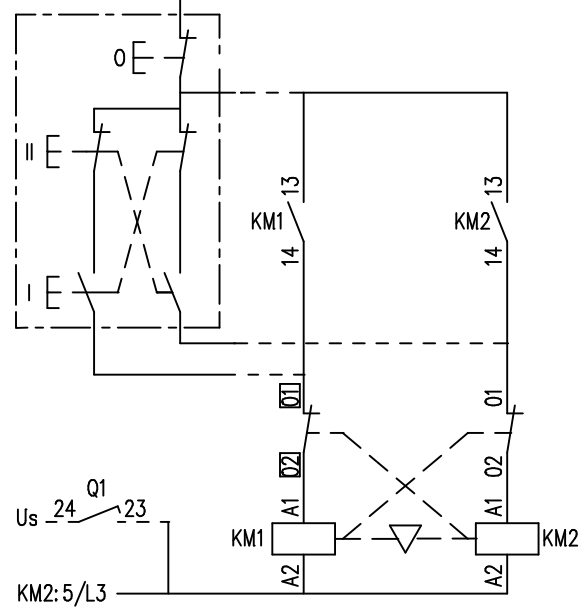
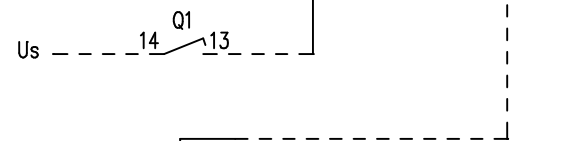
H1 On KM1/Ein KM1/Marche KM1

H2 On KM2/Ein KM2/Marche KM2

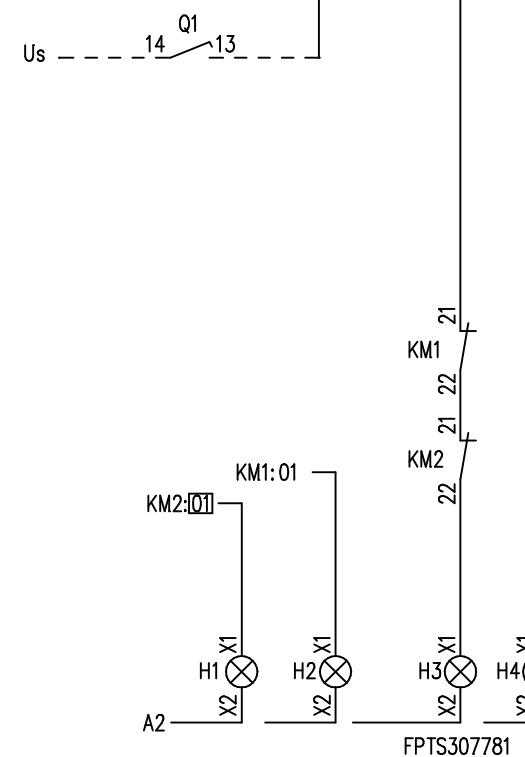
H3 Off/Aus/Arrêt

H4 Under voltage/Unter Spannung/Mise sous tension

Remote control/Fernbetätigung/Commande à distance
KM2:3/L2



Adjunction/Zusatz/Adjonction
KM2:1/L1



Après tirage, à découper suivant le cadre et à photocopier

Ce document, propriété exclusive de notre Société, est strictement confidentiel. Il ne peut être communiqué, copié ou reproduit sans son autorisation écrite.

Modif.	

Etabli	PARNIERE 10/04/98
Contrôle	
Normes	
Bon pr ex	OE17566



ABB Control
Issu de :
Remplace

WLA9...26 Demarreur inverseur
SCHEMA

Service resp.: B E (IDEAS)

FPTS307781

Fi.No Nb.fi.