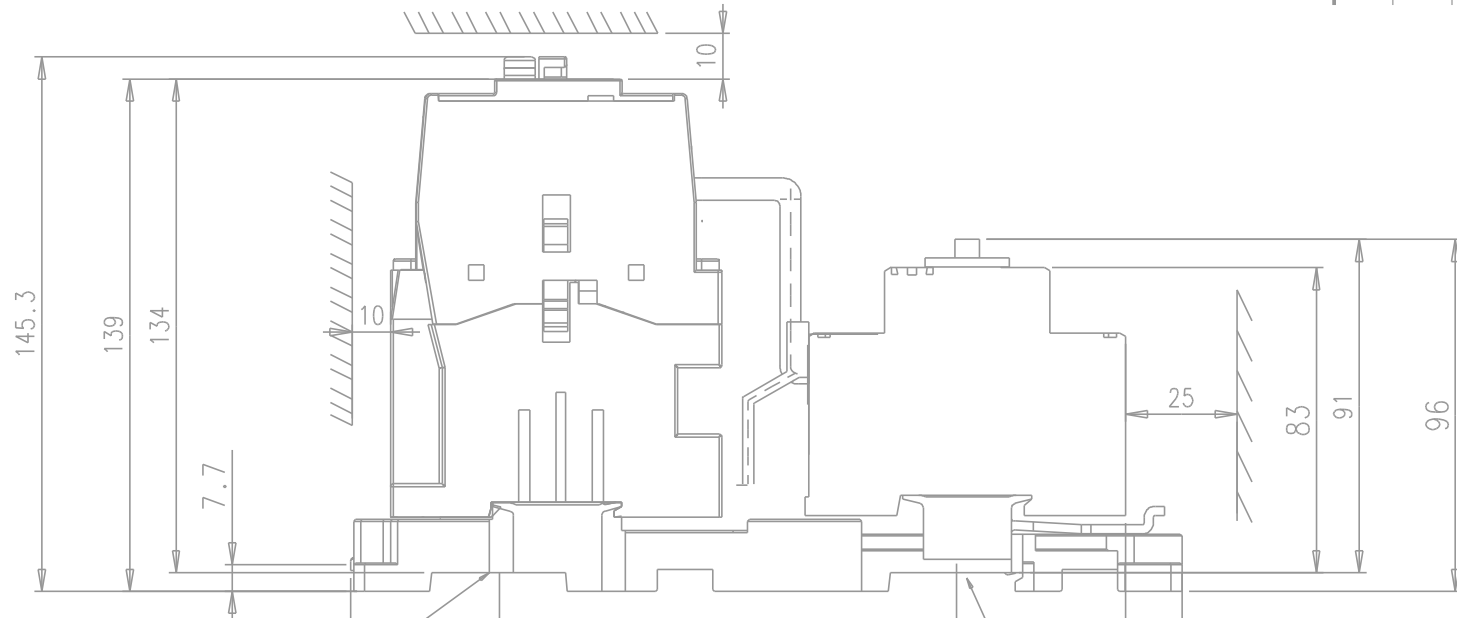
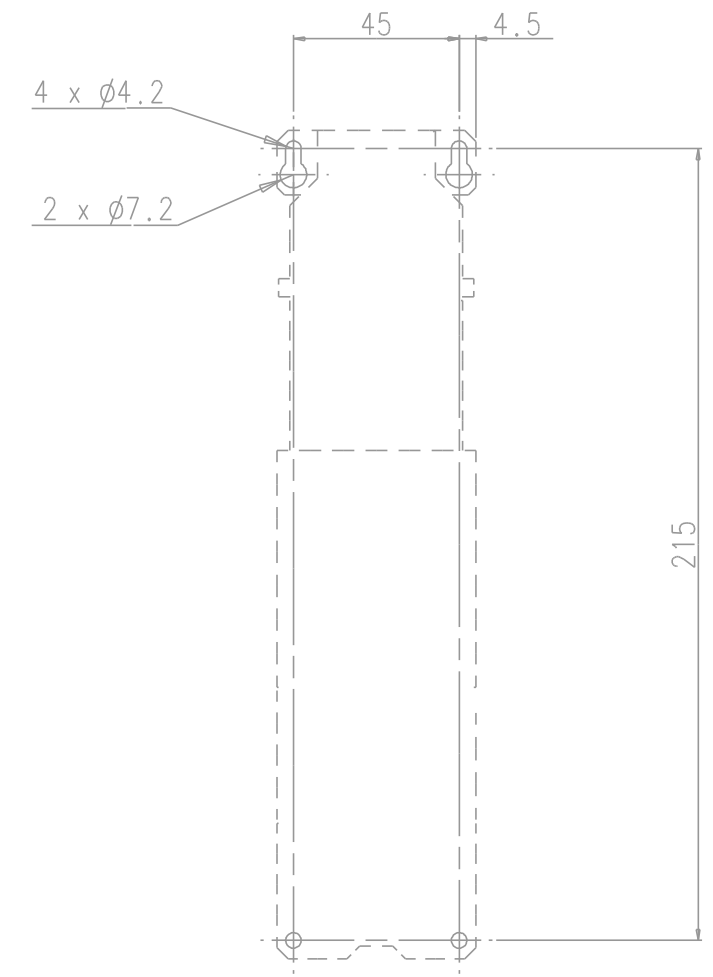
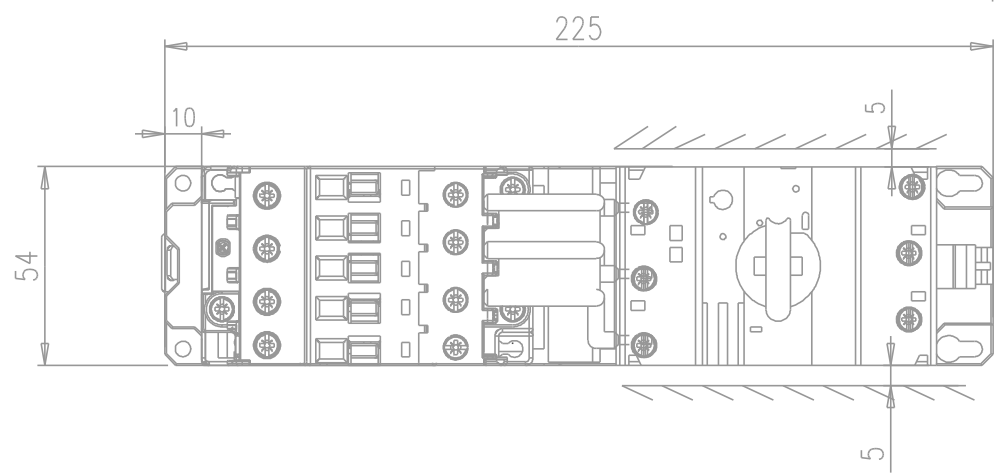


Tolerances generales selon ISO 2768 Degre de precision f <input type="checkbox"/> m <input type="checkbox"/> c <input type="checkbox"/> v <input type="checkbox"/>		Tolerances generales sur pieces moulees selon Din 16901 (FPTC 407364) 130 <input type="checkbox"/> 140 <input type="checkbox"/>		Ligne de rob: Rubrique No		U	C	Position	Texte	Numero d'identification		CD	Masse unilaire
				Ligne de pos: Ouonlile									



35mm EN60715
IEC60715

35mm EN60715
IEC60715



Ce document, propriété exclusive de notre Société, est strictement confidentiel. Il ne peut être communiqué, copié ou reproduit sans son autorisation écrite.

Modif.	A	CREATION	05.10.04	18518	B.Dc	Bon pour execution	OE 18518
	Ind.	DESCRIPTION	DATE	N° OE	Auteur control	Controlé	
	ABB Control		Service responsable: B E		Echelle		0.5
Titre		PM26-13 +AL30/AL40		Issu de/Remplace		PROJET (IDEAS)	
BEA26/325AL + PM26-13 + AL30/AL40		Format		Feuil.N°		Nb.feuil.	
		A3		3		FPTC307932	