

## CORNICE DA INCASSO

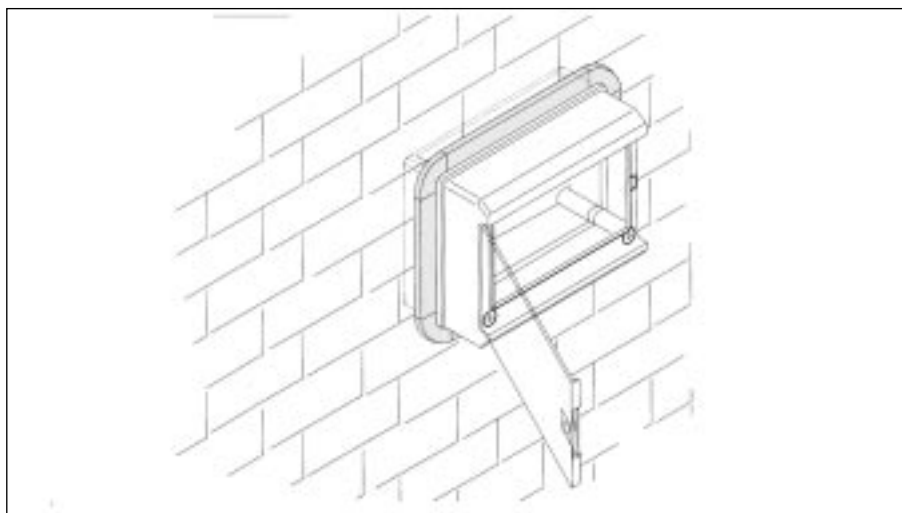
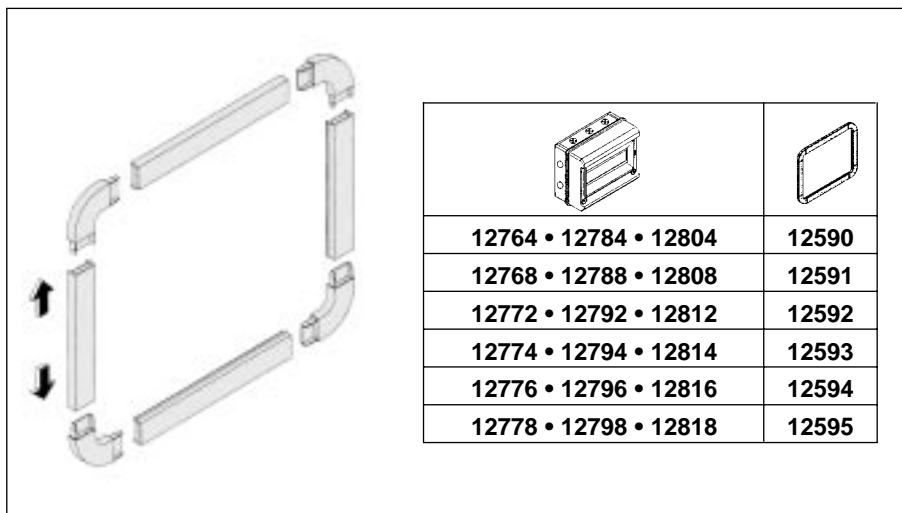
SEMI FLUSH MOUNTING FRAME

CORNIERE POUR L'ADAPTATION "EN ENCASTRER"  
EINBAURAHMEN ZUR TEILVERSENKTEN MONTAGE

MARCO PARA VERSION DE EMPOTRAR

ARO PARA MONTAGEM EMBUTIDA

РАМКА ДЛЯ НАСТЕННОГО МОНТАЖА БОКСОВ В НИШУ



### ABB SACE S.p.A.

Viale Vicenza, 61 - 36063 Marostica (VI) - ITALY

Tel. +39 0424 478200 r.a. - Fax +39 0424 478305/310

Servizio di Consulenza Tecnica  
**NUMERO VERDE**  
**800-847038**

---

**Serie EUROPA** □



**SCATOLE STAGNE E QUADRETTI IN POLICARBONATO IP 65**

IP 65 POLYCARBONATE WATERTIGHT AND SWITCH-BOXES

BOÎTES ESTANGES ET COFFRETS EN POLYCARBONATE IP 65

ABZWEIGKÄSTEN UND KLEMMENGEHÄUSE IP 65

CAJAS ESTANCAS Y ARMARIOS EN POLICARBONATO IP 65

CAIXAS ESTANQUES E QUADROS EM POLICARBONATO IP 65

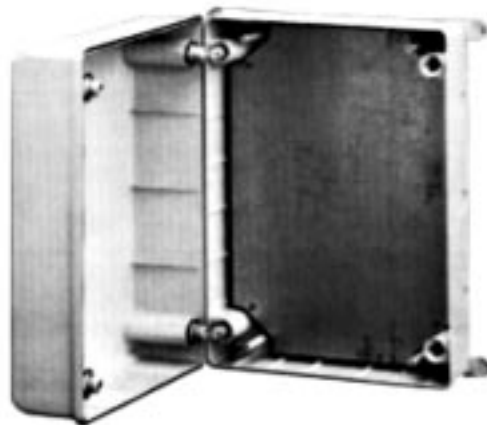
ГЕРМЕТИЧНЫЕ РАСПРЕДКОРОБКИ ИЗ ПОЛИКАРБОНАТА

---



**IP 65**

**IP 65**



## FLANGIA

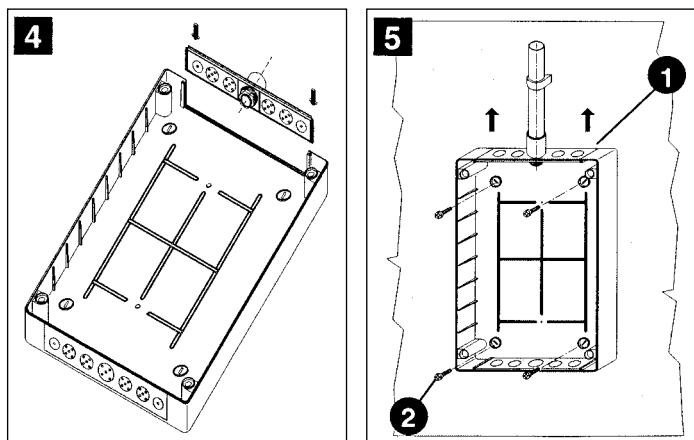
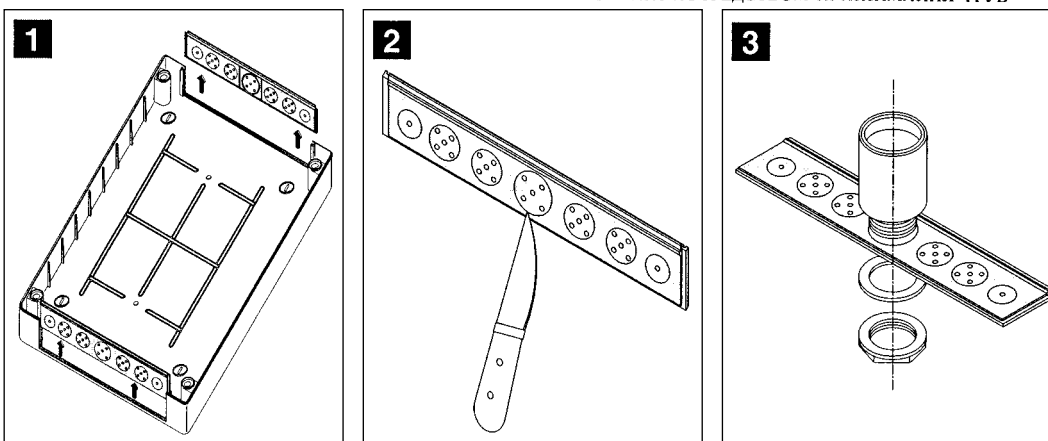
FLANGE  
FLANGE  
FLANSCH





MARCO  
MARCO  
ФЛАНЕЦ

### APPLICAZIONE CON PRESSATUBO E PRESSACAVO

CONDUIT CLAMP AND CABLE GLAND APPLICATION  
APPLICATION AVEC PRESSE-TUBE ET PRESSE-ETOUPE  
MONTAGE DER KABELVERSCHRAUBUNG

APLICACIÓN CON PRENSAESTOPAS Y PRENSACABLE  
APLICAÇÃO COM PRENSATUBO E PRENSACABO  
МОНТАЖ ПОСРЕДСТВОМ ПРИЖИМАНИЯ ТРУБ



				
<b>1</b>	00934 • 00944 PG 16 (Ø 13/16)	00421 Ø 20	00431 Ø 20	
<b>2</b>	00935 • 00945 PG 21 (Ø 17/20)	00422 Ø 25	00432 Ø 25	
<b>3</b>	00936 • 00946 PG 29 (Ø 21/26)	00423 Ø 32	00433 Ø 32	

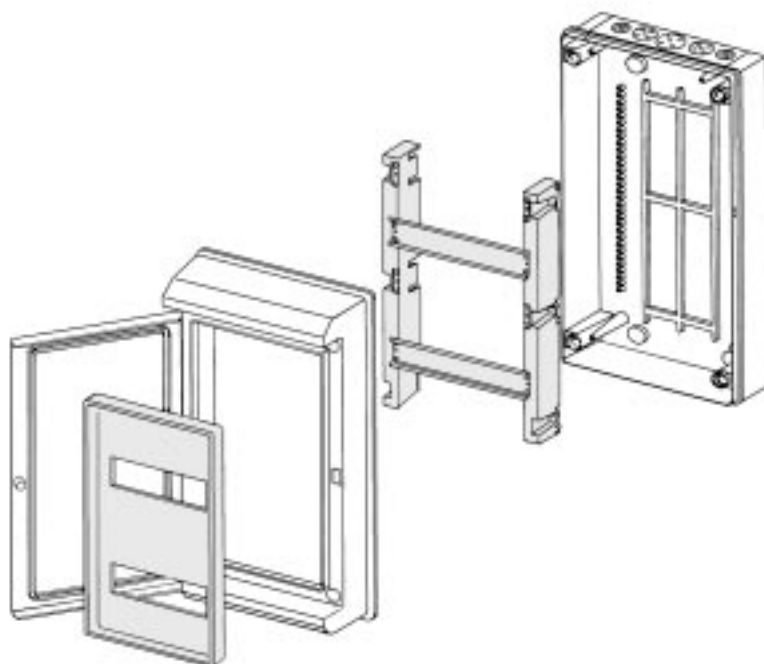
---

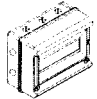


**KIT PER INTERRUTTORI MODULARI**

KIT FOR MODULAR SWITCHES  
ENSEMBLE POUR INT. MOD.  
AUSBAUSET FÜR REIHENEINBAUGERÄTE

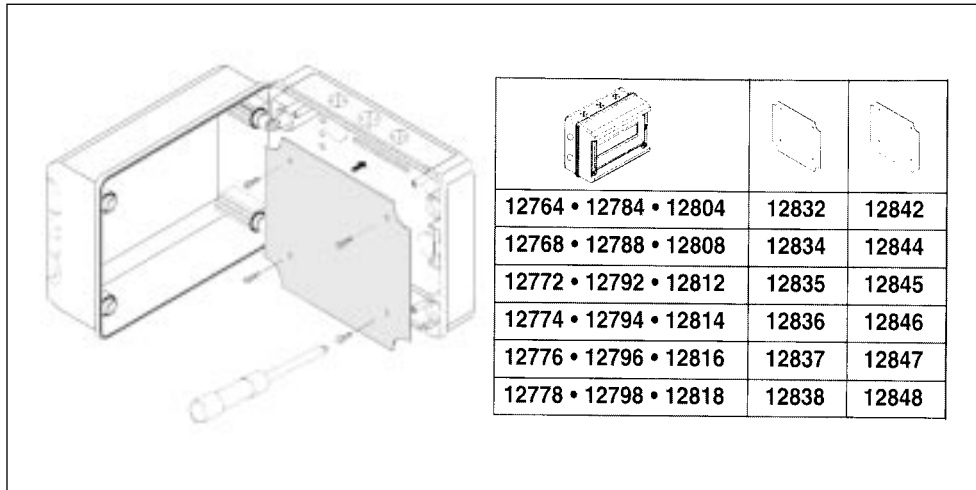
KIT PARA INTERR. MOD  
KIT P/INTERRUPTORES MODULARES  
ПАНЕЛЬ ДЛЯ УСТАНОВКИ АВТОМАТИЧЕСКИХ ВЫКЛЮЧАТЕЛЕЙ

---

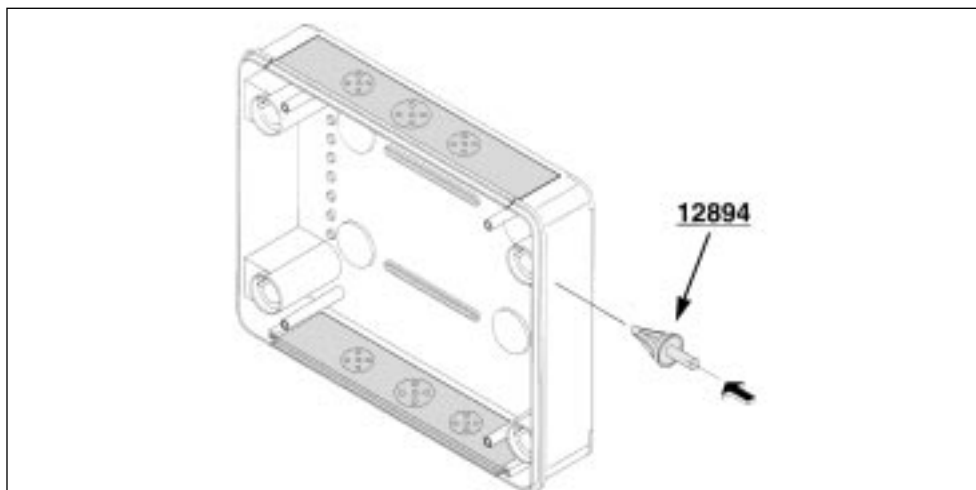


		
12764 • 12784	-	-
12768 • 12788	-	-
12772 • 12792	-	-
12774 • 12794	12820	12825
12776 • 12796	12821	12826
12778 • 12798	12822	12827

---

**PIASTRA DI FONDO**BASE PLATE  
PLAQUE DE FOND  
MONTAGE PLATTEPLACA DE FONDO  
CHAPA DE FUNDO  
НАКЛАДКА

---

**DERIVAZIONE LATERALE**SIDES KNOCK-OUTS (INLETS)  
DERIVATION LATERALE  
SEITLICHE KABELINFÜHRUNGDERIVACION LATERAL  
DERIVAÇÃO LATERAL  
БОКОВЫЕ ЗАГЛУШКИ (ДЛЯ ВВОДА КАБЕЛЮ)

**FLANGIA**

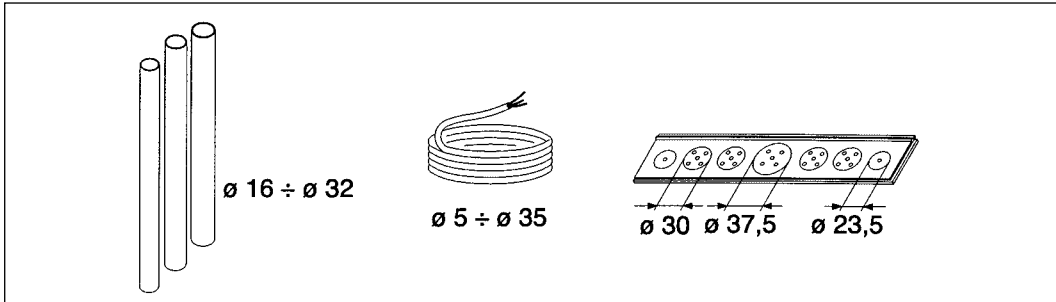
FLANGE  
 FLANGE  
 FLANSCH

MARCO  
 MARCO  
 ФЛАНЕЦ

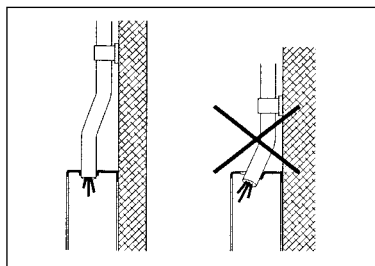
**APPLICAZIONE CON TUBO E CAVO**

APPLICATION WITH CONDUIT AND CABLE  
 APPLICATION AVEC TUBE ET CÂBLE  
 MONTAGE MIT ROHR UND KABEL

APLICACIÓN CON TUBO Y CABLE  
 APLICAÇÃO COM TUBO E CABO  
 МОНТАЖ ПОСРЕДСТВОМ ТРУБЫ И КАБЕЛЯ



$\varnothing 5 \div 16$ 					<b>IP 65</b>
$\varnothing 17 \div 20$ 					<b>IP 65</b>
$\varnothing 21 \div 24$ 					<b>IP 65</b>
$\varnothing 25 \div 35$ 					<b>IP 65</b>



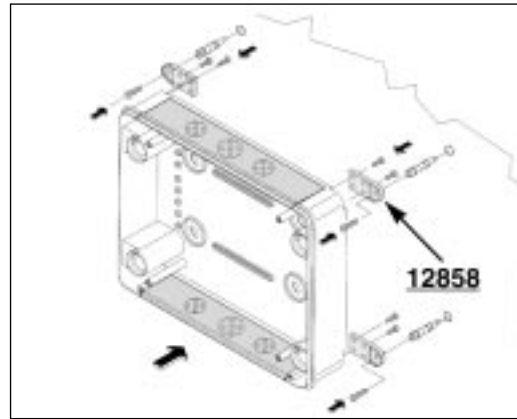
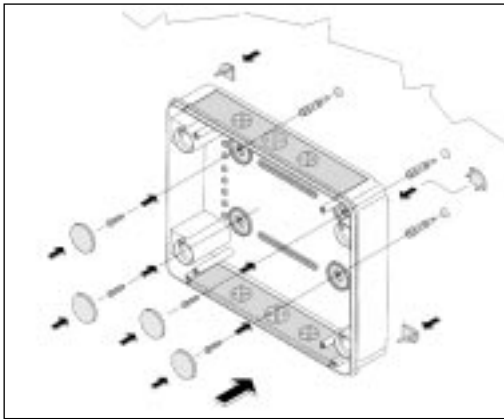
---

**FISSAGGIO FONDO**

FIXING POINTS  
FIXATION PAR LE FOND  
WANDBEFESTIGUNG

FIJACION MURAL  
FIXAÇÃO DO FUNDO  
ТОЧКИ КРЕПЛЕНИЯ

---



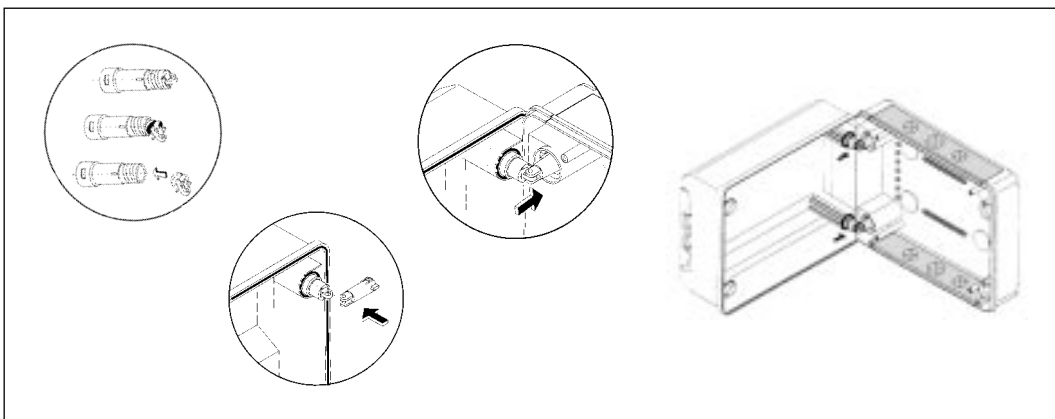
---

**CERNIERE PER COPERCHIO**

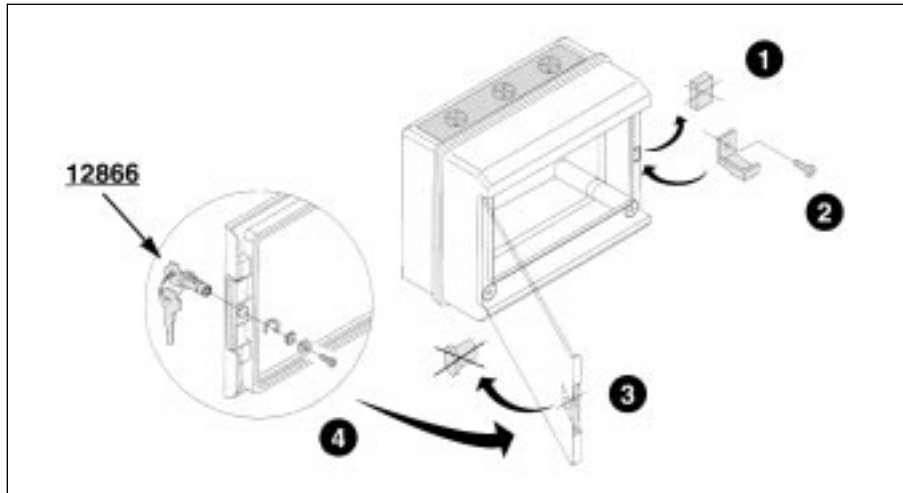
COVER HINGES  
FRONTAL SUR CHARNIERES  
DECKELSCHARNIER

BISAGRAS  
BISAGRAS DA TAMPA  
ПЕТЛИ ДВЕРЦЫ

---



---

**SERRATURA**KEY LOCK  
SERRURE  
SCHLOSSCERRADURA PARA TAPA  
FECHADURA  
ЗАМОК С КЛЮЧОМ

---

**MORSETTIERE**TERMINAL BARS  
BORNIERS  
N + PE SCHIENEBORNERAS DE NEUTRO Y TIERRA  
BARRAS DE NEUTRO + TERRA  
К.Т.ЕМНЫЕ КО.ЮДКИ