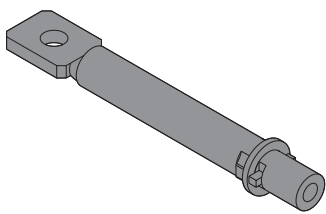
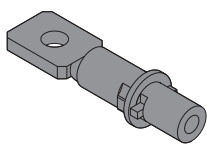
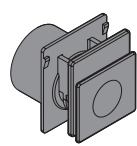
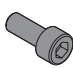

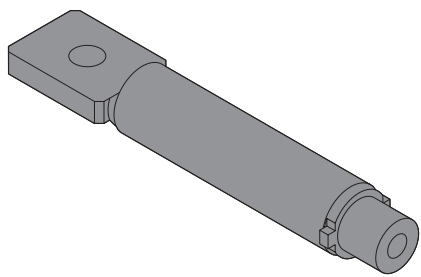
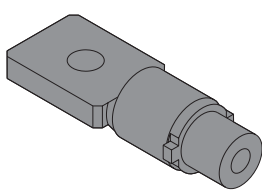
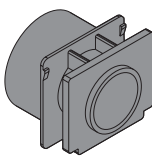
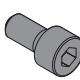



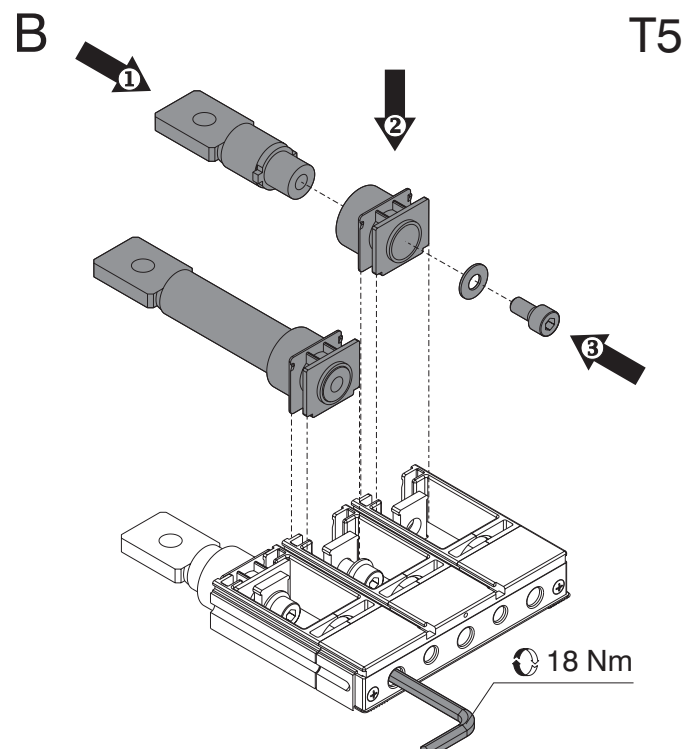
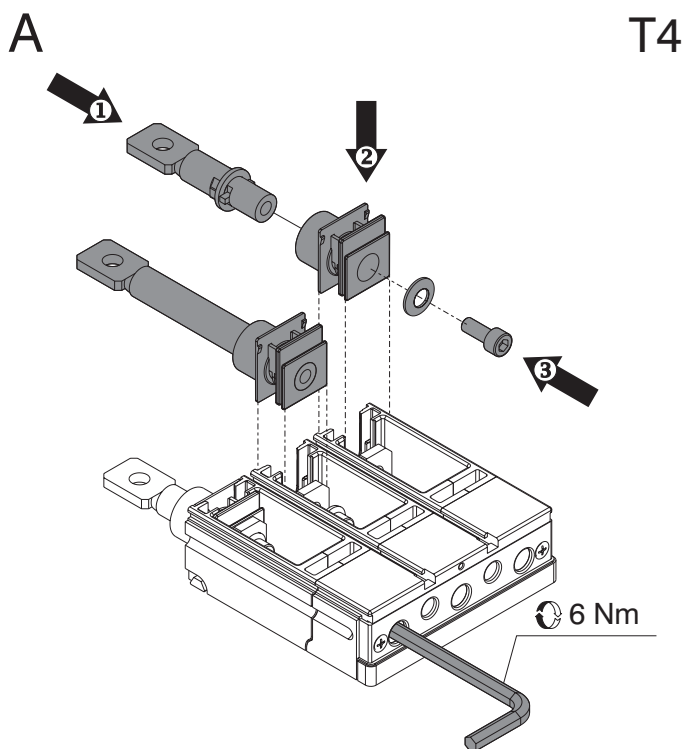
Tmax

DOC. N.° 1SDH000436R0824 - L3485

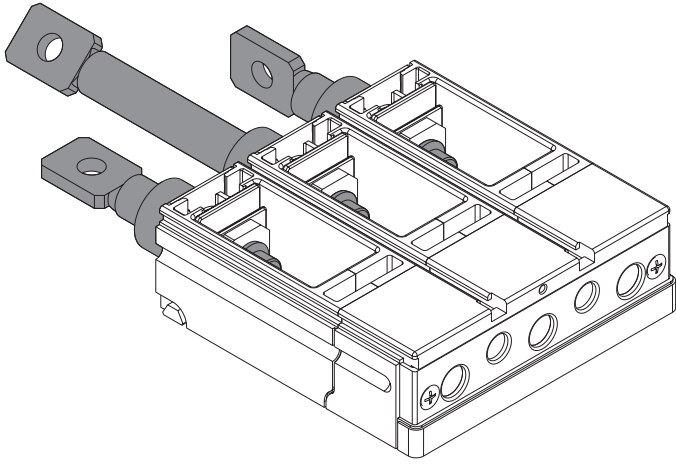
- R - Terminali posteriori orientabili T4-T5 fisso
- R - Adjustable rear terminals T4-T5 fixed
- R - Rückseitige drehbare Anschlüsse T4-T5, fest
- R - Prises arrière orientables T4-T5 fixe
- R - Terminales posteriores orientables T4-T5 fijo
- R - T4-T5固定式断路器可调节型后接线端子

					
T4	III	1(2)	2(4)	3(6)	3(6)
	IV	2(4)	2(4)	4(8)	4(8)

					
T5	III	1(2)	2(4)	3(6)	3(6)
	IV	2(4)	2(4)	4(8)	4(8)



C



D

