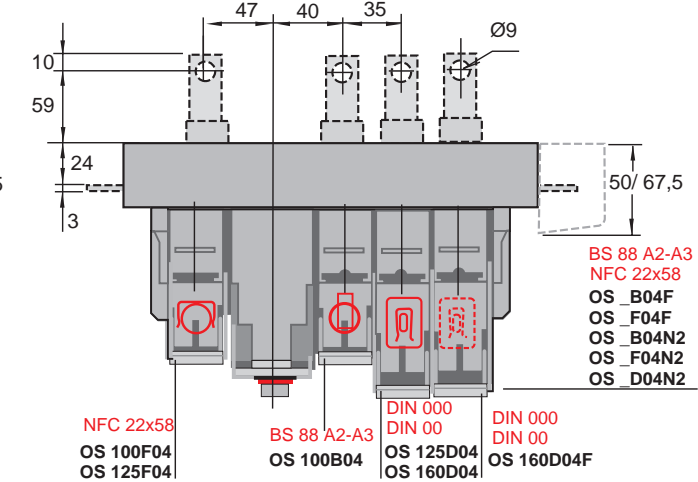
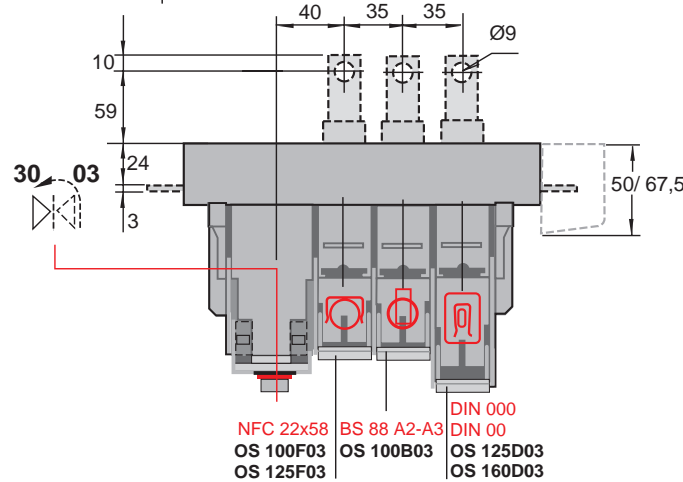
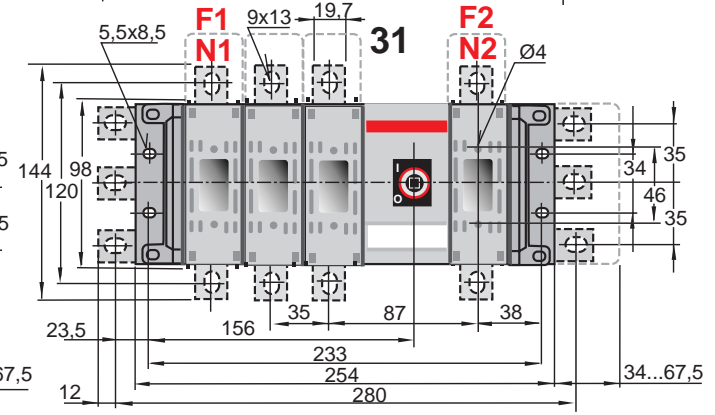
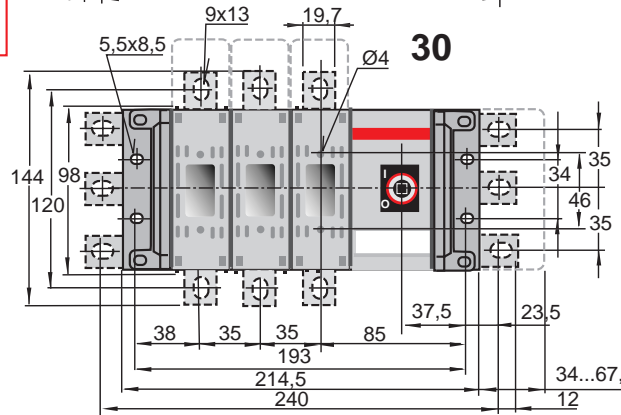
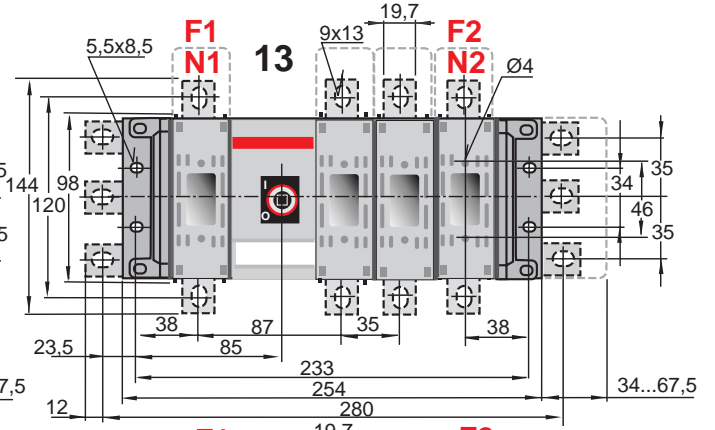
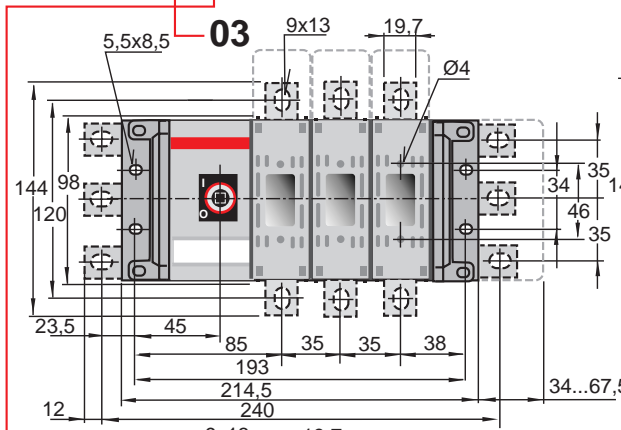
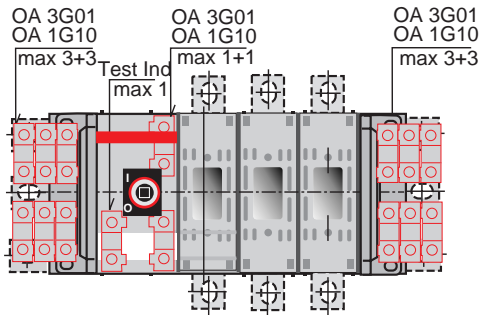
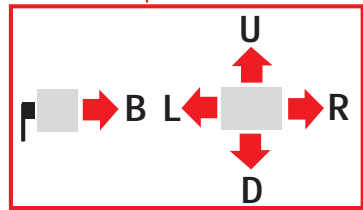


OS 125D03LR

- OS 125D03 OS 100F03 OS 100B03 OS 125D13 OS 100F13 OS 100B13
 OS 160D03 OS 125F03 OS 160D13 OS 125F13



S01503A



- BS 88 A2-A3
 NFC 22x58
 OS_B04F
 OS_F04F
 OS_B04N2
 OS_F04N2
 OS_D04N2

- NFC 22x58
 OS 100F03
 OS 125F03
 BS 88 A2-A3
 OS 100B03
 DIN 000
 DIN 00
 OS 125D03
 OS 160D03

- NFC 22x58
 OS 100F04
 OS 125F04
 BS 88 A2-A3
 OS 100B04
 DIN 000
 DIN 00
 OS 125D04
 OS 160D04
 DIN 000
 DIN 00
 OS 160D04F

Piirustus No. Document No.	13*OS160_03/30CLR A 2270 2564		
Teki Prepared	02-12-12 T Mäkkylä	Tarkasti Checked	Hyväksyi Approved
ABB Oy		Low Voltage Products	