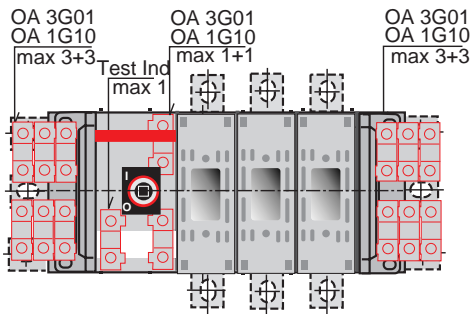
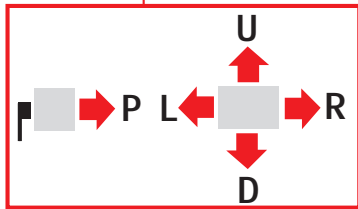
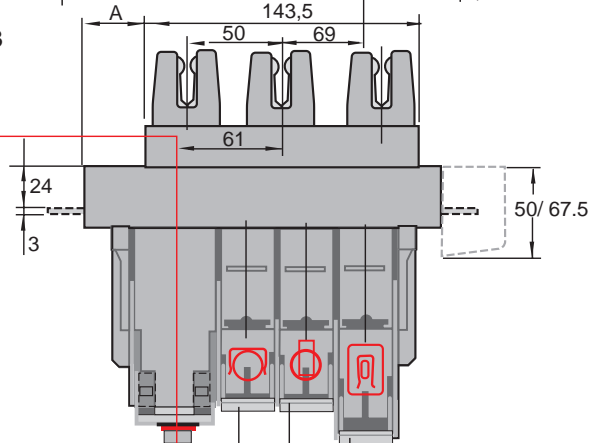
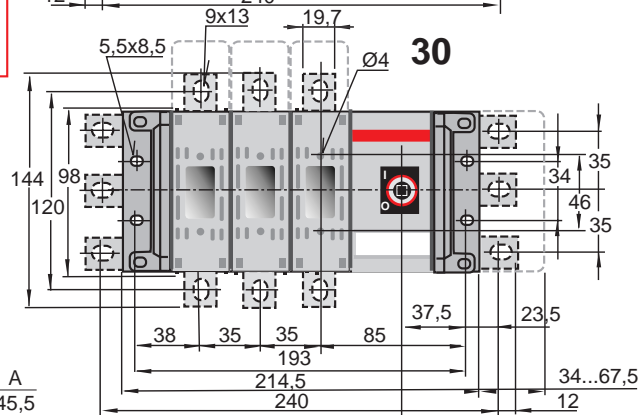
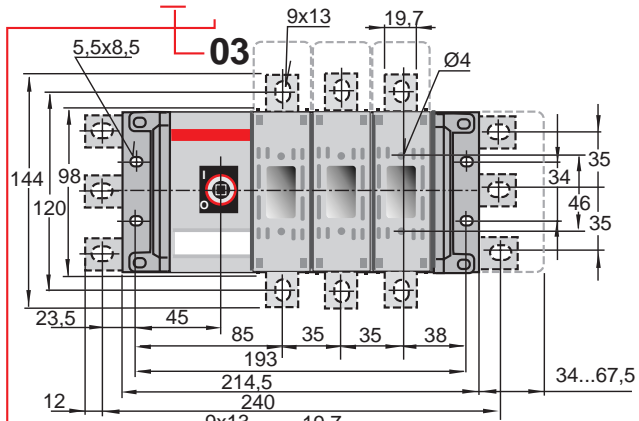


S01492A



**OS 125D03PR**

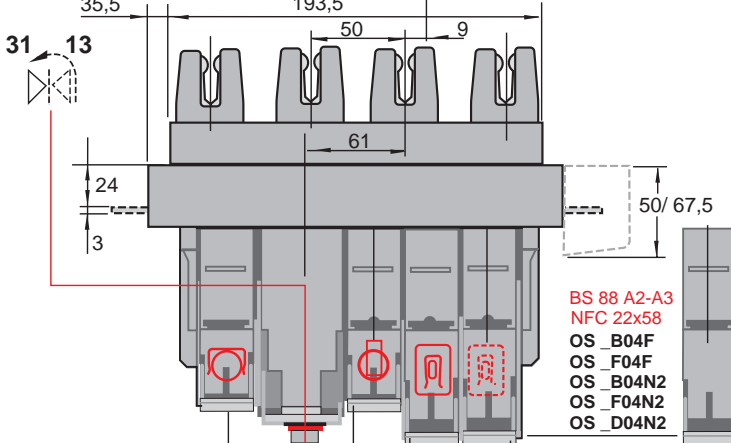
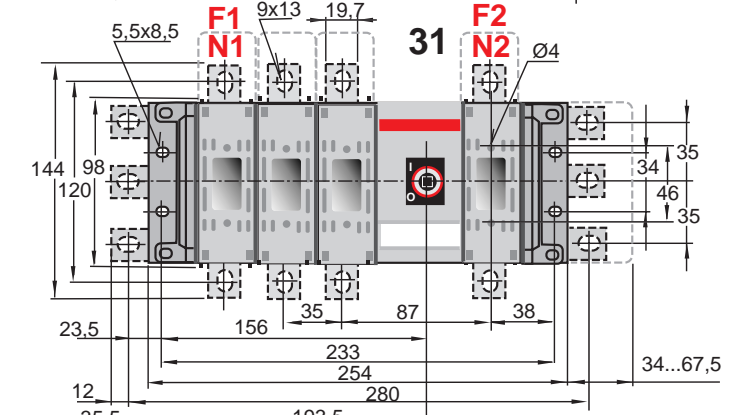
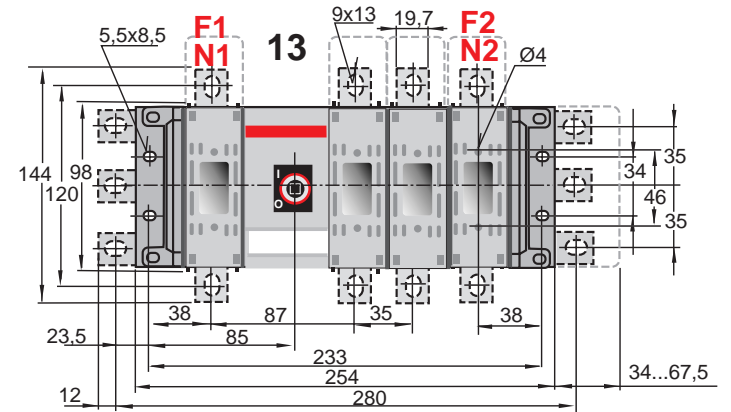
- OS 125D03  OS 100F03  OS 100B03
- OS 160D03  OS 125F03



- NFC 22x58 OS 100F\_ OS 125F\_
- BS 88 A2-A3 OS 100B\_
- DIN 000 DIN 00 OS 125D\_ OS 160D\_

**OS 125D03PR**

- OS 125D13  OS 100F13  OS 100B13
- OS 160D13  OS 125F13



- NFC 22x58 OS 100F\_ OS 125F\_
- BS 88 A2-A3 OS 100B\_
- DIN 000 DIN 00 OS 125D\_ OS 160D\_
- BS 88 A2-A3 NFC 22x58 OS \_B04F OS \_F04F OS \_B04N2 OS \_F04N2 OS \_D04N2

Piirustus No. Document No.	13°OS160_03/30CPR A		A
Teki Prepared	02-12-11 T Mäkkylä	Tarkasti Checked	Hyväksyi Approved
ABB Oy		Low Voltage Products	