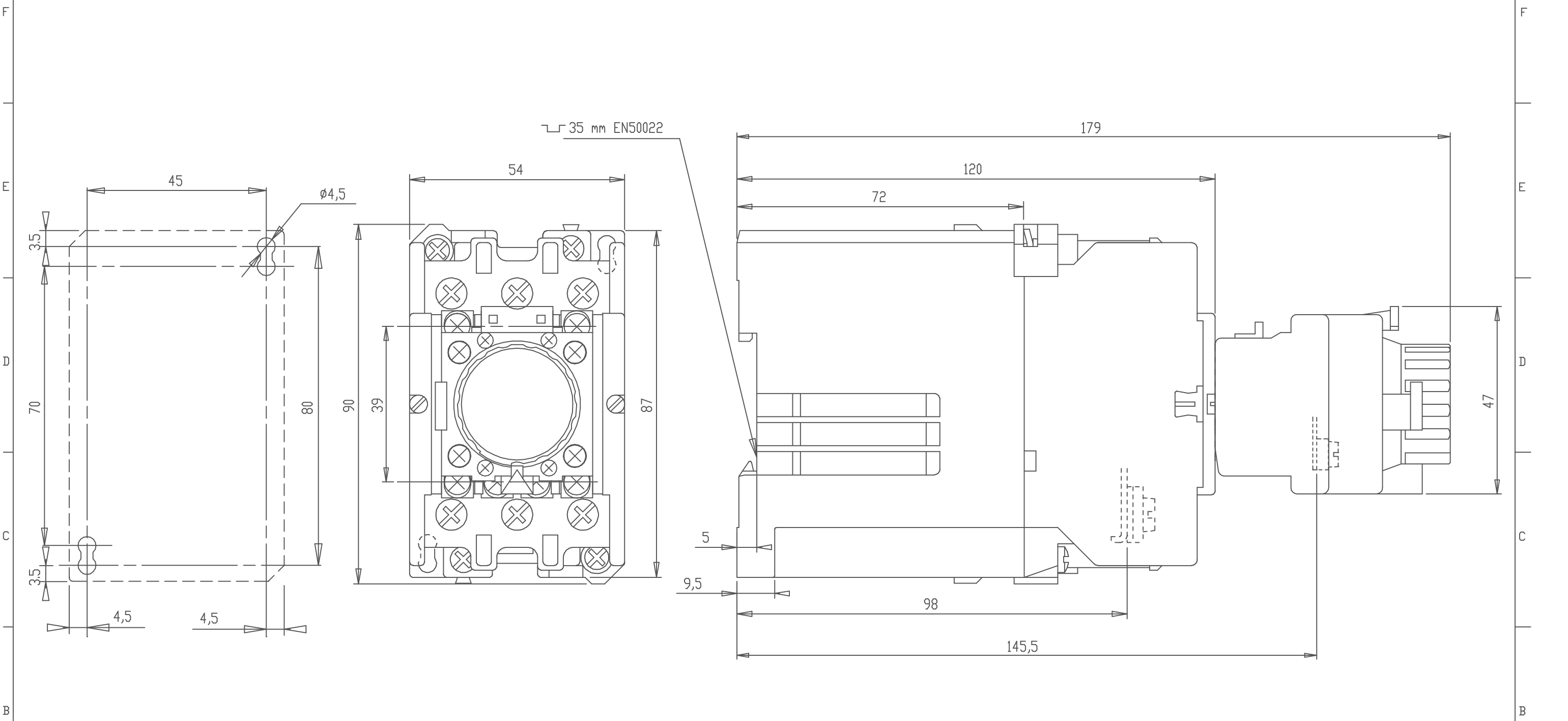


8 7 6 5 4 3 2 1

Tolerances generales selon ISO 2768
 Degre de precision f m c v

Tolerances generales sur pieces moulees selon
 Din 16901 (FPTC 407364) 130 140



Ce document, propriété exclusive de notre
 Société, est strictement confidentiel. Il
 ne peut être communiqué, copié ou
 reproduit sans son autorisation écrite.

Etabli	V.PARNIERE_LE_18/02/98	Contrôle		Contrôle Normes		Bon pour exécution	DE17559			
Issu de :		Remplace		Remplace par :		Sans nomenclature séparée <input type="checkbox"/>				
Modif.						Nomenclature séparée de même numéro <input type="checkbox"/>				
						Nomenclature séparée de numéro différent <input type="checkbox"/>				
						(CBE / IDEAS)				
						Service resp: B E				
ABB		ABB Control				Doc. Type	Format	Langue	Feuil.No	No.Feuil.
		Titre					13	F		
		ENCADREMENT-PERCAGE / Dimension-Drilling								
		BC30+_TP....A								
						FPTC		307732		

8 7 6 5 4 3 2 1