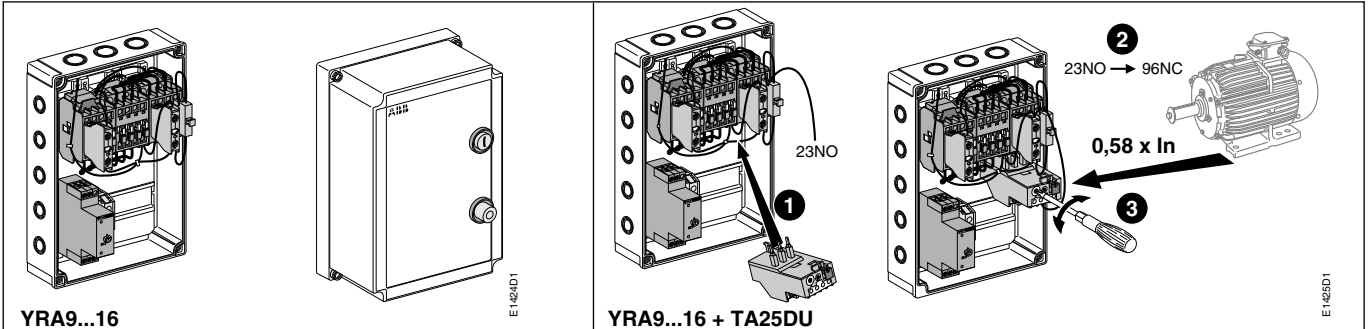


Operating instructions
 Betriebsanleitung
 Notice d'instructions
 Instruktion
 Istruzioni tecniche
 Instrucciones de empleo

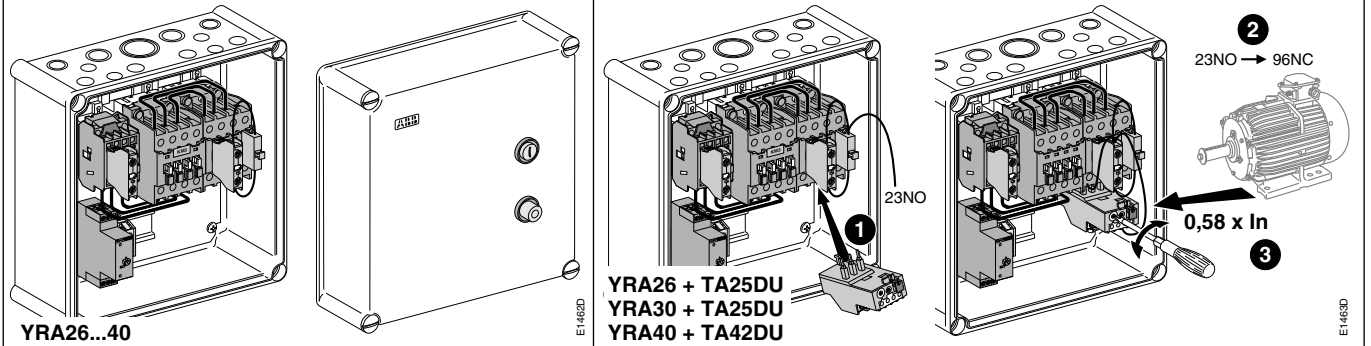
Y starters
 Y Schützkombinationen
 démarreurs Y
 Y kopplare
 avviatore Y
 Arrancadores Y

FPTC 407760 P0001-06/00



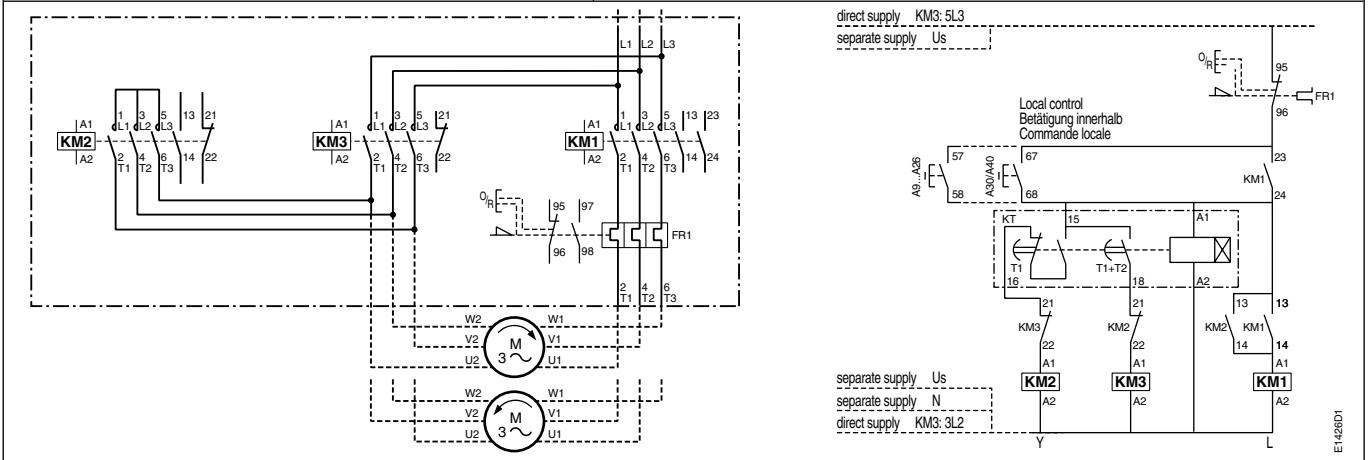
YRA9...16

YRA9...16 + TA25DU



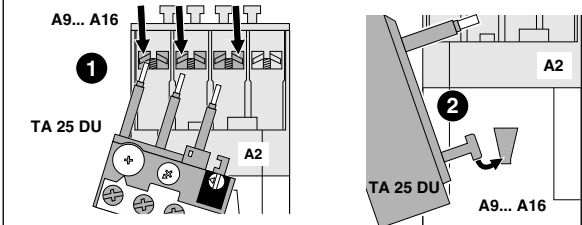
YRA26...40

YRA26 + TA25DU
 YRA30 + TA25DU
 YRA40 + TA42DU



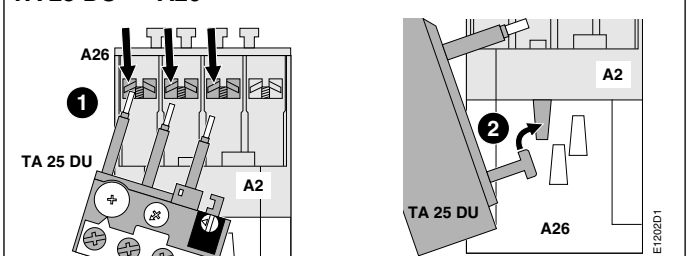
Assembly - Anbau - Montage - Montering - Montaggio - Montaje

TA 25 DU → A9... A16



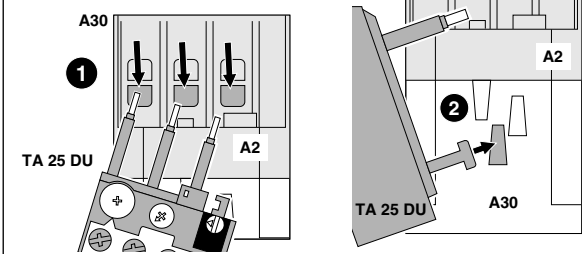
E1428D1

TA 25 DU → A26



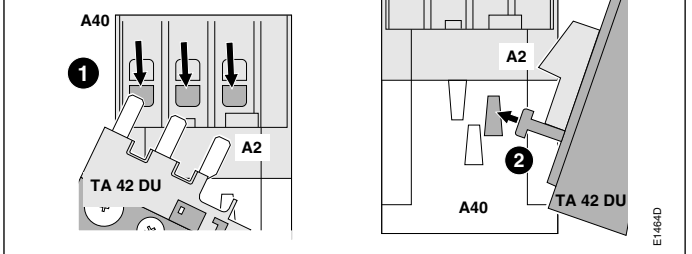
E1202D1

TA 25 DU → A30



E1202D1

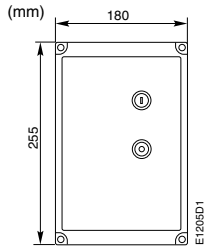
TA 42 DU → A40



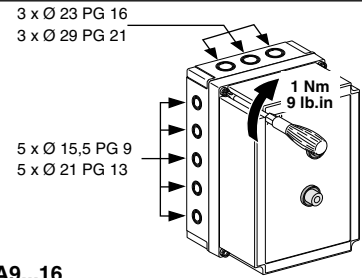
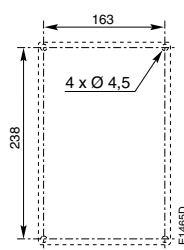
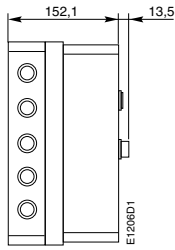
E1464D



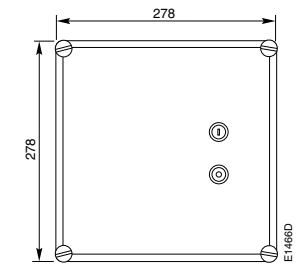
A9...16	M 3,5 1 N.m	Ø 5,5	pozidriv N°2	2 x 1...4	2 x 0,75...2,5	∠ > 3,5 L < 8	—		A9...16 A30, A40	M 3,5 1 N.m	Ø 5,5	2 x 1...4	2 x 0,75...2,5	∠ > 3,5 L < 8	
A26	M 4 1,7 N.m	Ø 5,5		2 x 1,5...6	2 x 1...4	∠ > 4 L < 10	—		A26	M 4 1,7 N.m	Ø 5,5	2 x 1...4	2 x 0,75...4	∠ > 4 L < 10	
A30, A40	M 5 2,3 N.m	Ø 6,5		2 x 2,5...16	2 x 2,5...10	—	2 x 5,6 x 6,5		A9... A40	M 3,5 1 N.m	Ø 5,5	2 x 1...4	2 x 0,75...2,5	∠ > 3,5 L < 8	



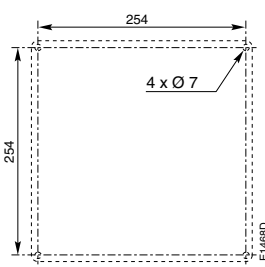
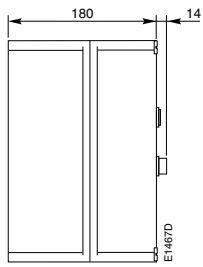
YRA9...16



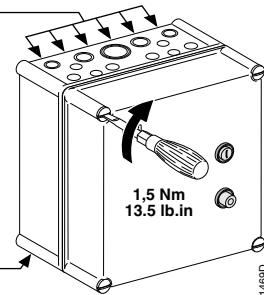
YRA9...16



YRA26...40

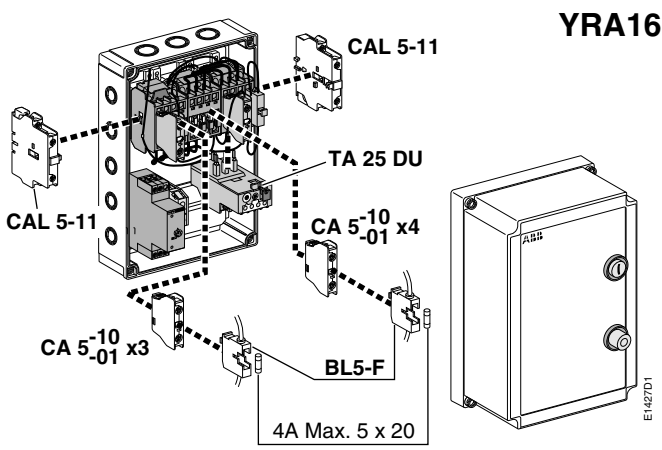


- 1 x { Ø 37 / Ø 29
PG 19 / PG 21
- 2 x { Ø 29 / Ø 23
PG 21 / PG 16
- 2 x { Ø 23 / Ø 19
PG 16 / PG 11
- 4 x { Ø 23
PG 16
- 4 x { Ø 21
PG 13

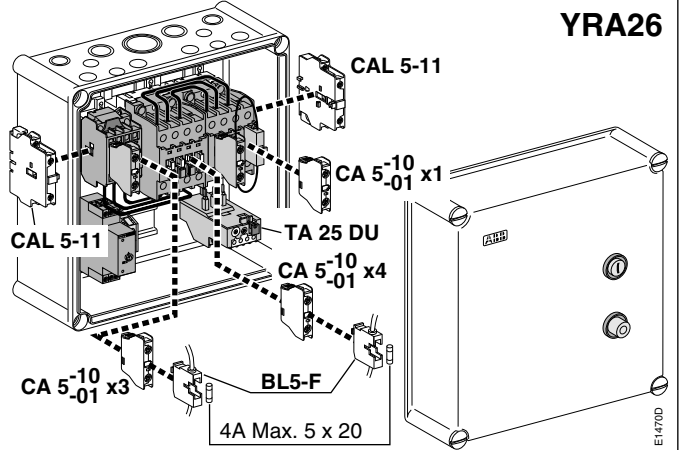


YRA26...40

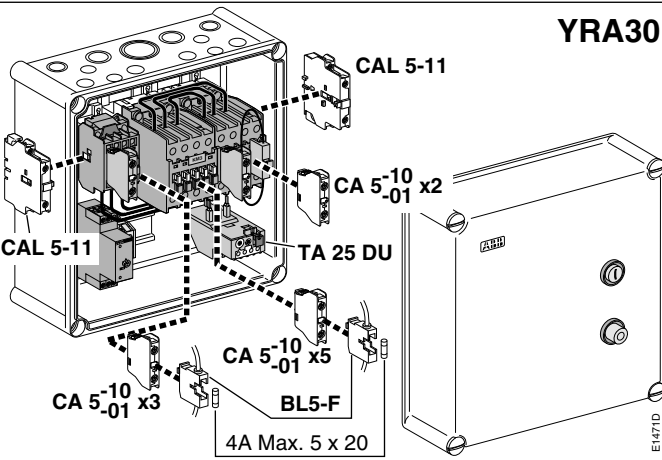
Accessories - Zubehör - Accessoires - Tillbehör - Accessori - Accesorios



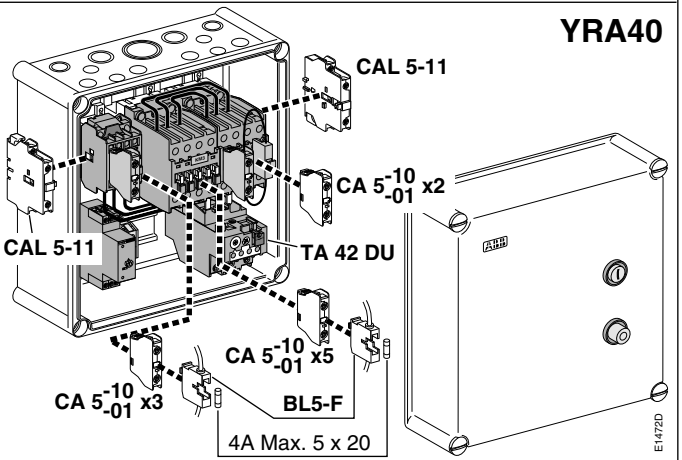
YRA16



YRA26



YRA30



YRA40

Warning! The operation, installation and servicing of this appliance must be carried out by a qualified electrician applying the relevant rules of the art, installation standards and safety regulations. Before operating the contactors, check that control voltage complies with the data on the coil mounting bracket. Connection to other control voltage can destroy the coil. Do not touch live parts. Danger!

Warnung! Die Inbetriebnahme und die Installation des vorhandenen Gerätes sowie jegliche Wartungsarbeiten müssen durch einen Fachelektriker, der die anerkannten technischen Regeln, die Montageregeln und die Sicherheitsvorschriften beachtet, durchgeführt werden. Vor Inbetriebnahme der Schütze prüfen ob Steuerspannung am Verwendungsort mit den aufgedruckten Spulendaten übereinstimmt. Der Anschluss einer anderen Steuerspannung kann zur Zerstörung der Spule führen. Spannung führende Teile nicht berühren. Lebensgefahr!

Attention! La mise en œuvre, l'installation de cet appareil et toute intervention doivent être effectuées par un électricien professionnel appliquant les règles de l'art, les normes d'installation et les règlements de sécurité. Avant la mise en marche des contacteurs, vérifiez que la tension du circuit de contrôle correspond bien aux indications de la bobine. Le raccorderment d'une tension différente peut mener à une destruction de la bobine. Ne pas toucher les pièces sous tension. Danger de mort!

Varning! Igångsättning och installation av apparaten samt alla ingrepp bör utföras av en kompetent elektriker enligt gällande installationsnormer och säkerhetsföreskrifter. Kontrollera före installation av kontaktorn att aktuell manöverspänning överensstämmer med spolens märkdata. Felaktig manöverspänning kan skada spolen. Beröring av spänningsförande delar är förenat med livsfara.

Attenzione! La messa in opera, l'installazione di questo apparecchio ed ogni tipo di intervento devono essere effettuati da un elettricista professionista il quale applichi le regole del mestiere, le norme di installazione ed i regolamenti di sicurezza. Prima della messa in servizio del contattore, verificare che la tensione del circuito di comando corrisponda esattamente a quella indicata sulla bobina. L'alimentazione con una tensione diversa, può provocare la distruzione della bobina. Non toccare le parti attive. Pericolo di vita!

Atención! La puesta en aplicación, la instalación de este aparato y cualquier intervención deben realizarse por un electricista profesional que aplique las reglas del oficio, las normas de instalaciones y la reglamentación de seguridad. Antes de la puesta en servicio del contactor, comprobar si coinciden la tensión de mando con los datos impresos en la bobina. La conexión de otra tensión de mando puede producir la destrucción de la bobina. Las partes bajo tensión no deben tocarse. Peligro de muerte!

