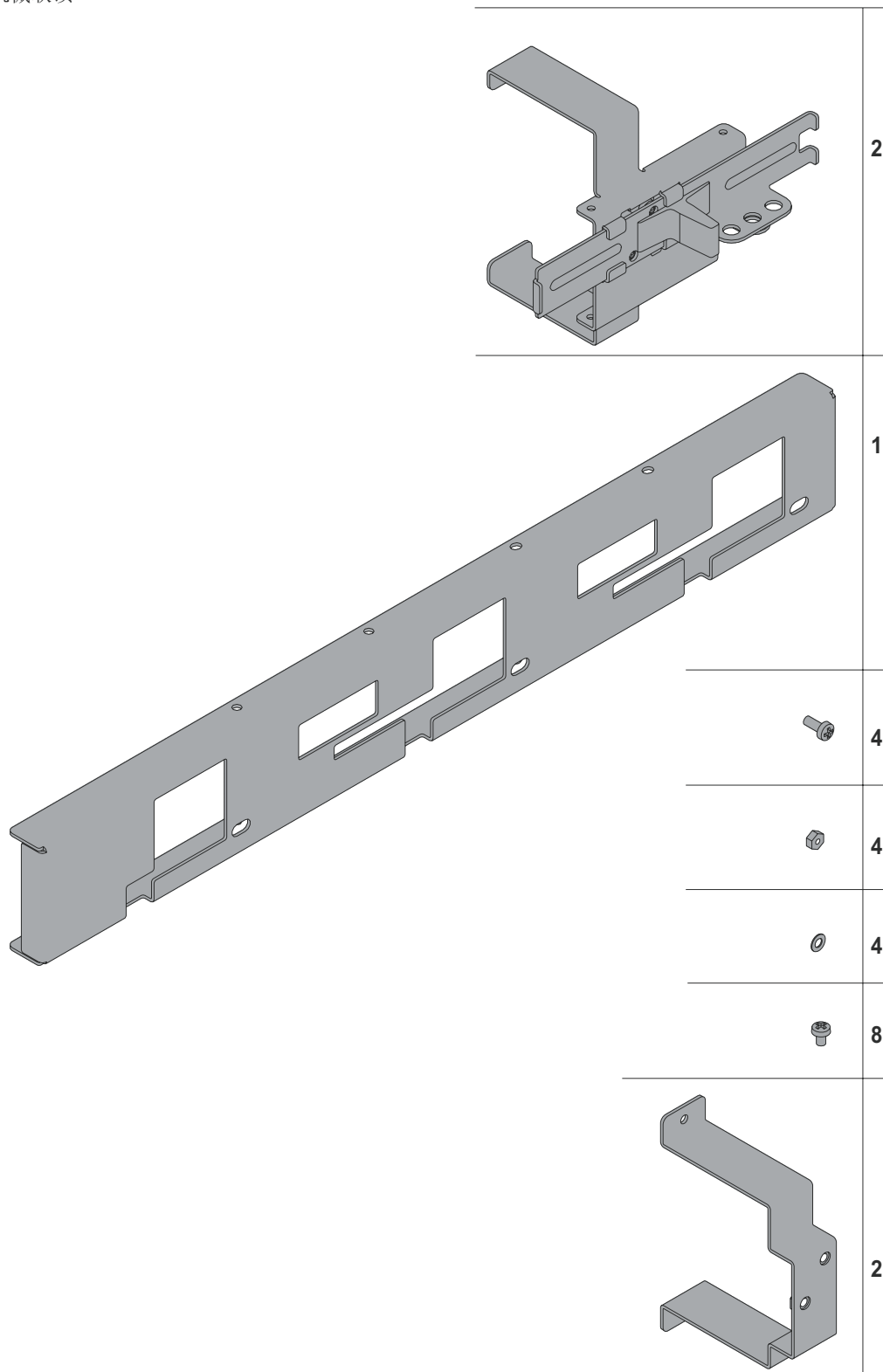
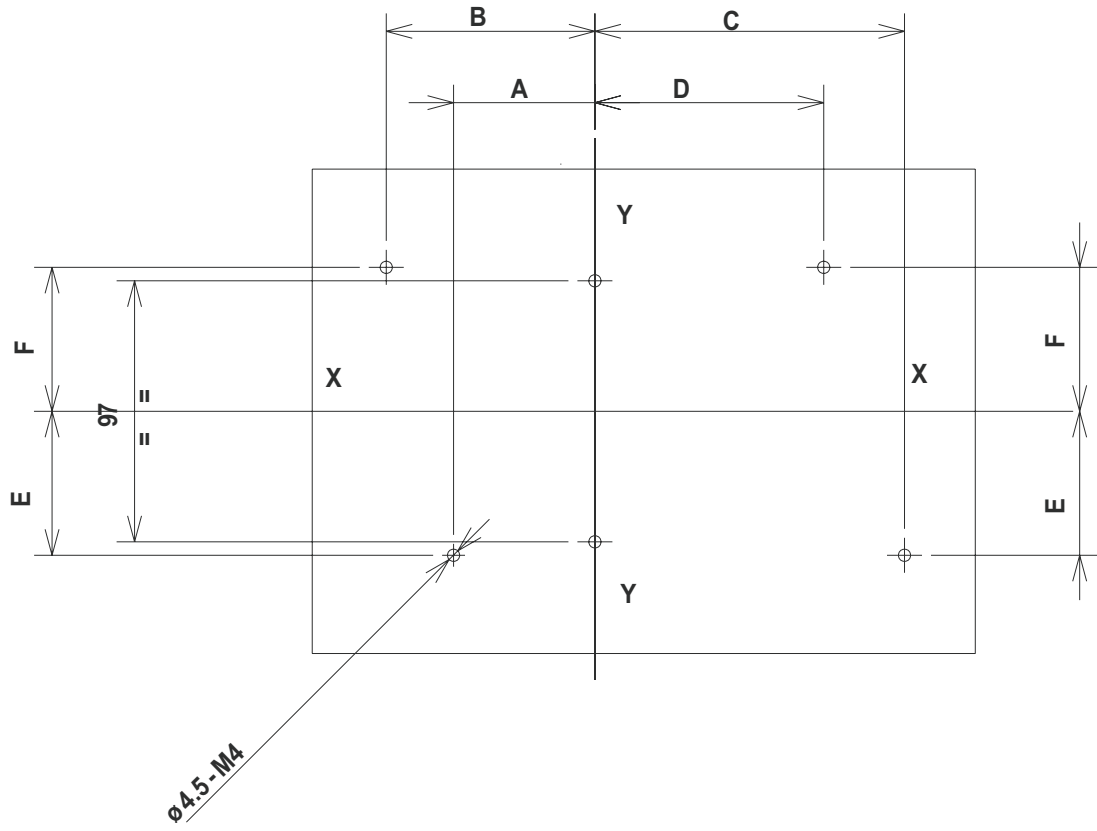
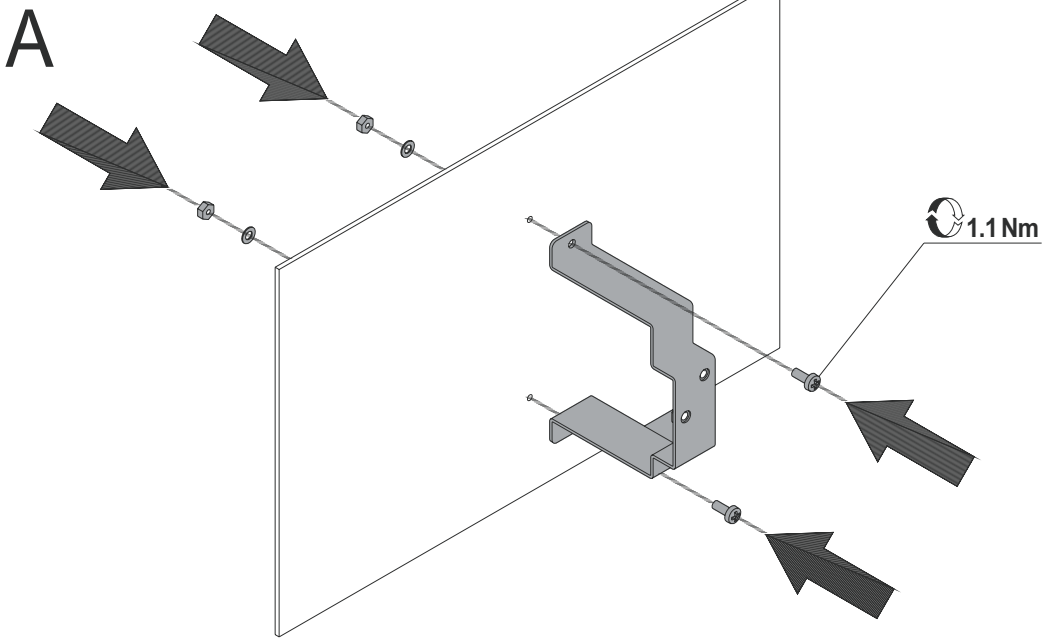


MIF-Piastra di interblocco frontale T1-T2-T3.
 MIF-Front interlock plate T1-T2-T3.
 MIF-Frontplatte für die Verriegelung T1-T2-T3.
 MIF-Plaque d'interverrouillage frontale T1-T2-T3.
 MIF-Placa de enclavamiento frontal T1-T2-T3.
 MIF-T1-T2-T3 机械联锁前面板附件

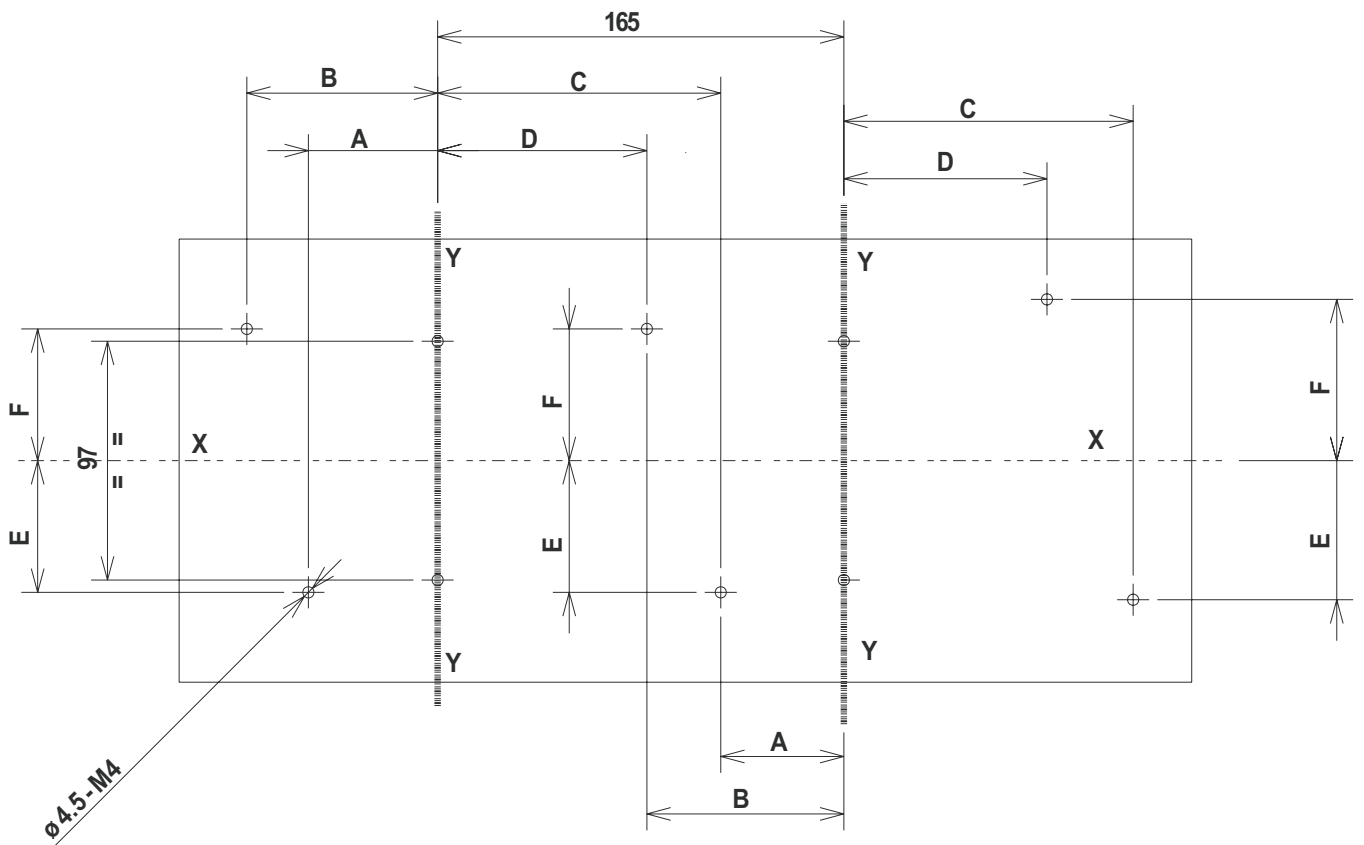
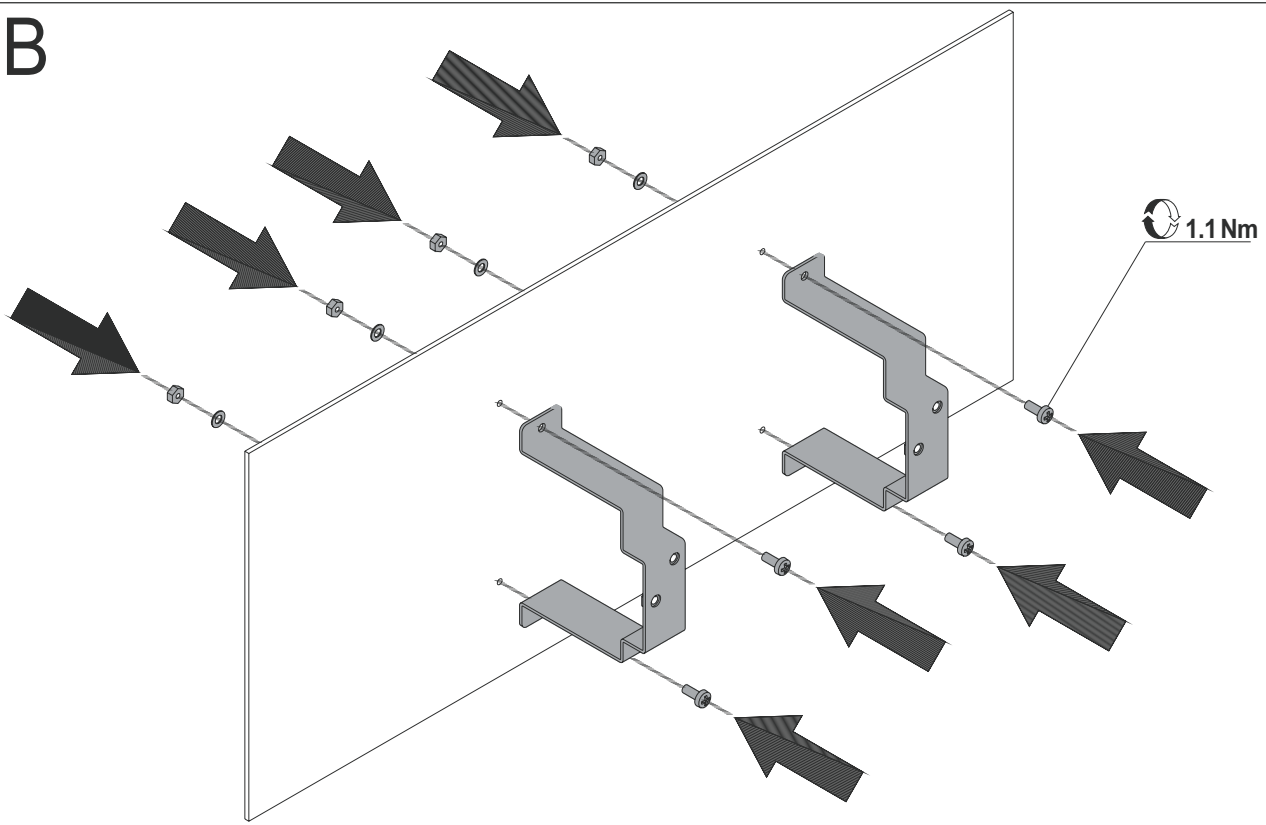
<p>Interblocco fra due interruttori Interlock across two circuit-brakers Verriegelung Zwischen Zwei Leistungsschaltern Verrouillage entre deux disjoncteurs Enclavamiento entre dos interruptores 两台断路器之间的机械联锁</p>		1
		1
		2
		2
		2
		4
		1

Interblocco fra tre interruttori
Interlock across three circuit-brakers
Verriegelung Zwischen drei Leistungsschaltern
Verrouillage entre trois disjoncteurs
Enclavamiento entre tres interruptores
三台断路器之间的机械联锁



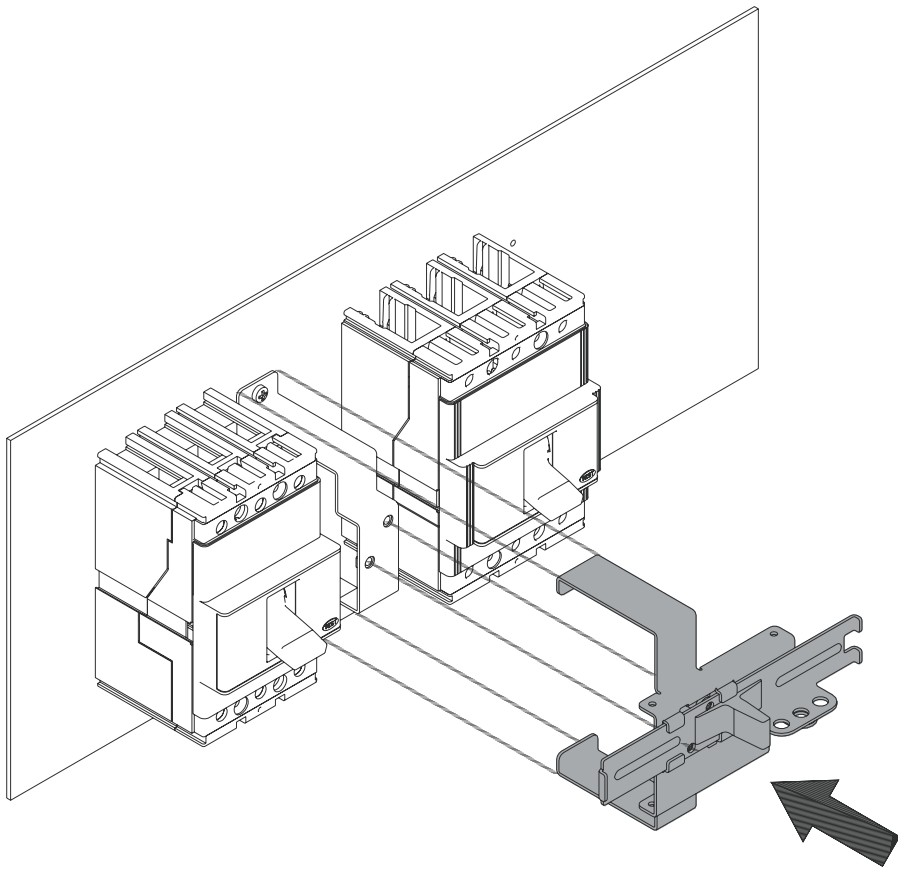
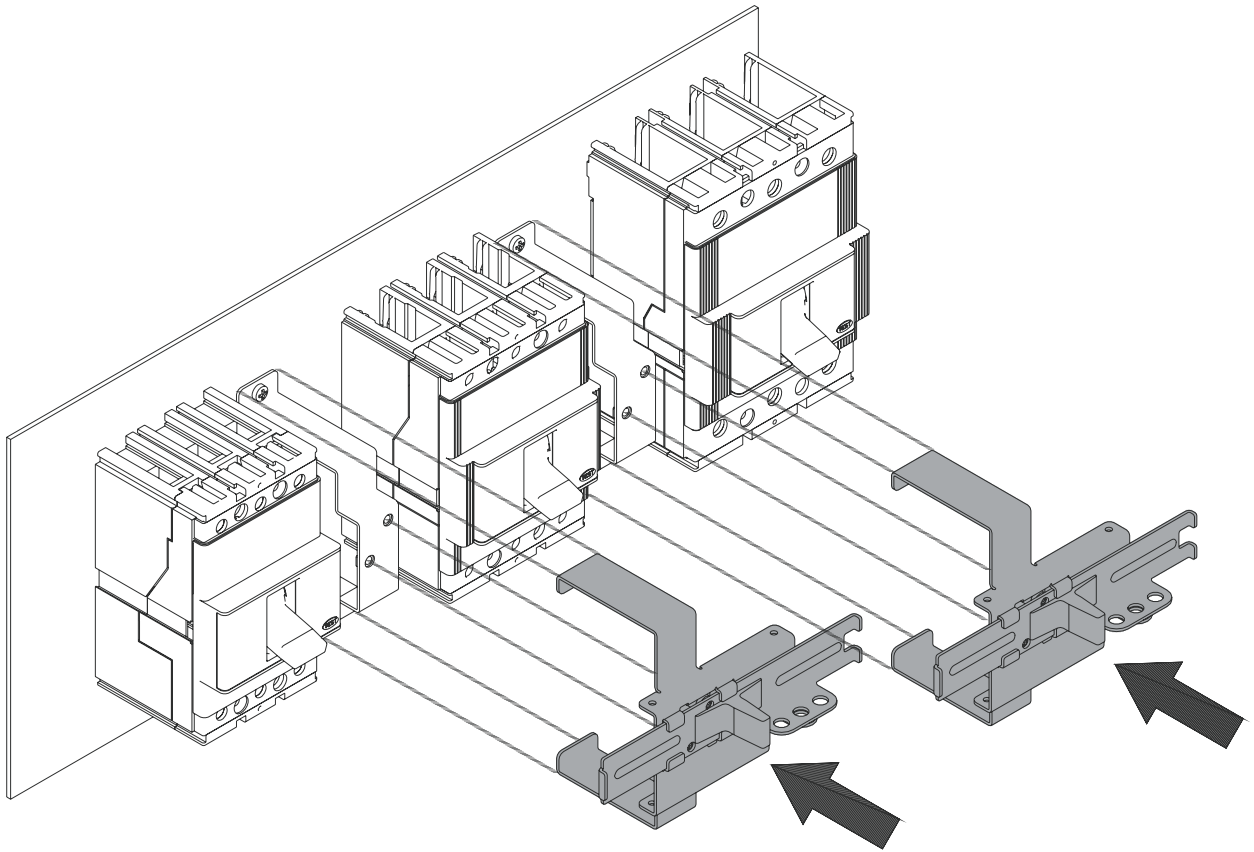


	A	B	C	D	E	F
T1	52.5	77.5	112.5	87.5	53.5	53.5
T2	50	80	115	85	53.5	53.5
T3	47.5	82.5	117.5	82.5	56.5	65.5

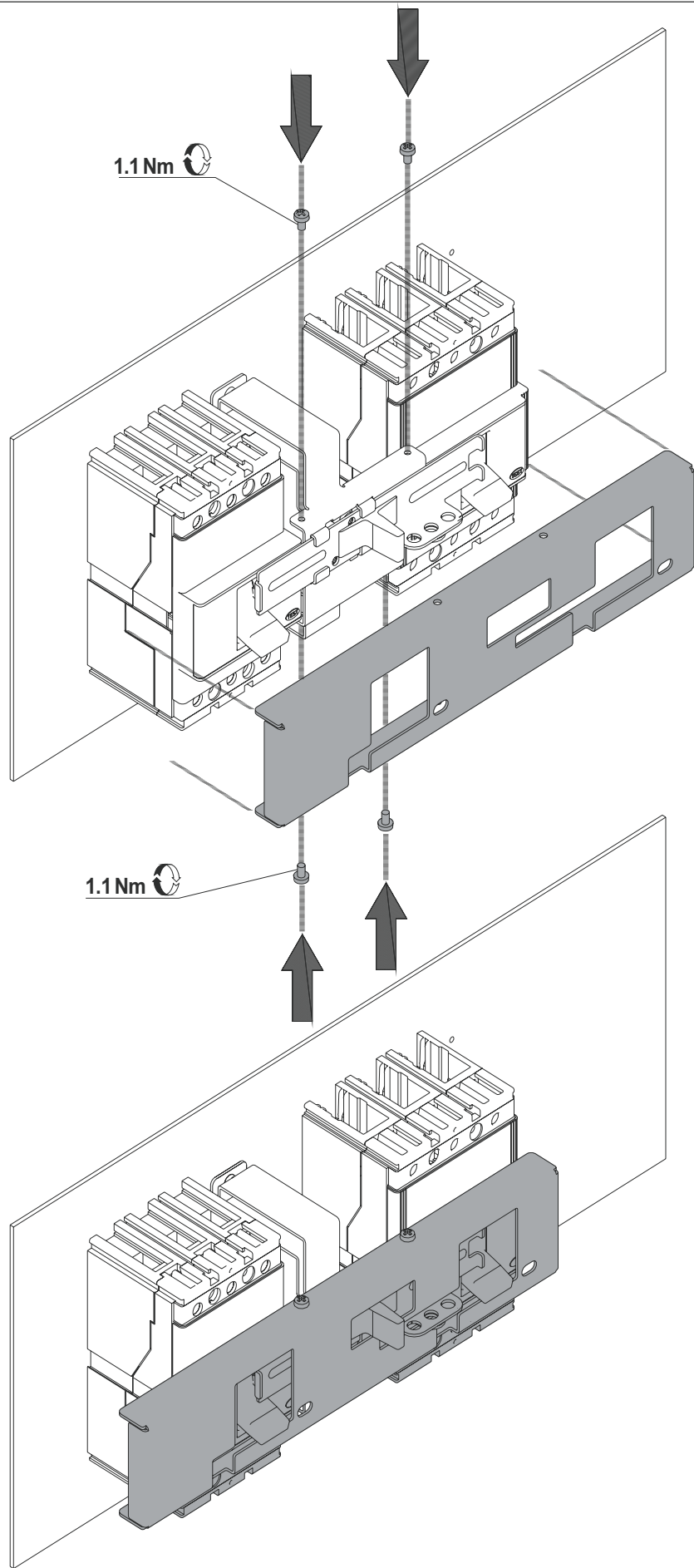
B

	A	B	C	D	E	F
T1	52.5	77.5	112.5	87.5	53.5	53.5
T2	50	80	115	85	53.5	53.5
T3	47.5	82.5	117.5	82.5	56.5	65.5

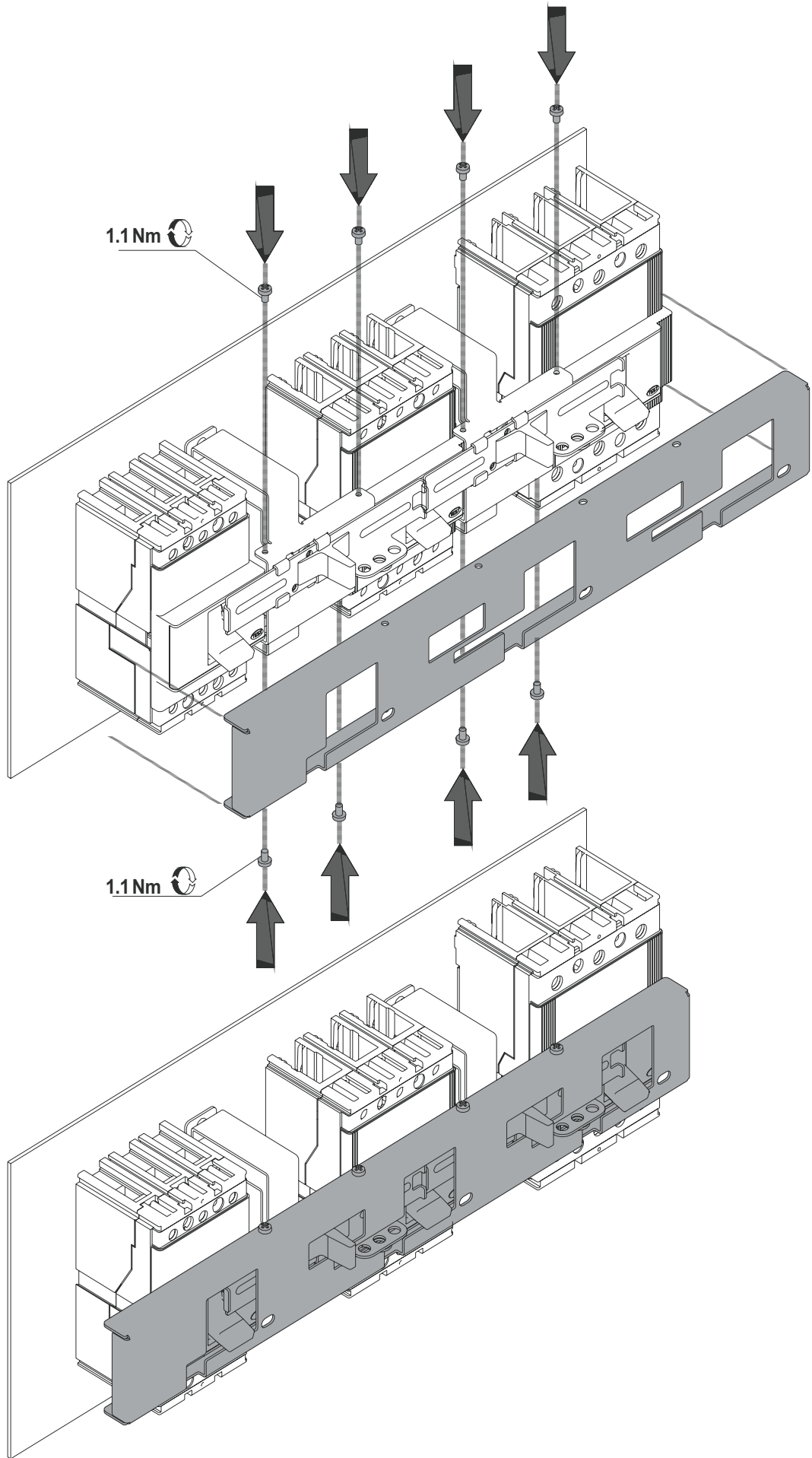
C



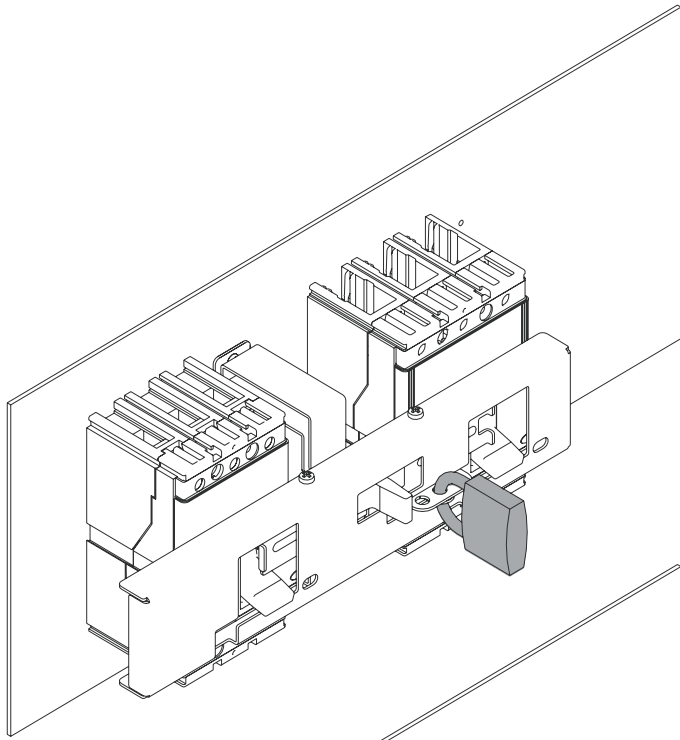
D



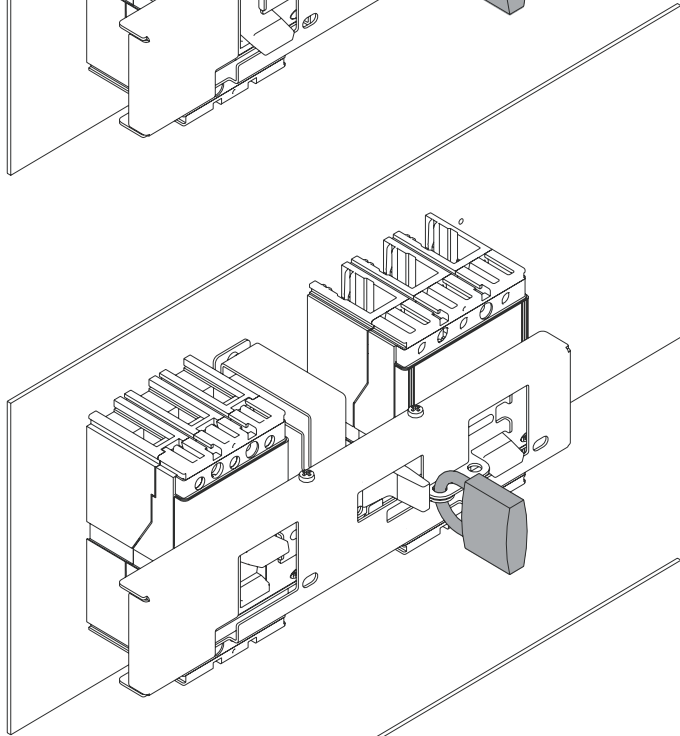
E



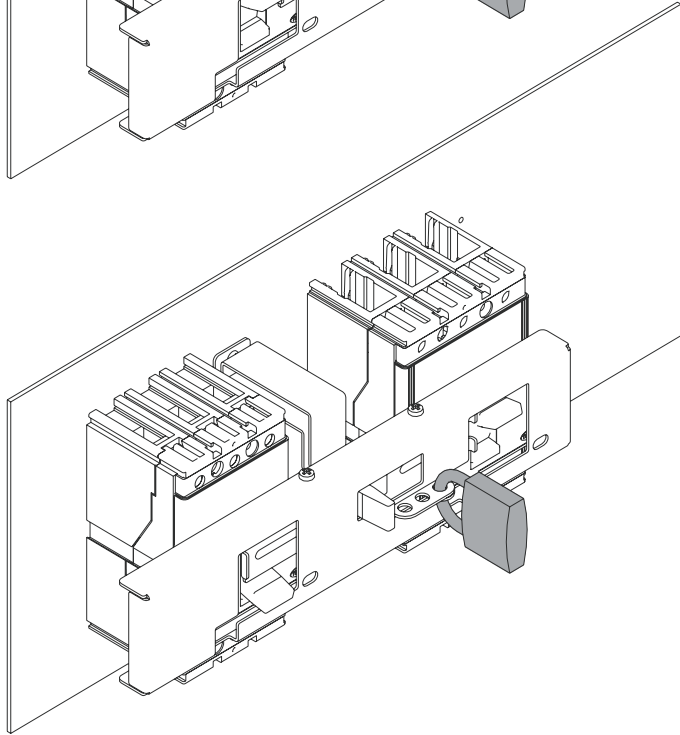
F



0-0

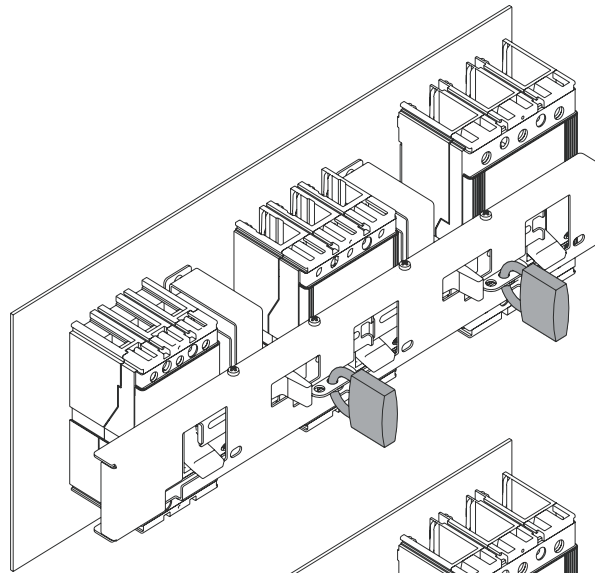


1-0

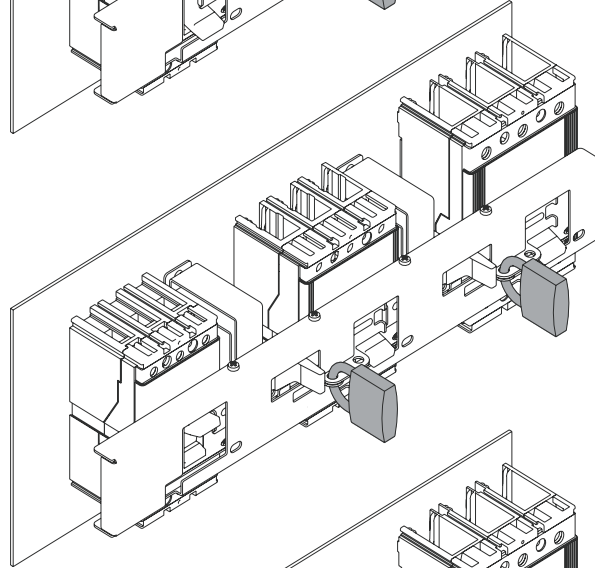


0-1

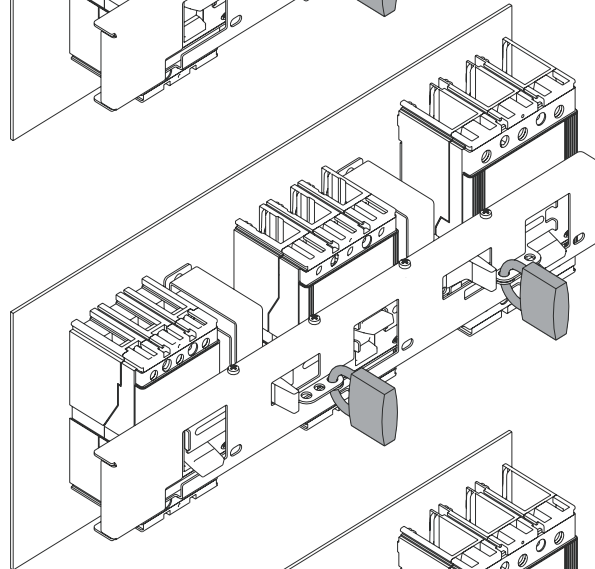
G



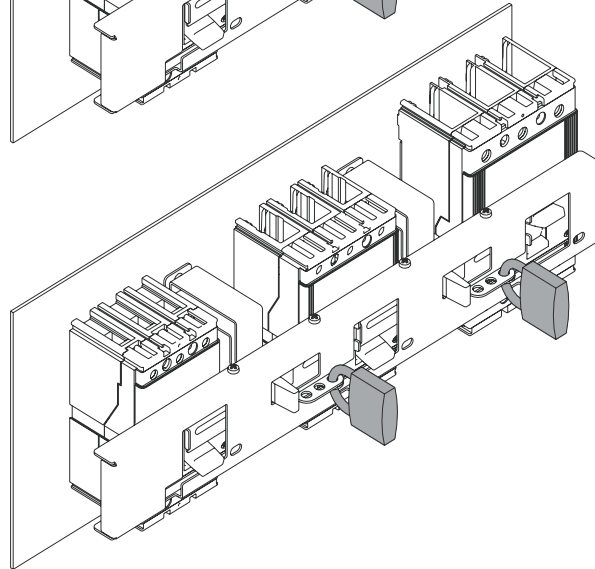
0-0-0



1-0-0



0-1-0



0-0-1