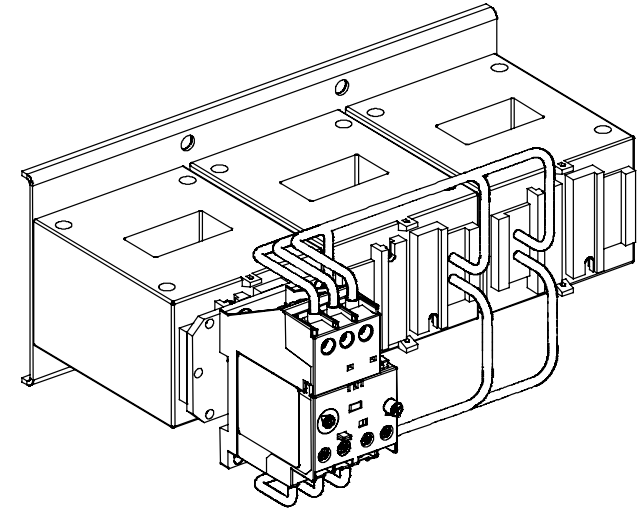
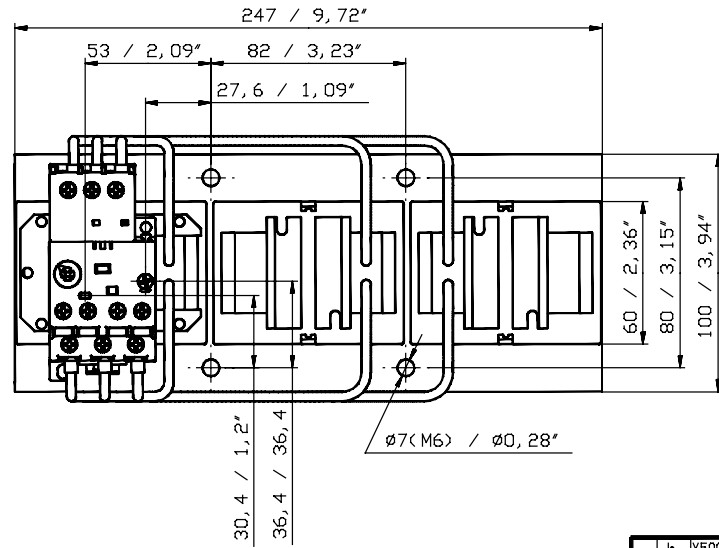
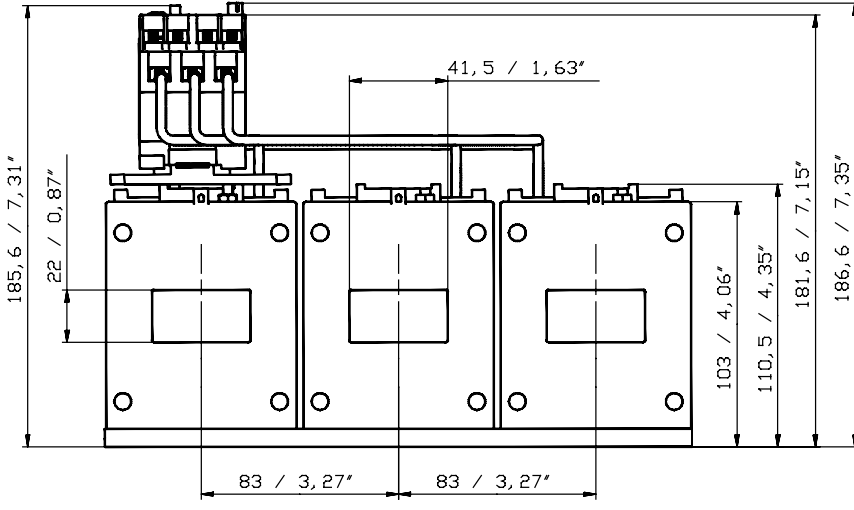


E	C	Pos.	Text	Ident-Nr.	EC	Masse/E
			E800DU	1SA X81 1001 R...		



R1101

Proprietary and Secret Information

Für dieses Dokument und den darin dargestellten Gegenstand behalten wir uns alle Rechte vor. Vervielfältigung, Bekanntgabe an Dritte oder Verringerung seines Inhaltes sind ohne unsere ausdrückliche Zustimmung verboten. We reserve all rights in this document and in the information contained therein. Reproduction, use or disclosure to third parties without express authority is strictly forbidden. © Copyright 2011 ABB

Änd.	b	X50015 v. 11.12.07	Entst. aus	Ausgest. 7.1.08 Gr:Re:	Massstab	Sep. Sl. gleicher Nr.	<input checked="" type="checkbox"/> Sep. Sl. anderer Nr.
	c	20000702272	Ersatz fuer	Geprüft	1:2	Ohne sep. Steckl.	<input type="checkbox"/> Uebern. Stelle
			Ers. durch	Namgepr.: 13.09.11 Gr:Be		Dok.-Art	Format Sprache Bl. Nr. Anz. Bl.
			Zust. Stelle	STU/CLD	Freigepr.: 13.09.11 GuNi		A   3 D 1 1
ABB		Titel: E800DU analog		E800DU analog		1SA_X81_1001	

