

Emax - Tmax

DOC. N.º 1SDH000529R0610 - L3015

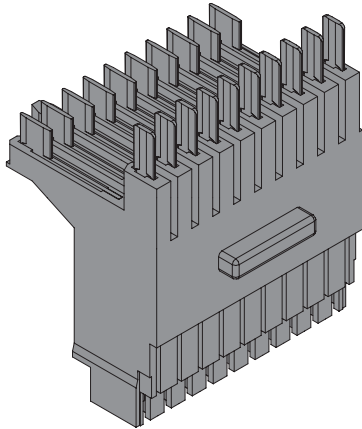
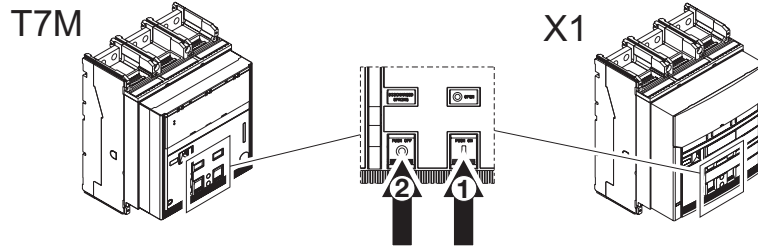
Trip reset per T7M-X1

Trip reset for T7M-X1

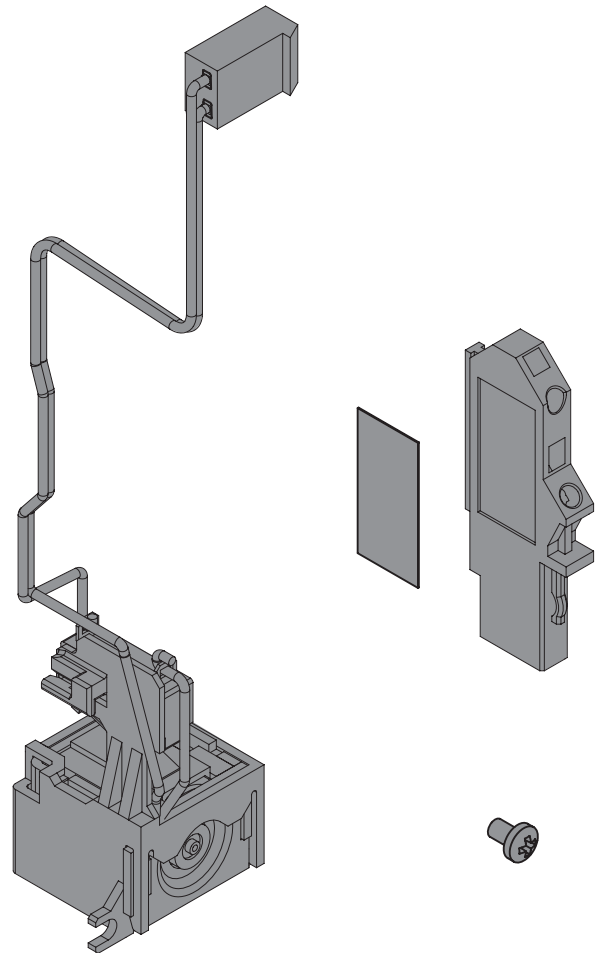
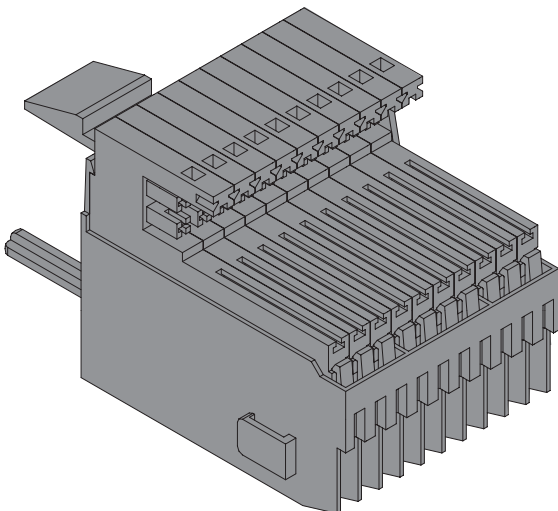
Quittierung der Ausgelöstmeldung fuer T7M-X1

Reset déclenchement pour T7M-X1

Elemento de rearme para T7M-X1

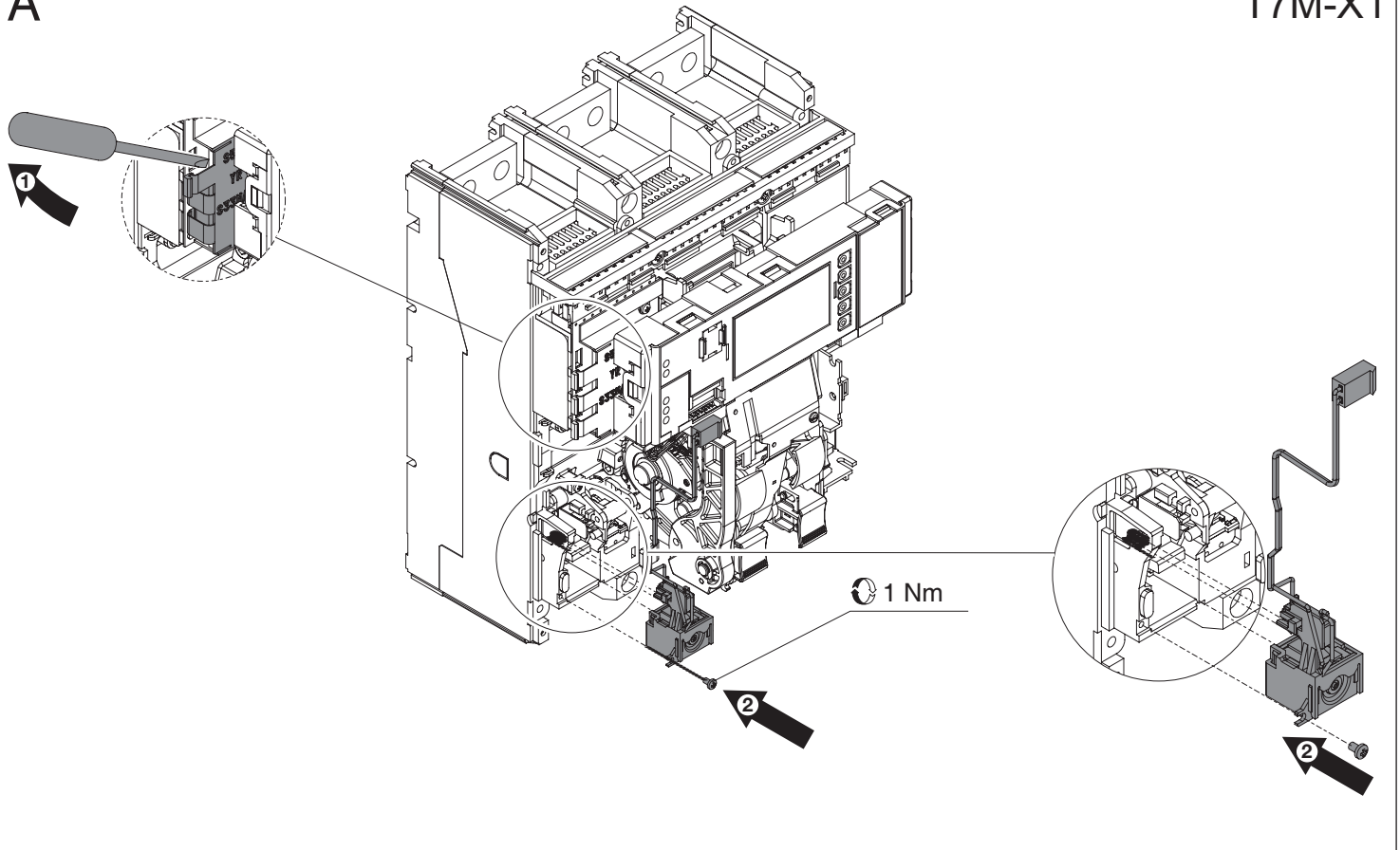


OPTIONAL
FOR W



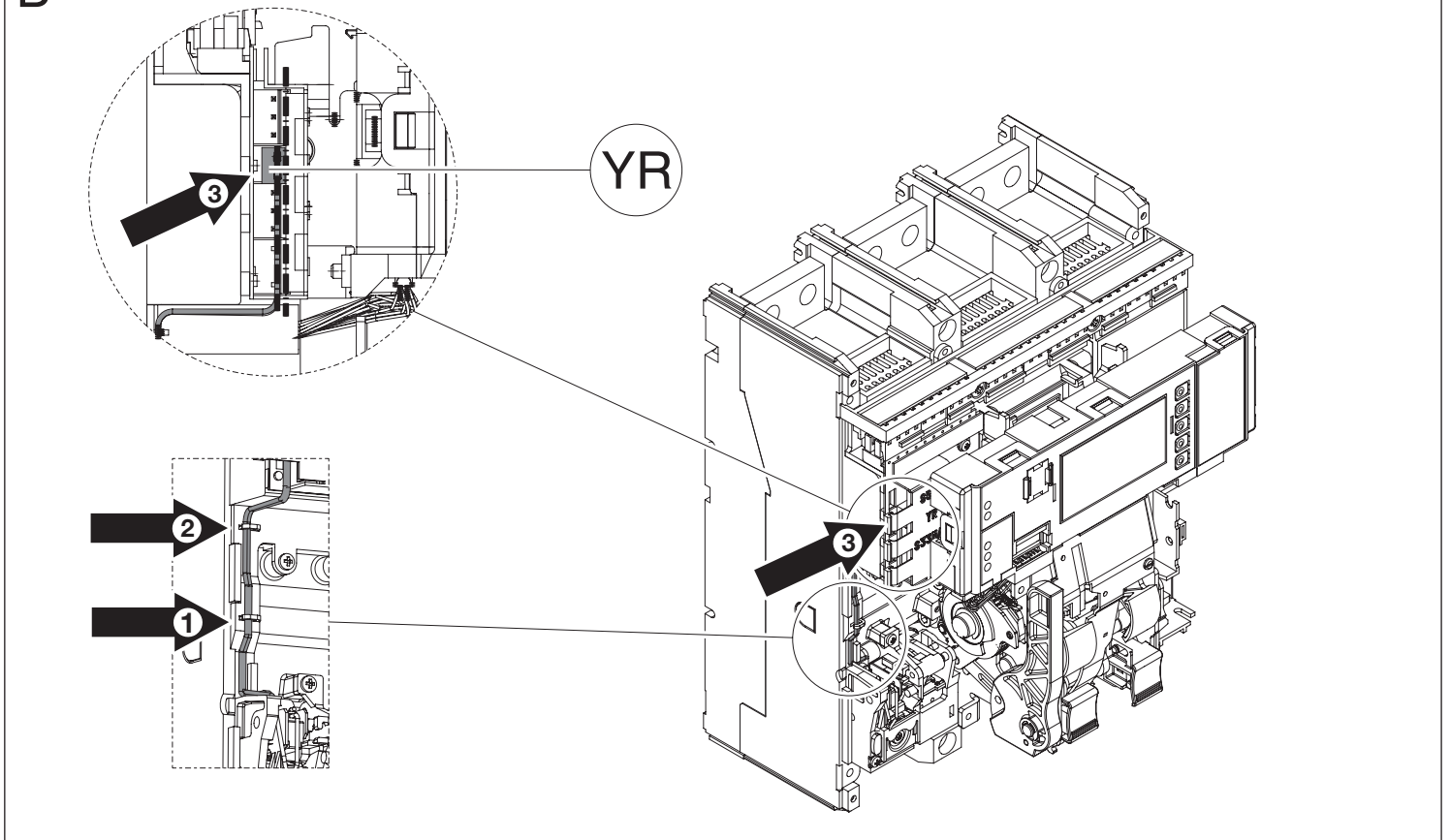
A

T7M-X1



B

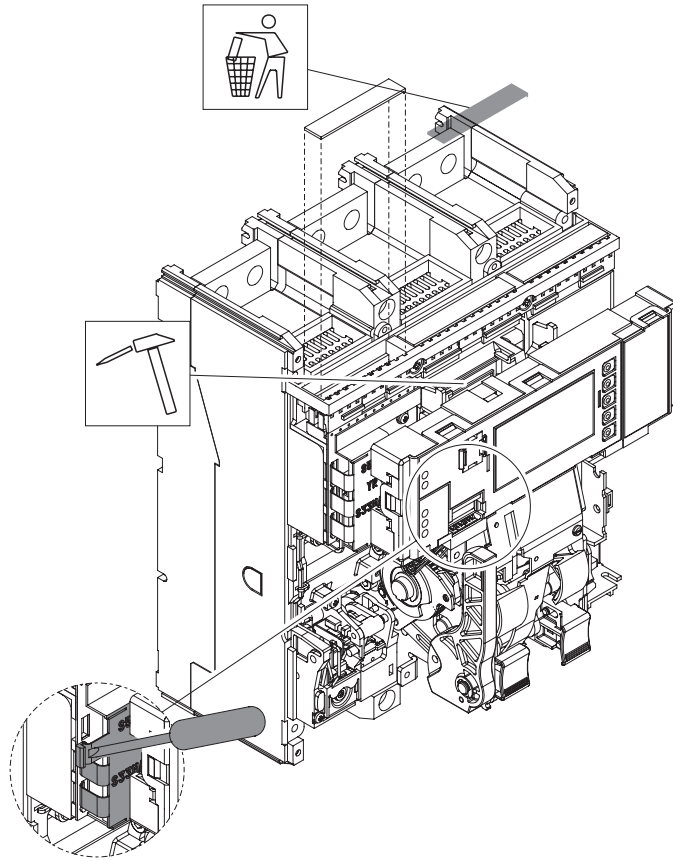
T7M-X1



ABB

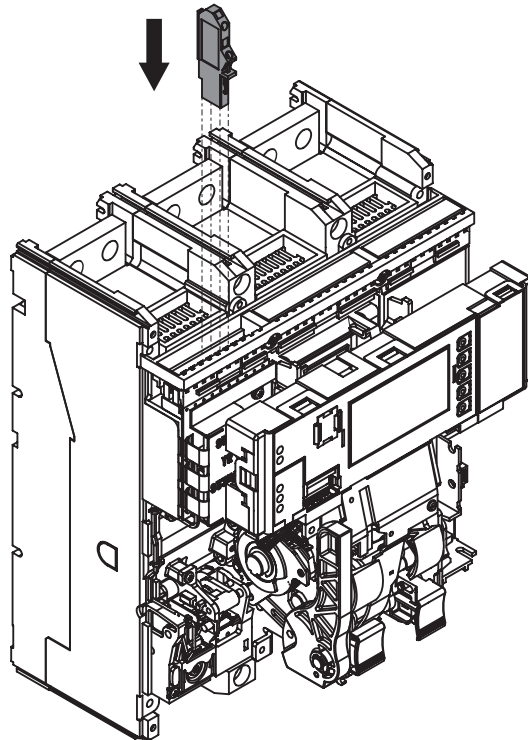
C

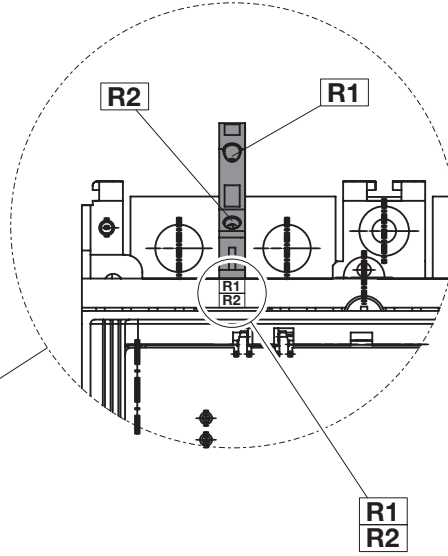
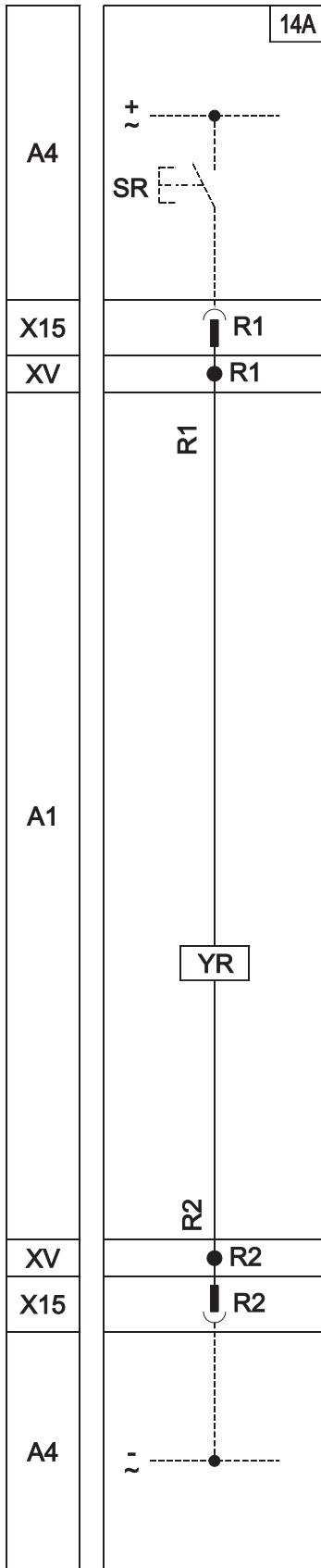
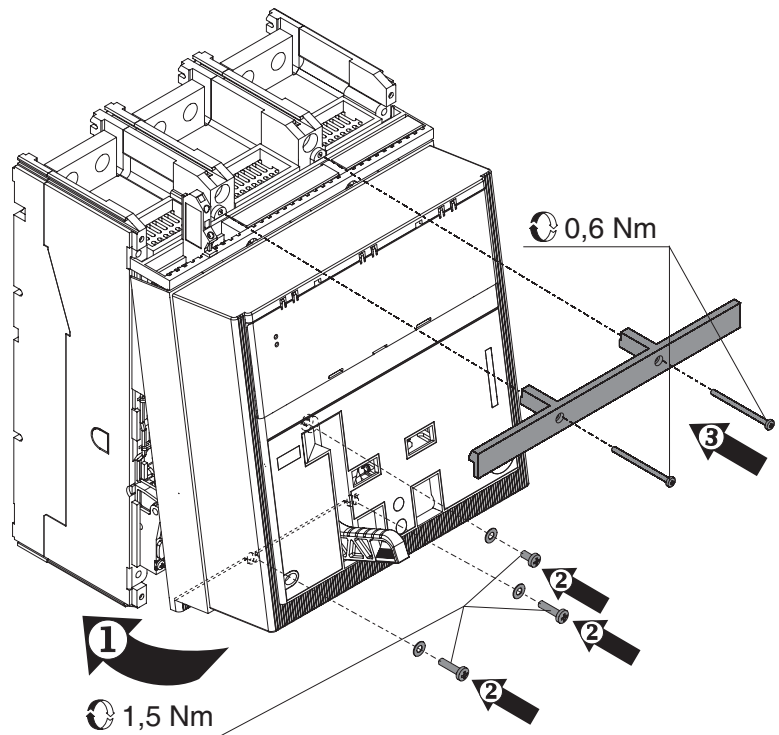
T7M-X1



D

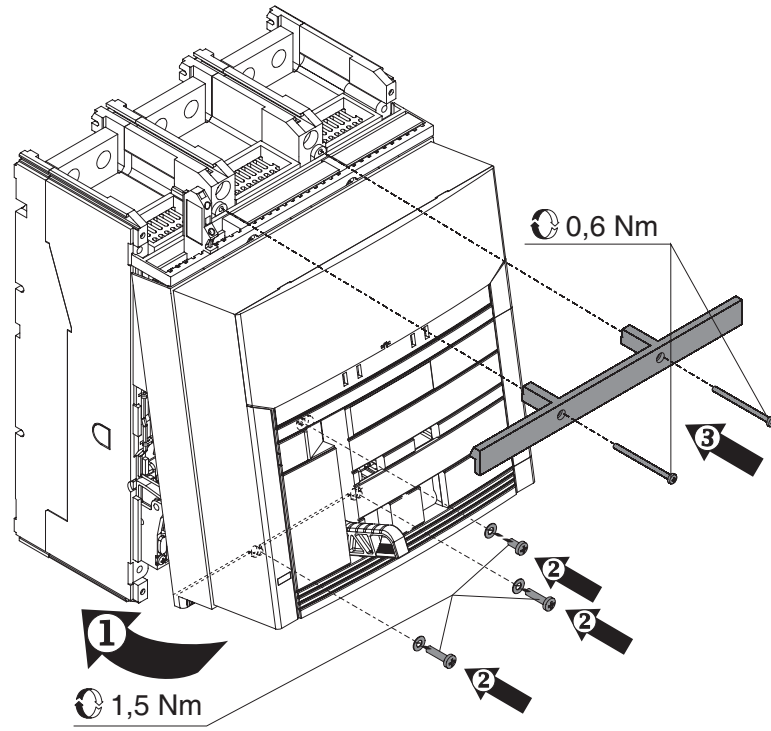
T7M-X1



E**T7M-X1****F****T7M**

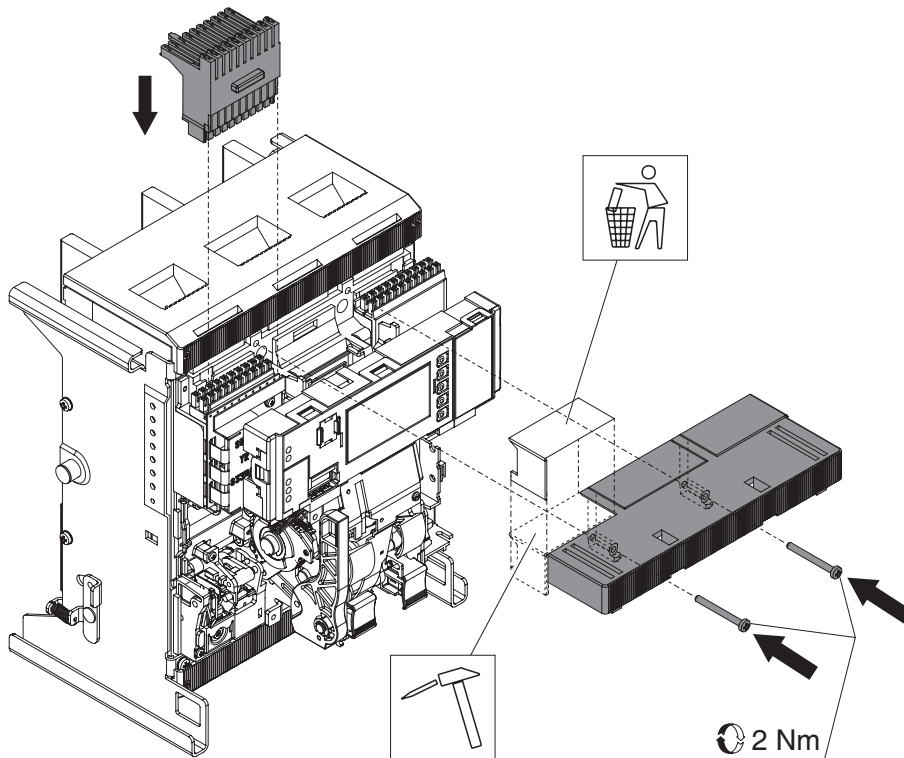
G

X1



H

T7M-X1/W



ABB

T7M-X1/W

J

T7M-X1/W

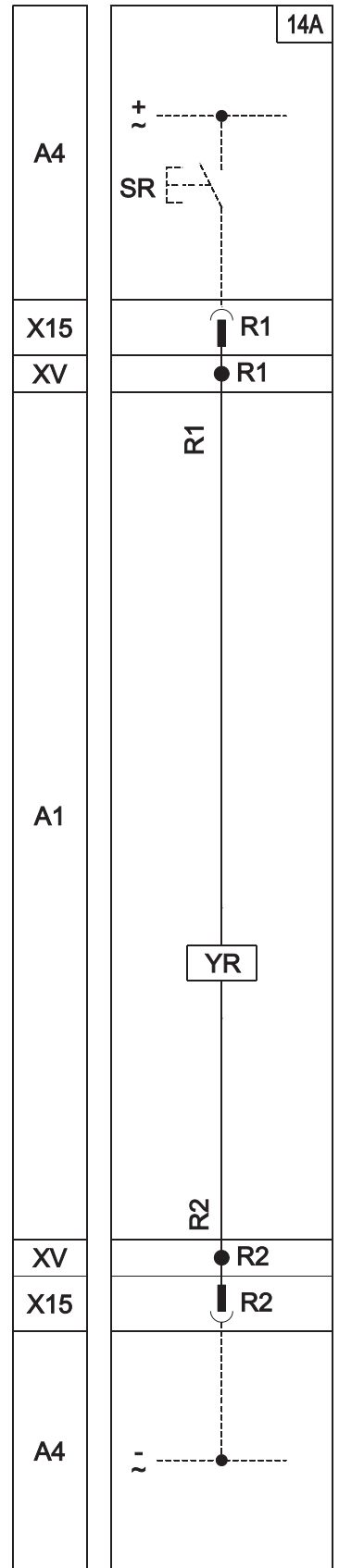
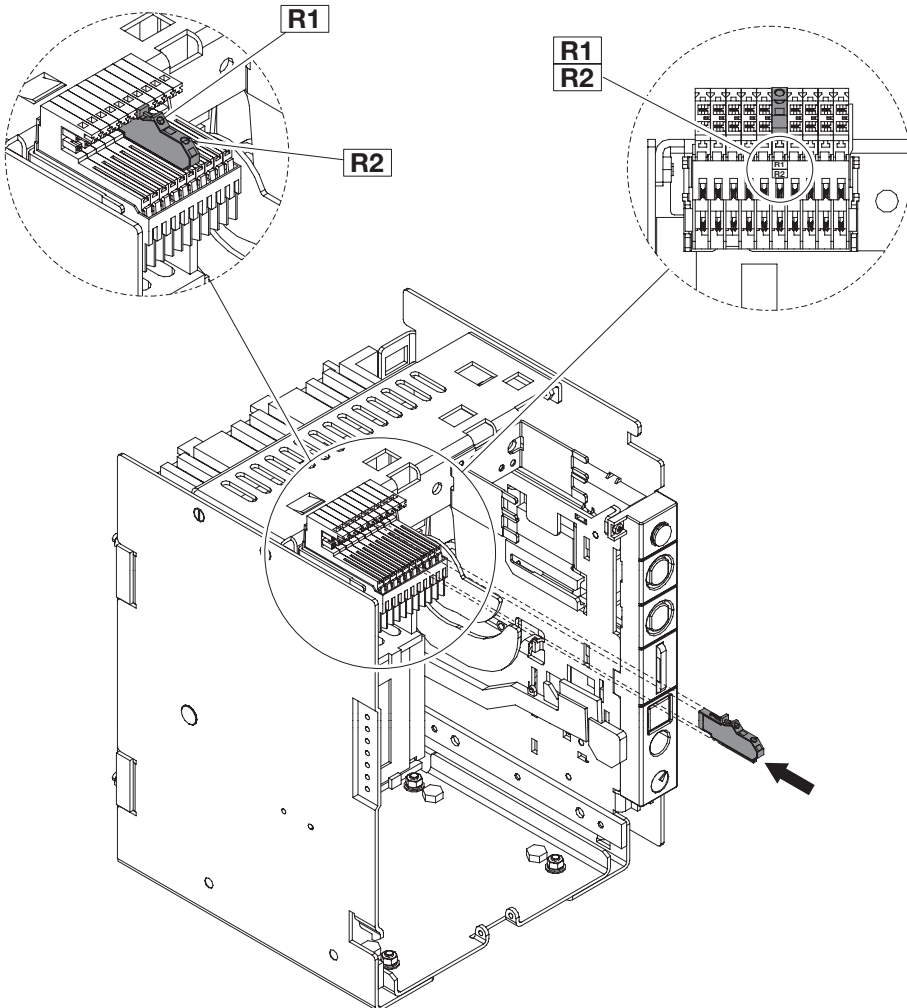
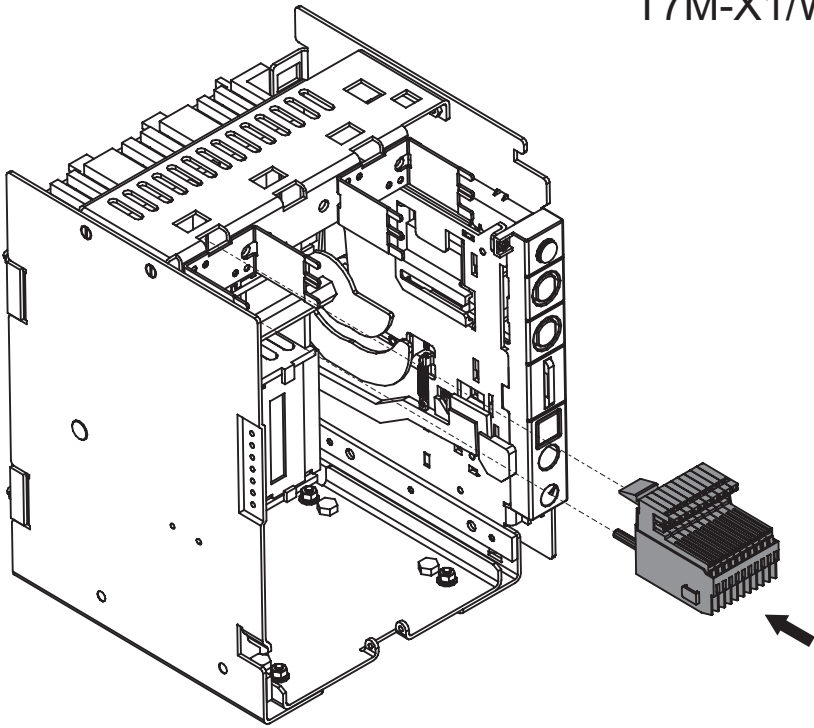


ABB SACE S.p.A.

Via Baioni, 35
24123 Bergamo Italy

Tel.: +39 035 395.111 - Telefax: +39 035 395.306-433

<http://www.abb.com>