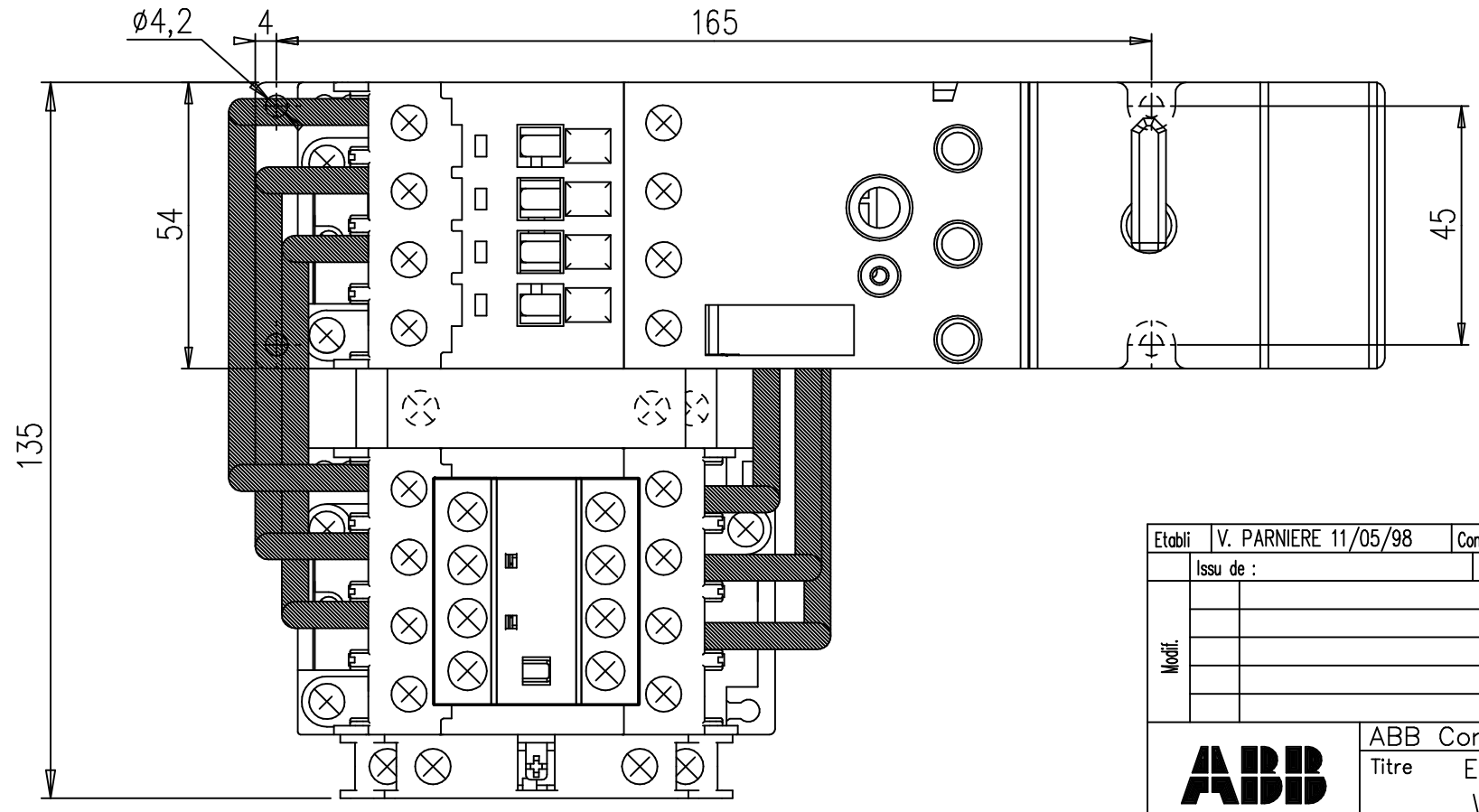
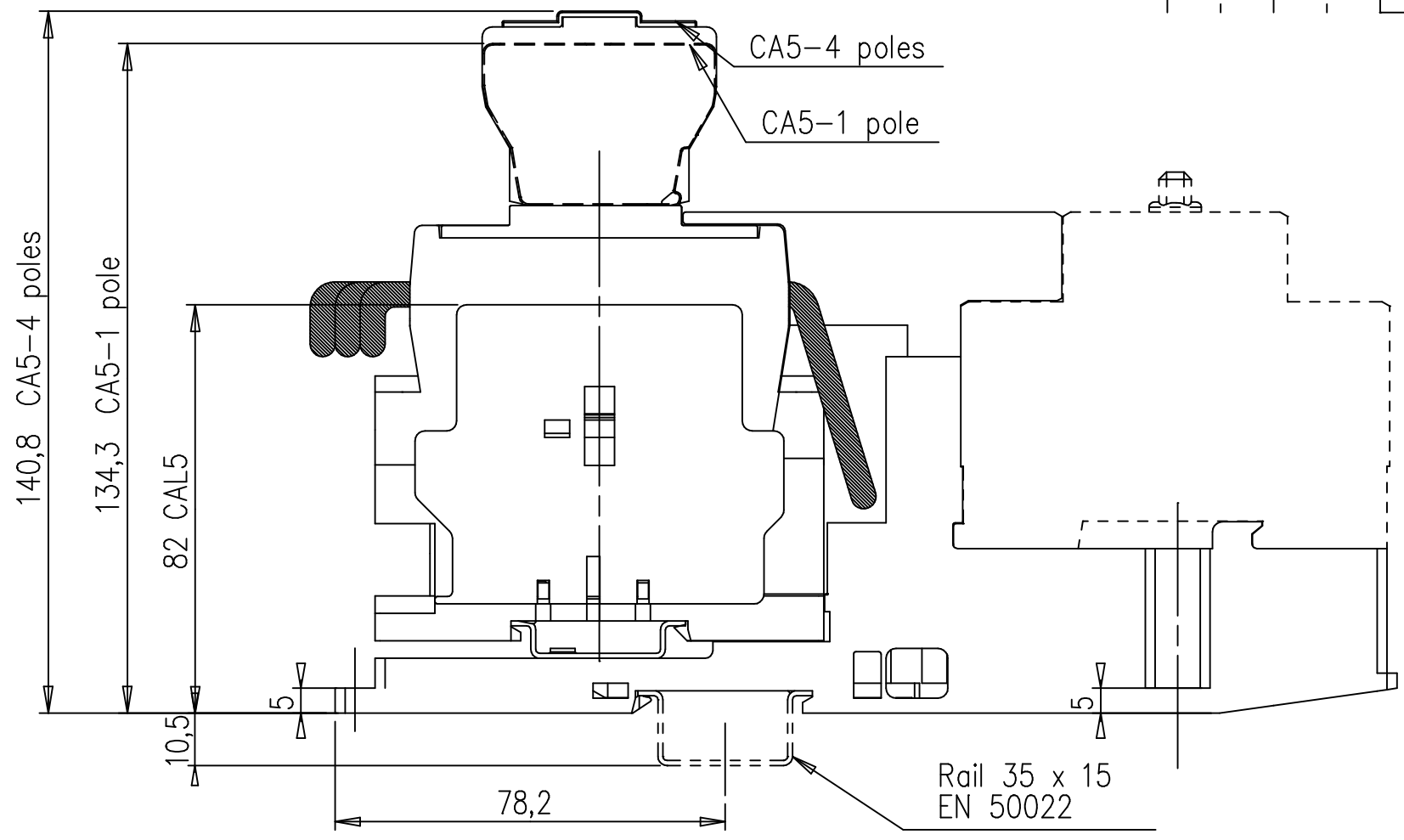


Tolerances generales selon ISO 2768  
 Degre de precision f  m  c  v

Tolerances generales sur pieces moulees selon  
 Din 16901 (FPTC 407364) 130  140

Ligne de rub: Rubrique No	U	C	Position	Texte	Numero d'identification	CD	Masse unitaire
Ligne de pos: Quantite							



Ce document, propriété exclusive de notre Société, est strictement confidentiel. Il ne peut être communiqué, copié ou reproduit sans son autorisation écrite.

Etabli	V. PARNIERE 11/05/98	Contrôle		Contrôle Normes		Bon pour execution	OE17566
Issu de :		Remplace		Remplace par :		Sans nomenclature separee	<input checked="" type="checkbox"/>
Modif.						Nomenclature separee de meme numero	<input type="checkbox"/>
						Nomenclature separee de numero different	<input type="checkbox"/>
						Echelle	3/4
						Service resp.:	B E
<b>ABB</b> Control Titre Encombrements / Dimensions WLA26+accessoires						Doc. Type	1
						Format	13
						FPT E307742	