

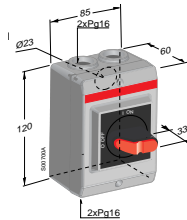


## MS 系列电动机起动器和选配 Manual Motor Starters MS and Accessories

尺寸图 Dimensions

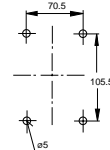
### 尺寸 Dimensions (mm)

IP 65 塑料外壳  
Moulded plastic enclosure IP 65



开孔图

Drilling plan



# ABB

**ABB (Hong Kong) Ltd.**  
佐治街  
香港新界大埔  
大埔工业村大埔街3号  
电话: (852) 2929 3838  
传真: (852) 2929 3505

**ABB Schalt- und Steuerungstechnik GmbH**  
P.O. Box 10 50 09  
D-68040 Heidelberg  
Telephone: +49 62 21 / 777-0  
Telefax: +49 62 21 / 777-115  
http://www.abb.de/sst

### 阿西亚·布朗·勃法瑞(中国)投资有限公司

北京总部:  
中国北京市 100016  
朝阳区酒仙桥路 10 号  
恒通大厦  
电话: (010) 8456 6688  
传真: (010) 8456 9907

长春办事处:  
中国吉林省长春市 130061  
西安大路 16 号  
国际大厦 A 座 7 层 709 室  
电话: (0431) 8926 821 / 23 / 25  
传真: (0431) 8926 835

杭州办事处:  
中国浙江省杭州市 310007  
庆丰路 18 号  
黄龙世纪广场 C 区 6 楼 0606、0608 室  
电话: (0571) 8790 1355  
传真: (0571) 8790 1151

成都分公司:  
中国四川省成都市 610072  
成都大厦西楼  
温智华广场 28 层 C、D、E 座  
电话: (028) 8778 6688  
传真: (028) 8774 4101 / 8779 5399

广州分公司:  
中国广东省广州市 510075  
天河北路 183 号  
大都会广场 21 楼 1-8 及 16 室  
电话: (020) 8755 8080  
传真: (020) 8755 0172

http://www.abb.com

天津办事处:  
中国天津市 300141  
中山路 290 号  
万科中心办公大楼 2505 室  
电话: (022) 2621 6488  
传真: (022) 2621 6485

哈尔滨办事处:  
中国黑龙江省哈尔滨市 150001  
红军街 26 号  
北亚大厦 1001-2 室  
电话: (0451) 3605 460 / 465-66  
传真: (0451) 3602 731

南京分公司:  
中国江苏省南京市 210002  
中山东路 90 号  
华泰大厦 18 楼  
电话: (025) 6645 645  
传真: (025) 6645 338

重庆分公司:  
中国重庆市 400060  
都邮北路 15 号  
重庆长江假日酒店 2 楼  
电话: (023) 6282 6688  
传真: (023) 6280 5369

深圳分公司:  
中国深圳市 518033  
福田区·福强路  
世贸广场 A 座 23 楼 2303-2304 室  
电话: (0755) 8367 9990  
传真: (0755) 8367 6437

大连办事处:  
中国辽宁省大连市 116011  
西岗区中山路 147 号  
森茂大厦 12 楼  
电话: (0411) 3696 021 / 3696 632  
传真: (0411) 3693 380

上海分公司:  
中国上海市 200002  
延安路 100 号  
联谊大厦 7 楼  
电话: (021) 6320 3333 / 6323 2032  
传真: (021) 6320 1132 / 6323 2897

济南办事处:  
中国山东省济南市 250011  
中山东路 90 号  
华能大厦 8 楼  
电话: (0531) 6092 726  
传真: (0531) 6092 724

昆明办事处:  
中国云南省昆明市 650011  
翠屏北路 15 号  
环亚国际广场 601 室  
电话: (0871) 3158 188  
传真: (0871) 3158 186

西安分公司:  
中国陕西省西安市 710054  
文艺路北口甲 1 号  
鹏泰大厦 801-2 室  
电话: (029) 7857 422 / 7861 766  
传真: (029) 7857 423

武汉分公司:  
中国湖北省武汉市 430079  
武昌路 200-1 号  
东湖新技术开发区管理大楼 7 楼  
电话: (027) 8740 7421 / 8749 1288  
传真: (027) 8740 7426

郑州办事处:  
中国河南省郑州市 450007  
东大街 17 号  
裕达国际商务中心 A 座 2207 室  
电话: (0371) 7713 588  
传真: (0371) 7713 873

福州分公司:  
中国福建省福州市 350003  
五四路 158 号  
环球广场 30 层 B 区  
电话: (0591) 7858 224  
传真: (0591) 7814 889

沈阳分公司:  
中国辽宁省沈阳市 110001  
和平区南京北街 206 号  
沈阳假日大厦城市广场二座 3-166 室  
电话: (024) 2334 1818  
传真: (024) 2334 1306

青岛分公司:  
中国山东省青岛市 266071  
香港中路 12 号  
丰台广场 B 区钻石楼 310 室  
电话: (0532) 5026 396 / 97 / 98  
传真: (0532) 5026 395

长沙办事处:  
中国湖南省长沙市 410005  
黄兴中路 88 号  
平和商务楼 12B01  
电话: (0731) 2562 898  
传真: (0731) 4445 519

南宁办事处:  
中国广西省南宁市 530012  
新民路 34-18 号  
中明大厦 10 楼 D 座  
电话: (0771) 2827 123  
传真: (0771) 2827 110

CNABB / Schact / 1 SAC / 0060 W0201(R2) 12-2002

技术资料  
Technical data

## MS 高性能电动机起动器 Manual Motor Starters and Motor Starter Combinations Up to 100 A

CNABB / Schact / 1 SAC / 0060 W0201(R2) 12-2002

- 经济实用的方案 (最大额定功率 7.5 kW) - 无需熔断器保护  
Economic solution up to 7.5 kW - thanks to small fuseless protection
- 节省空间 - 含辅助触头, 宽度仅需 45 mm  
Saves space in installations - width: only 45 mm, even including an auxiliary contact
- 降低库存成本 - 规格精简, 额定电流范围高达 16 A  
Saves inventory costs - small variety of types cover the range up to 16 A

# ABB

PRO 7800



## MS 全系列电动机起动器 Manual Motor Starters Series MS

### 电动机起动器及其应用

### Manual Motor Starters and Motor Starter Combinations

电机及其组成的电气系统在现代工业生产和生活设施中占有重要的地位。根据在生产过程的不同应用范围，电机负载也会发生相应的变化。电动机起动器可有效地启动和停止电动机。

ABB 电动机起动器能大大增强工厂的可靠和适用性，当极快的短路故障发生时，也不会损坏电动机。

ABB 电动机起动器组合为您的电动机保护提供一个可靠和具成本效益的方案。

Electric motors and the applications they provide are valuable assets in modern industrial facilities. They are exposed to strong load variations depending on the way they are incorporated into the production process.

Manual motor starters from ABB switch motors on and off properly and protect them in case of overload and short circuit.

The ABB manual motor starter know-how increases the reliability and availability of the

plant thanks to the extremely quick short circuit cut-off in cases that could cause motor damage. Therefore, ABB motor starter combinations provide for reliable, cost-efficient solutions for all your motor protection needs.



ABB 全系列的电动机起动器可对电机及配电路进行以下全面可靠的保护：

- 过载保护
- 短路保护
- 断相保护
- 欠压保护
- 过热保护

Manual motor starters provide for protection:

- Overload
- Short circuit
- Phase failure
- Undervoltage
- Overheating

无需熔断器可节省成本和空间，ABB MS 电动机起动器在发生短路故障时在3毫秒内分断，提供经济、高效、可靠和便捷的电机保护方案。

Fuseless protection saves cost and space and provides for quick reaction under short circuit condition, switching the motor off within 3 ms. Easy to handle, cost effective solution.



ABB 全系列的电动机起动器广泛用于以下行业：

- 机床
- 轻工机械（纺织、陶瓷）
- 传输系统
- 石油化工
- 制药
- 环保（水处理、垃圾处理）
- 电站
- 楼宇自控

The manual motor starters from ABB can be used in:

- General engineering and plants
- Industries
- Conveyor systems
- Chemical industries including process engineering
- Pharmaceutical industries
- Automation of buildings, e. g. in air-conditioning
- Environmental plants
- Power stations
- Fresh water and sewage plants
- Machine tools



## MS 全系列电动机起动器 Manual Motor Starters Series MS

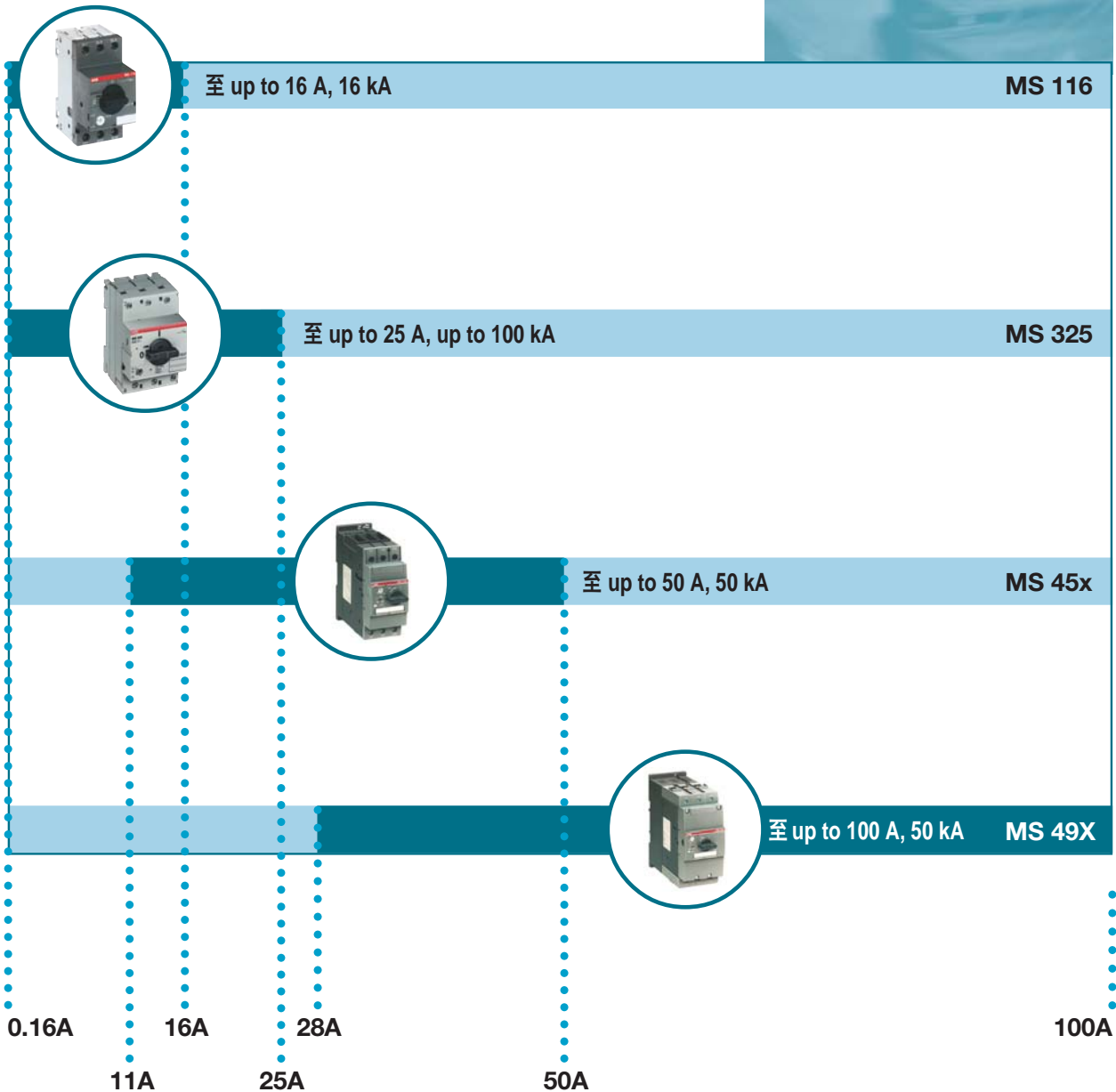
### ABB 的 MS 全系列电动机起动器的开关容量

### Switching capability of the manual motor starters from ABB

ABB的MS全系列电动机起动器，额定电流由0.1至100A。可对电机和线路进行高效可靠的短路，过载及断相保护。

用户可根据额定电流，额定短路极限分断能力及其他要求选取相应系列产品。

ABB offers a wide range of manual motor starters providing highly efficient motor protection up to 100 A. The arc breaking capacity of the devices can reach up to 100 kA depending of the motor starter type used, without the necessity for any special upstream protection.





## MS 全系列电动机起动器 Manual Motor Starters Series MS

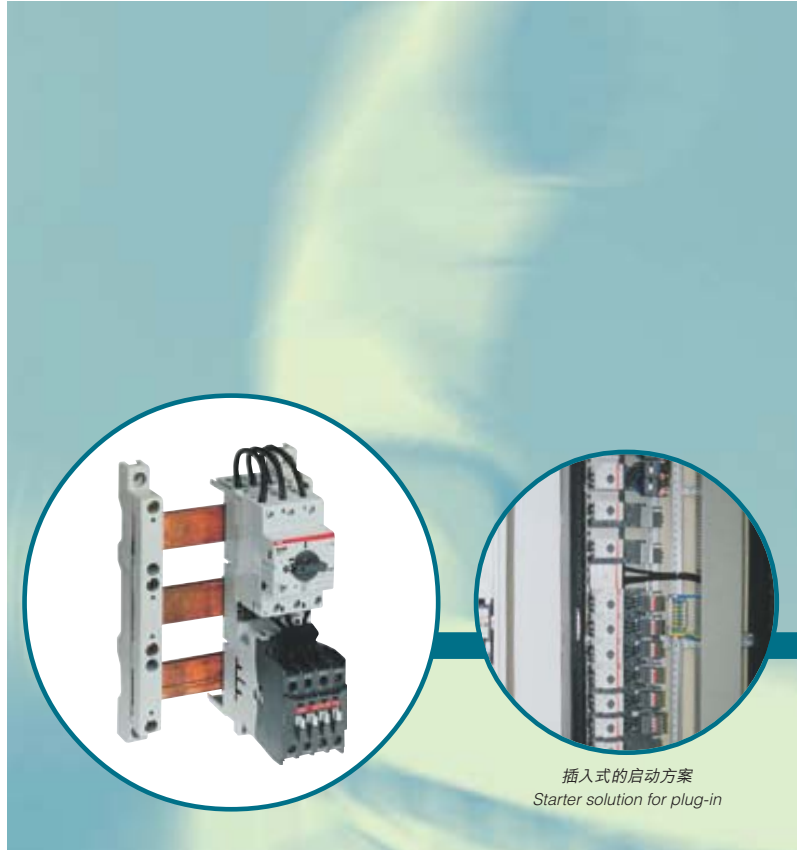
### 电动机起动器组合 Motor Starter Combinations

MS 系列电动机起动器可与 ABB 的 B 系列 (B6、B7) 微型接触器和 A 系列接触器完美配合，提供简单可靠的电机启动组合。

由 MS 116、325、MS 450 及 MS 495 组成的启动装置可适用于不同场合，这些模块化设计为用户带来更完善的服务和更快捷的操作反应。

The manual motor starters from ABB are designed to be easily coordinated with various other components from ABB to build a motor starter combination. These combinations include, e. g. the B Series (B6, B7) mini contactors and A Series contactors from ABB, as well as other contactors like an operating mechanism.

Together with the manual motor starters MS 116, 325, MS 450 and MS 495 these ABB components form coordinated starter combinations for a large variety of applications. Such a modular philosophy brings end users an improved service and faster reactions in operating systems.



插入式的启动方案  
Starter solution for plug-in

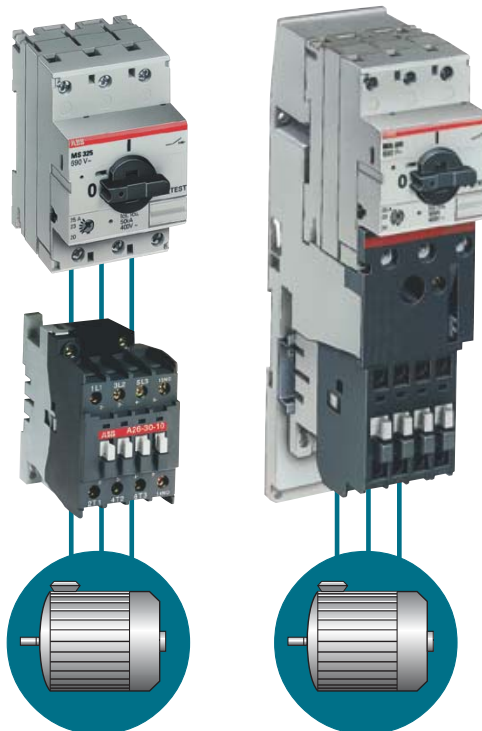
### 直接起动器 DLA DOL Starters DLA

ABB DLA 直接起动器是由 MS 325 与 A 系列接触器嵌装在同一底座上，MS 325 可被夹起，成为自动连接的起动器组合。可在前面快捷嵌装，轻巧的体积和耐用的设计是 ABB DLA 直接起动器的优点。

DLA starters from ABB comprise of a mounting plate in which a contactor of ABB's "A"-series is already incorporated. A unit MS 325 can be clipped, forming an automatically connected motor starter combination. Fast front connection, compact dimensions and a robust design are only the most obvious advantages of ABB's DLA motor starters.

**单独接线方案**  
用户可根据需要灵活接线和选购独立的电动机起动器及接触器

**Separate gear concept**  
Individual devices for single wiring Manual motor starter and contactor can be wired according to customer demands



#### 模块化方案

MS325 与 A 接触器安装在同一底座上

#### 顾客利益

- 易于设计
- 减少接线
- 结构紧凑，节省空间
- 易于转换
- 易于维护

#### Modular concept

Motor Starter Combinations Manual motor starter and contactor are mounted on a common plate

#### Customer benefits:

- fully coordinated modular assembly
- easy planing
- no wiring necessary
- compact – space saving
- easy to change
- better and quicker service



# MS 全系列电动机起动器 Manual Motor Starters Series MS

技术数据 Technical Data

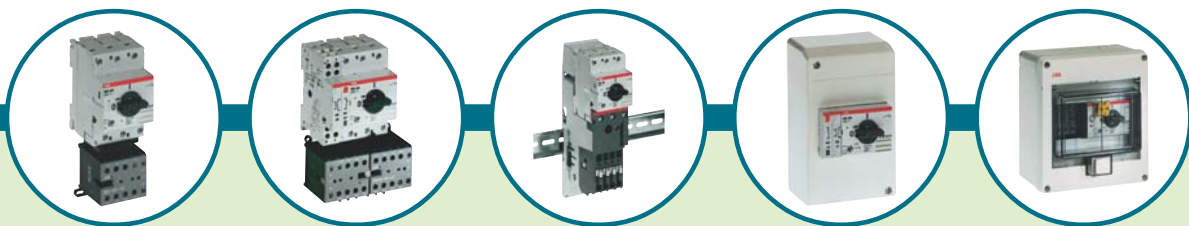
## 认证及证书 Approvals and certificates

产品类型 Unit type	认可机构 Approvals	认可标志 Approv.marks	船用权威机构 Ships' classification
测试标志 Identification label	     	   	
认可机构缩写 Initials Validity	SEV 瑞士 Switzerland DEMKO 丹麦 Denmark DNV 挪威 Norway EL.Inspect. 芬兰 Finland CSA 加拿大 Canada UL 美国 USA	EEXe PTB. KEMA BV 法国 France PTB 德国 Germany GL 德国 Germany LRS 英国 Great Britain	
MS 116			<input type="checkbox"/>
MS 325	<input checked="" type="checkbox"/>	<input checked="" type="checkbox"/>	<input checked="" type="checkbox"/>
MS 450		<input checked="" type="checkbox"/>	<input checked="" type="checkbox"/>
MS 495		<input checked="" type="checkbox"/>	<input checked="" type="checkbox"/>
MS 497		<input checked="" type="checkbox"/>	<input type="checkbox"/>

普通型已获准：在强制要求时可供所获准的识别标签。  
 Normal version approved: Identification labels bear the approval mark if it is mandatory.

已提交待批准。欢迎垂询交货期。  
 Submitted for approval. Please enquire about delivery times.

其他证书和认可机构可另行提供。  
 Other certificates and approvals on request.



技术数据 Technical Data



型号	Type	MS116	MS325	MS450 / 451	MS495 / 496	MS497
标准	Standard	IEC 60 / EN 60 947-1, 947-2, 947-4-1, 947-5-1				
额定工作电压	Rated Operating Voltage	690V AC / 440V DC		690V AC		
最大额定电流 (A)	Max. Rated Current	16	25	50	100	100
电流等级	Rated Current Range	0.1 - 16 (11)	0.1 - 25 (14)	11 - 50 (7)	28 - 100 (6)	11 - 100 (10)
脱扣等级	Tripping Class	10A	10A	10, 20	10, 20	10
工作频率	Operating Frequency	50 / 60 Hz				
温度补偿	Temperature Compensation	有				
断相保护	Phase Failure	有				
机械寿命	Mechanical Endurance	100,000	100,000	50,000		
允许环境温度	Ambient Temperature	-25 ~ +55 °C		-20 ~ +60 °C		
允许海拔高度 (米)	Permissible Altitude (m)	3000		2000		



# MS 116 系列电动机起动器

## Manual Motor Starters Series MS 116

订货细则 Ordering Details



型号 Type	订货编号 Order Code	电流整定范围 Setting Range
		AC3 380-400 V

带有热敏和热磁脱扣，短路保护高达16 kA  
with thermal and electromagnetic trips short circuit protection up to 16 kA

MS116 - 0.16	<b>1 SAM250 000 R 1001</b>	0.1 ... 0.16
MS116 - 0.25	<b>1 SAM250 000 R 1002</b>	0.16 ... 0.25
MS116 - 0.4	<b>1 SAM250 000 R 1003</b>	0.25 ... 0.4
MS116 - 0.63	<b>1 SAM250 000 R 1004</b>	0.4 ... 0.63
MS116 - 1.0	<b>1 SAM250 000 R 1005</b>	0.63... 1,0
MS116 - 1.6	<b>1 SAM250 000 R 1006</b>	1.0 ... 1.6
MS116 - 2.5	<b>1 SAM250 000 R 1007</b>	1.6 ... 2.5
MS116 - 4	<b>1 SAM250 000 R 1008</b>	2.5 ... 4.0
MS116 - 6.3	<b>1 SAM250 000 R 1009</b>	4.0 ... 6.3
MS116 - 10.0	<b>1 SAM250 000 R 1010</b>	6.3 ... 10.0
MS116 - 16.0	<b>1 SAM250 000 R 1011</b>	10 ... 16.0

MS 116

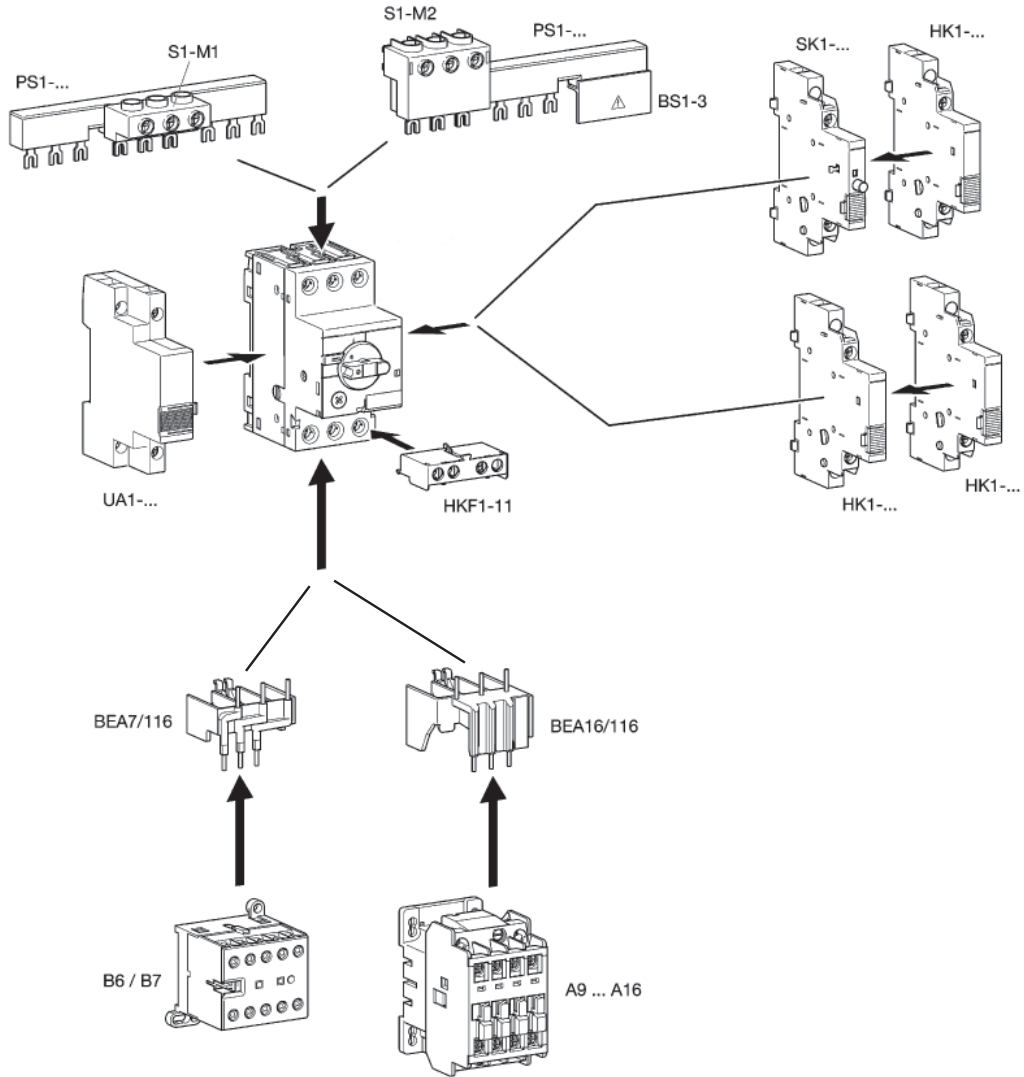
### 附件 Accessories

<b>母线排 (适用于 2 台)</b> Phase buses for cross wiring, for 2 devices		
PS1-2-0	无辅助触头	without auxiliary contact
PS1-2-1	带 1 个辅助触头	with 1 auxiliary contact
PS1-2-2	带 2 个辅助触头	with 2 auxiliary contacts
<b>母线排 (适用于 4 台)</b> Phase buses for cross wiring, for 4 devices		
PS1-4-0	无辅助触头	without auxiliary contact
PS1-4-1	带 1 个辅助触头	with 1 auxiliary contact
PS1-4-2	带 2 个辅助触头	with 2 auxiliary contacts
<b>接线端子</b> Power infeed blocks, up to 63 A, 690 V		
S1-M1	平	flat
S1-M2	高	high
<b>右侧侧装报警触头</b> Signal contact for lateral attachment at right, max. 2 pieces		
SK1-11		1NO + 1NC
SK1-20		2NO
SK1-02		2NC
<b>右侧侧装辅助触头 (最多 2 个)</b> Auxiliary contact for lateral attachment at right, max. 2 pieces		
HK1-11		1NO + 1NC
HK1-20		2NO
HK1-02		2NC

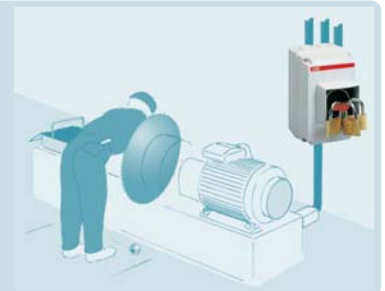
<b>前装辅助触头</b> Auxiliary contact for front mounting		
HKF1-11		1NO + 1NC
<b>分励脱扣器 (安装在左侧)</b> Shunt Release, lateral mounting at the left side		
AA1		24V, 110V, 230V, 400V
<b>欠电压脱扣器</b> Undervoltage Release		
UA 1-24		24 V AC
UA 1-230		230 V AC
<b>门连锁安装套件，保护等级 IP65</b> New Door Mounting Kit, protection class IP65		
DMS 116-G	灰色手柄	Grey Handle
DMS 116-Y	红 / 黄色手柄	Red / Yellow Handle
<b>防护罩，保护等级 IP 65</b> New Enclosure, protection class IP 65		
IB 116-G	灰色绝缘外壳	Insulating Enclosure, Grey
IB 116-Y	红 / 黄色绝缘外壳	Insulating Enclosure, Red / Yellow
<b>安装适配器</b> Mounting Adapter		
BEA 7/116	适用于 B6-B7 接触器	for Mini Contactors
BEA 16/116	适用于 A9-A16 接触器	for A9-A16 Contactors

# MS 116 系列电动机起动器 Manual Motor Starters Series MS 116

附件装配图 Accessories Installation Diagram



<b>PS1-...</b>	母线排	phase busses
<b>S1-M1</b>	接线端子 (平)	infeed block, flat
<b>S1-M2</b>	接线端子 (高)	infeed block, high
<b>SK1-...</b>	信号触头 (侧装)	signal contacts for lateral mounting
<b>HK1-...</b>	辅助触头 (侧装)	auxiliary contacts for lateral mounting
<b>HKF-11</b>	辅助触头 (前装)	auxiliary contact for front mounting
<b>UA1-...</b>	欠电压脱扣器	undervoltage release
<b>BEA7/116</b>	安装适配器 (适用于 B6-B7 接触器)	mounting adapter for mini-contactors
<b>BEA16/116</b>	安装适配器 (适用于 A9-A16 接触器)	mounting adapter for A9-A16-contactors





# MS 325 电动机起动器

## Manual Motor Starters MS 325

订货细则 Ordering Details

### 选择表

开放式设计、IP 20 外壳、抵抗气候转变、快速固定  
安装路轨 DIN EN 50 022，35 mm 无辅助开关。

### Selection

Open design, enclosure IP 20, resistant to changeable climates. Quick fastening on mounting rails DIN EN 50 022, 35 mm without auxiliary switch

型号 Type Design	订货编号 Order Code	电流整定范围 Setting Range A . . . A	重量 Weight kg
-------------------	--------------------	--------------------------------------	--------------------

#### MS 325 带有热敏和电磁脱扣，短路保护容量高达 100 kA 和 50 kA

MS 325 with thermal and electromagnetic trips, short-circuit-proof up to 100 kA, resp. 50 kA

MS325 - 0.16	1SAM 150 000 R 1001	0.1 - 0.16	0.347
MS325 - 0.25	1SAM 150 000 R 1002	0.16 - 0.25	0.347
MS325 - 0.4	1SAM 150 000 R 1003	0.25 - 0.4	0.347
MS325 - 0.63	1SAM 150 000 R 1004	0.4 - 0.63	0.347
MS325 - 1	1SAM 150 000 R 1005	0.63 - 1	0.347
MS325 - 1.6	1SAM 150 000 R 1006	1 - 1.6	0.347
MS325 - 2.5	1SAM 150 000 R 1007	1.6 - 2.5	0.347
MS325 - 4	1SAM 150 000 R 1008	2.5 - 4	0.347
MS325 - 6.3	1SAM 150 000 R 1009	4 - 6.3	0.347
MS325 - 9	1SAM 150 000 R 1010	6.3 - 9	0.347
MS325 - 12.5	1SAM 150 000 R 1011	9 - 12.5	0.347
MS325 - 16	1SAM 150 000 R 1012	12.5 - 16	0.347
MS325 - 20	1SAM 150 000 R 1013	16 - 20	0.347
MS325 - 25	1SAM 150 000 R 1014	20 - 25	0.347

#### MS 325 带有热敏和电磁脱扣、带 1 常开 1 常闭辅助触头、前面安装、短路保护容量高达 100 kA 和 50 kA

MS 325 with thermal and electromagnetic trips, with auxiliary switch 1 NO + 1 NC, front-mounted short-circuit-proof up to 100 kA, resp. 50 kA

MS325 - 0.16	1SAM 150 005 R 0001	0.1 - 0.16	0.347
MS325 - 0.25	1SAM 150 005 R 0002	0.16 - 0.25	0.347
MS325 - 0.4	1SAM 150 005 R 0003	0.25 - 0.4	0.347
MS325 - 0.63	1SAM 150 005 R 0004	0.4 - 0.63	0.347
MS325 - 1	1SAM 150 005 R 0005	0.63 - 1	0.347
MS325 - 1.6	1SAM 150 005 R 0006	1 - 1.6	0.347
MS325 - 2.5	1SAM 150 005 R 0007	1.6 - 2.5	0.347
MS325 - 4	1SAM 150 005 R 0008	2.5 - 4	0.347
MS325 - 6.3	1SAM 150 005 R 0009	4 - 6.3	0.347
MS325 - 9	1SAM 150 005 R 0010	6.3 - 9	0.347
MS325 - 12.5	1SAM 150 005 R 0011	9 - 12.5	0.347
MS325 - 16	1SAM 150 005 R 0012	12.5 - 16	0.347
MS325 - 20	1SAM 150 005 R 0013	16 - 20	0.347
MS325 - 25	1SAM 150 005 R 0014	20 - 25	0.347



MS 325

SST01497



MS 325 带辅助触头  
HKF-11，前面安装  
MS 325 with auxiliary  
contacts HKF-11,  
front-mounted

SST02899

MS 325



## MS 325 电动机起动器 Manual Motor Starters MS 325

选配件 Optional Accessories



RC 325 遥控机构  
RC 325 Remote Control Device



门连锁安装套件  
New Door Mounting Kit



S3-M1

S3-M2



2 个 MS 325 的母线连接  
Phase Rails  
For 2 x MS 325



4 个 MS 325 的母线连接  
Phase Rails  
For 4 x MS 325

### RC 325 遥控机构 (用于遥控操作) RC 325 Remote Control Device (For MS 325)

型号 Type	可选控制电压 Operating Voltage	
RC 325	24V	AC / DC
	48V	AC / DC
	60V	AC / DC
	110V	AC / DC
	230V	AC / DC

\* RC 325 最大用于 MS 325-16A  
RC 325 fits upto MS 325-16A

### 门连锁安装套件，保护等级 IP65 New Door Mounting Kit, Protection Class IP65

型号 Type	手柄 Handle	
DMS 325-G	灰色	Grey
DMS 325-Y	红 / 黄色	Red / Yellow

### 用于 MS 325 的连接端子 CONNECTION TERMINAL BLOCK for MS 325

型号 Type	说明 Description
S3-M1	25mm <sup>2</sup>
S3-M2	用于母线 for phase rail

### 母线连接 660V, 63A Phase rails for cross-wiring 660V, 63A

设计 Design		
PS3-2-0	2 个 MS 325，无辅助触头	2 MS 325, without aux. contact
PS3-3-0	3 个 MS 325，无辅助触头	3 MS 325, without aux. contact
PS3-4-0	4 个 MS 325，无辅助触头	4 MS 325, without aux. contact
PS3-5-0	5 个 MS 325，无辅助触头	5 MS 325, without aux. contact
PS3-2-1	2 个 MS 325，1 个辅助触头	2 MS 325, with 1 aux. contact
PS3-3-1	3 个 MS 325，1 个辅助触头	3 MS 325, with 1 aux. contact
PS3-4-1	4 个 MS 325，1 个辅助触头	4 MS 325, with 1 aux. contact
PS3-5-1	5 个 MS 325，1 个辅助触头	5 MS 325, with 1 aux. contact

MS 325



## MS 325 电动机起动器 Manual Motor Starters MS 325

选配件 Optional Accessories



### 可加欠电压脱扣器 UA UNDERVOLTAGE TRIP UA to be inserted

型号 Type	额定电压 Rated Voltage
UA-24	Uc 24V ~
UA-48	Uc 48V ~
UA-110	Uc 110V ~
UA-230	Uc 230V ~
UA-400	Uc 400V ~



### 可加装的分励脱扣器 AA Shunt trips AA, to be inserted

型号 Type	额定电压 Rated Voltage
AA 60	24 ... 60 V AC / DC
AA 240	110 ... 240 V AC / DC



### 半模块宽的卡装辅助触头 HK (最多 2 个) AUXILIARY CONTACTS HK snap on 1/2 module (max. 2 pcs.)

型号 Type	触头 Contacts
HK-11	1 NO + 1 NC
HK-20	2 NO
HK-02	2 NC

### 半模块宽的卡装报警触头 SK (最多 1 个) Signal CONTACT SK snap on 1/2 module (max. 1 pc.)

型号 Type	触头 Contacts
SK-11	1 NO + 1 NC



### 防护罩，保护等级 IP65 New Enclosure, protection class IP 65

型号 Type	绝缘外壳 Insulating Enclosure
IB 325-G	灰色 Grey
IB 325-Y	红 / 黄色 Red / Yellow

MS 325



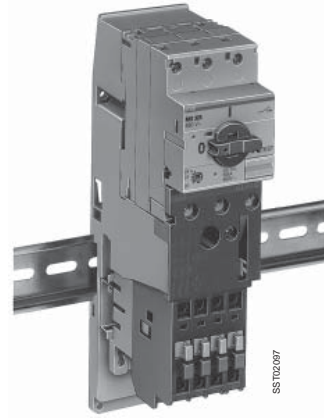
## MS 325 系列电动机起动器 Manual Motor Starters Series MS 325

选配件组合 Combinations With Accessories



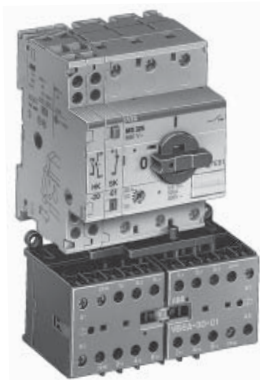
SST01687

MS 325 带 B6 微型接触器  
MS 325 with mini contactor B6



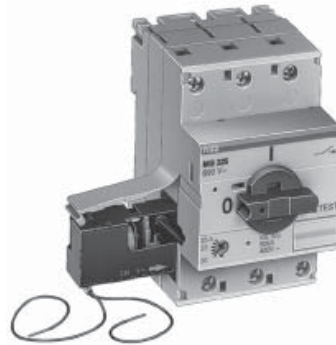
SST02687

MS325 配 DLA 直接启动单元  
MS 325 with starter block DLA



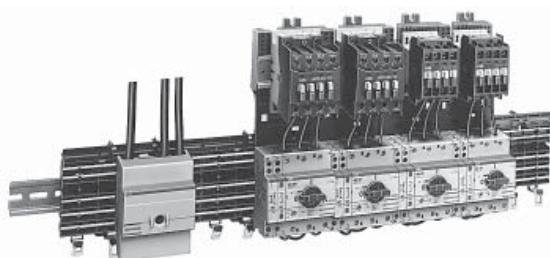
SST02487

MS325 带辅助触头报警触头配微型可逆接触器 VB 6  
MS 325 + HK + SK with compact reversing contactor VB 6



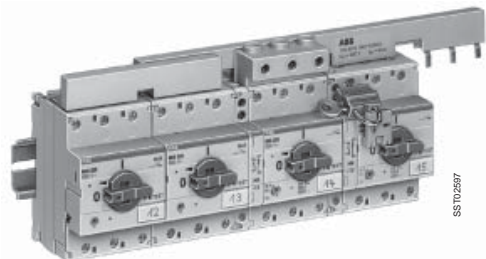
SST02297

MS 325 带欠压脱扣器  
MS 325 with undervoltage release UA



SST06996

MS 325 与 A 接触器接于 smisline 母排  
MS 325 and A contactors on combined modules  
in the socket busbar system smisline-S



SST02597

MS 325 带辅助并进线端子和母排  
MS 325 with auxiliary switch HK cross-wired with phase buses  
and power infeed block

MS 325





# MS 4xx 电动机起动器

## Manual Motor Starters MS 4xx

订货细则 Ordering Details

### 选择表

开放式设计、IP 20 外壳、抵抗气候转变、快速固定  
安装路轨 DIN EN 50 022，35 mm 无辅助开关。

### Selection

Open design, enclosure IP 20, resistant to changeable climates. Quick fastening on mounting rails DIN EN 50 022, 35 mm without auxiliary switch

型号 Type Design	订货编号 Order Code	电流整定范围 Setting Range A . . . A	重量 Weight kg
-------------------	--------------------	--------------------------------------	--------------------

#### MS 450 带热敏和电磁脱扣，脱扣等级 10，短路保护高达 50 kA MS 450 with thermal and electromagnetic trips, tripping class 10, short-circuit-proof up to 50 kA

MS450 - 16	1SAM 450 000 R 1001	11 - 16	0.96
MS450 - 20	1SAM 450 000 R 1002	14 - 20	0.96
MS450 - 25	1SAM 450 000 R 1003	18 - 25	0.96
MS450 - 32	1SAM 450 000 R 1004	22 - 32	0.96
MS450 - 40	1SAM 450 000 R 1005	28 - 40	0.96
MS450 - 45	1SAM 450 000 R 1006	36 - 45	0.96
MS450 - 50	1SAM 450 000 R 1007	40 - 50	0.96

#### MS 451 带热敏和电磁脱扣，脱扣等级 20，短路保护高达 50 kA MS 451 with thermal and electromagnetic trips, tripping class 20, short-circuit-proof up to 50 kA

MS451 - 16	1SAM 470 000 R 1001	11 - 16	0.96
MS451 - 20	1SAM 470 000 R 1002	14 - 20	0.96
MS451 - 25	1SAM 470 000 R 1003	18 - 25	0.96
MS451 - 32	1SAM 470 000 R 1004	22 - 32	0.96
MS451 - 40	1SAM 470 000 R 1005	28 - 40	0.96
MS451 - 45	1SAM 470 000 R 1006	36 - 45	0.96
MS451 - 50	1SAM 470 000 R 1007	40 - 50	0.96

#### MS 495 带热敏和电磁脱扣，脱扣等级 10，短路保护高达 50 kA MS 495 with thermal and electromagnetic trips, tripping class 10, short-circuit-proof up to 50 kA

MS495 - 40	1SAM 550 000 R 1005	28 - 40	2.1
MS495 - 50	1SAM 550 000 R 1006	36 - 50	2.1
MS495 - 63	1SAM 550 000 R 1007	45 - 63	2.1
MS495 - 75	1SAM 550 000 R 1008	57 - 75	2.1
MS495 - 90	1SAM 550 000 R 1009	70 - 90	2.1
MS495 - 100	1SAM 550 000 R 1010	80 - 100 <sup>Ⓞ</sup>	2.1

#### MS 496 带热敏和电磁脱扣，脱扣等级 20，短路保护高达 100 kA MS 496 with thermal and electromagnetic trips, tripping class 20, short-circuit-proof up to 100 kA

MS496 - 40	1SAM 570 000 R 1005	28 - 40	2.1
MS496 - 50	1SAM 570 000 R 1006	36 - 50	2.1
MS496 - 63	1SAM 570 000 R 1007	45 - 63	2.1
MS496 - 75	1SAM 570 000 R 1008	57 - 75	2.1
MS496 - 90	1SAM 570 000 R 1009	70 - 90	2.1
MS496 - 100	1SAM 570 000 R 1010	80 - 100 <sup>Ⓞ</sup>	2.1

#### MS 497 带热敏和电磁脱扣，脱扣等级 10，短路保护高达 100 kA MS 497 with thermal and electromagnetic trips, tripping class 10, short-circuit-proof up to 100 kA

MS497 - 16	1SAM 580 000 R 1001	11 - 16	2.1
MS497 - 20	1SAM 580 000 R 1002	14 - 20	2.1
MS497 - 25	1SAM 580 000 R 1003	18 - 25	2.1
MS497 - 32	1SAM 580 000 R 1004	22 - 32	2.1
MS497 - 40	1SAM 580 000 R 1005	28 - 40	2.1
MS497 - 50	1SAM 580 000 R 1006	36 - 50	2.1
MS497 - 63	1SAM 580 000 R 1007	45 - 63	2.1
MS497 - 75	1SAM 580 000 R 1008	57 - 75	2.1
MS497 - 90	1SAM 580 000 R 1009	70 - 90	2.1
MS497 - 100	1SAM 580 000 R 1010	80 - 100 <sup>Ⓞ</sup>	2.1

<sup>Ⓞ</sup> 最大电动机电流 95A  
Max motor current 95A



MS 45x

SST02188



MS 450 带辅助开关 HK4-11 已上锁。  
MS 450 with auxiliary switch HK4-11, locked

SST02218



MS 495 带辅助开关 HKS4-02 分励脱扣器 AA4 和端子护罩。  
MS 495 with auxiliary switch HKS4-02 and open-circuit shunt release AA4 in addition to terminal shroud KA495C

SST04938



MS 49x

SST01888

MS 4XX



## MS 4xx 电动机起动器 Manual Motor Starters MS 4xx

选配件 Optional Accessories

For MS 450, MS 451, MS 495, MS 496, MS 497



UA4-HK



AA4



HK4-11



HKS4-02

### 欠电压脱扣器 UNDERVOLTAGE RELEASE

型号 Type	额定电压 Rated Voltage	触头 Contacts
UA4	110 V AC	-
UA4	230 V AC	-
UA4	400 V AC	-
UA4-HK	230 V AC	2 NO
UA4-HK	400 V AC	2 NO

### 分励脱扣器 SHUNT TRIP

型号 Type	额定电压 Rated Voltage
AA4	20 ... 24 V AC
AA4	90 ... 110 V AC
AA4	210 ... 240 V AC
AA4	350 ... 415 V AC

### 辅助触头 AUXILIARY CONTACTS

型号 Type	触头 Contacts
HK4-11	1 NO + 1 NC
HK4-W	1 NO + 1 NC (1 Changeover)
HKS4-11	1 NO + 1 NC
HKS4-20	2 NO
HKS4-02	2 NC

### 信号触头 PILOT SWITCH

型号 Type	触头 Contacts
SK4-11	1 NO + 1 NC

### 隔离器 ISOLATING SWITCH

型号 Type
TB450

MS 4XX

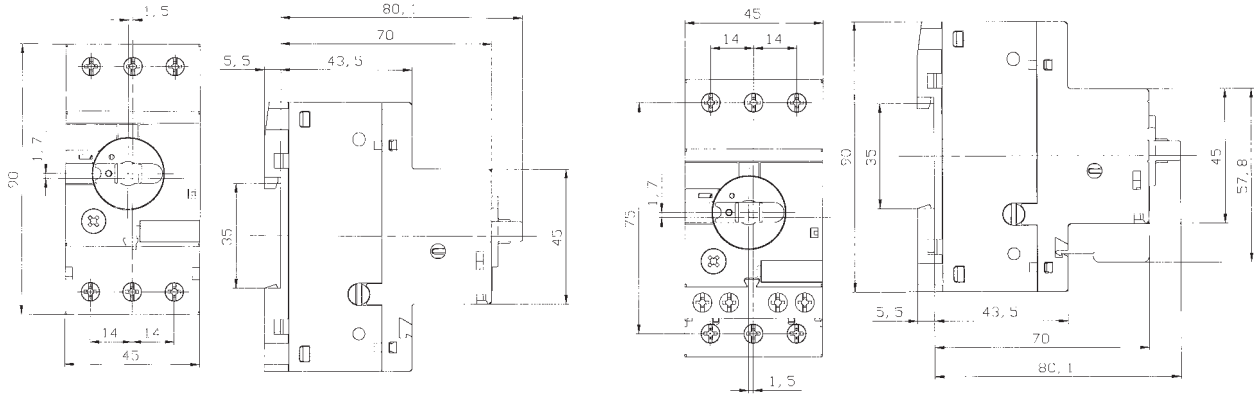


# MS 系列电动机起动器 Manual Motor Starters Series MS

尺寸图 Dimensions

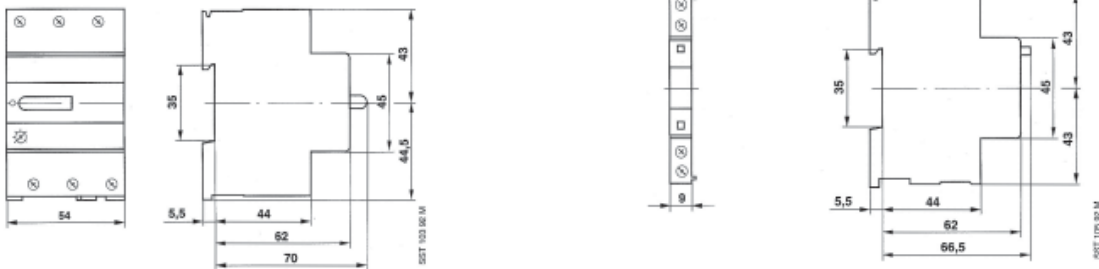
## 尺寸 Dimensions (mm)

### MS 116



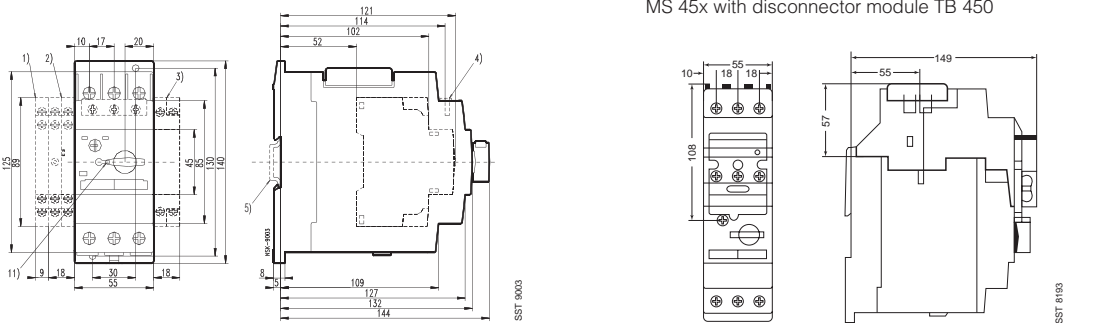
### MS 325

报警触头 Signal contact SK  
辅助触头 Auxiliary contact HK

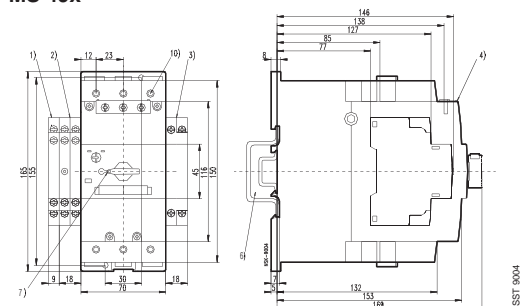


### MS 45x

MS 45x 与隔离器  
MS 45x with disconnector module TB 450



### MS 49x



- |   |                                 |
|---|---------------------------------|
| 1) Auxiliary switch block HKS4  | 1) 辅助触头 HKS4                    |
| 2) Signal switch SK4  | 2) 报警触头 SK4                     |
| 3) Open-circuit shunt release/undervoltage release AA4, UA4, UA4-HK                     | 3) 分励脱扣器 AA4, 欠压脱扣器 UA4, UA4-HK |
| 4) Auxiliary switch HK4   | 4) 前装辅助触头 HK4                   |
| 5) Top-hat rail 35 mm to DIN EN 50022   | 5) 35 毫米 DIN EN 50022 导轨槽       |
| 6) Top-hat rail 35 mm, 15 mm high to DIN EN 50022 or top-hat rail 75 mm to DIN EN 50023 | 6) 75 毫米 DIN EN 50023 导轨槽       |
| 7) Twist knob lockable in zero position with bracket diameter 5 mm                      | 7) 断开位置锁扣 5 mm                  |

尺寸图 Dimensions





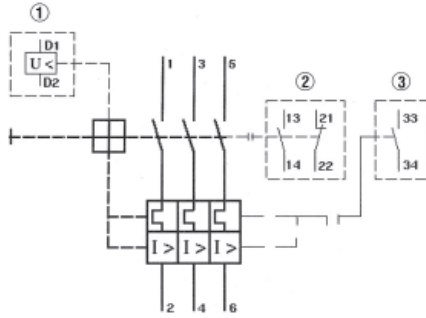
# MS 325 高性能电动机起动器

## Power-Manual Motor Starters MS 325

线路图和附件尺寸 Circuit Diagrams and Accessories Dimensions

### 线路图 Circuit Diagrams

带有按上述说明的附件的 MS 325  
Manual motor starter MS 325 with accessories as shown in the above legend

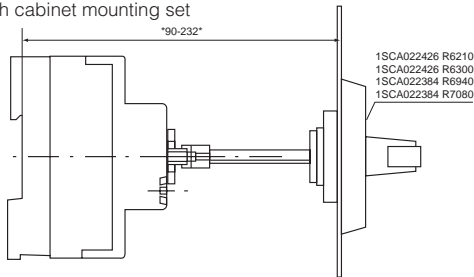


### 说明 Legend

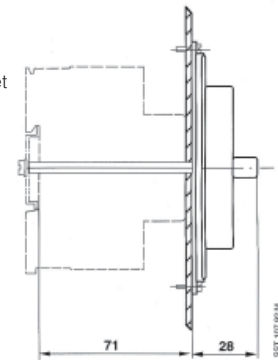
- ① 欠压保护  
Undervoltage trip block
- ② 辅助触头 1 NO + 1 NC 或 2 NO 或 2 NC  
(对于 MS 325)  
Auxiliary contact block 1 NO + 2 NC, also as 2 NO or 2 NC in the case of MS 325
- ③ 报警触头 (信号接点) 1 常开或 1 常闭  
"Tripped" alarm switch block (signal contact) 1 NO or 1 NC

### 尺寸 Dimensions (mm)

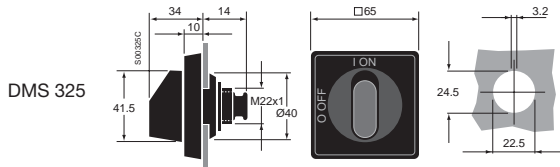
开关柜的安装  
Switch cabinet mounting set



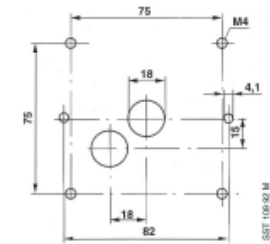
门上安装  
Door mounting set



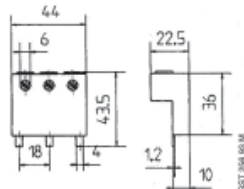
开关柜的安装开孔图  
Drilling Plan for switch cabinet mounting set



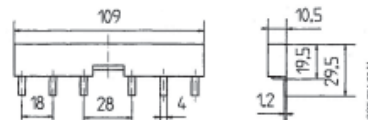
门上安装开孔图  
Drilling plan for Door mounting set



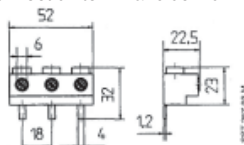
用于母线连接的端子件  
Connection terminal block for busbar



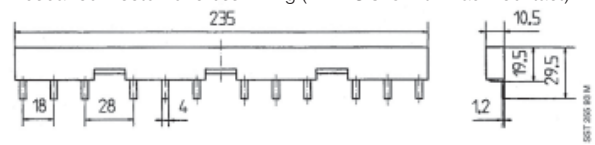
母线 (2 个 MS 325 和 1 个辅助接点)  
Busbar connector for cross-wiring (2 x MS 325 with 1 auxiliary contact)



用于 25 mm<sup>2</sup> 导线连接的端子件  
Connection terminal block for 25 mm<sup>2</sup> wires



母线连接 (4 个 MS 325 和 1 个辅助接点)  
Busbar connector for cross-wiring (4 x MS 325 with 1 aux. contact)



尺寸图 Dimensions

