

ODIN-Meter Energieverbrauchsähler

Elektro-Installationstechnik



ODIN-Meter Energieverbrauchszähler

Inhalt	Seite
Allgemeine Beschreibung	1
Produktmerkmale	1
Technische Daten	2
Multifunktionales LCD-Display	3
Installation und Montage	3
Anschlussbilder	4
Einstellung des Stromwandlers	4
S0-Impulsausgang	4
Geräteabmessungen	5
Auswahltabelle	5

ODIN-Meter Energieverbrauchszähler

Allgemeine Beschreibung

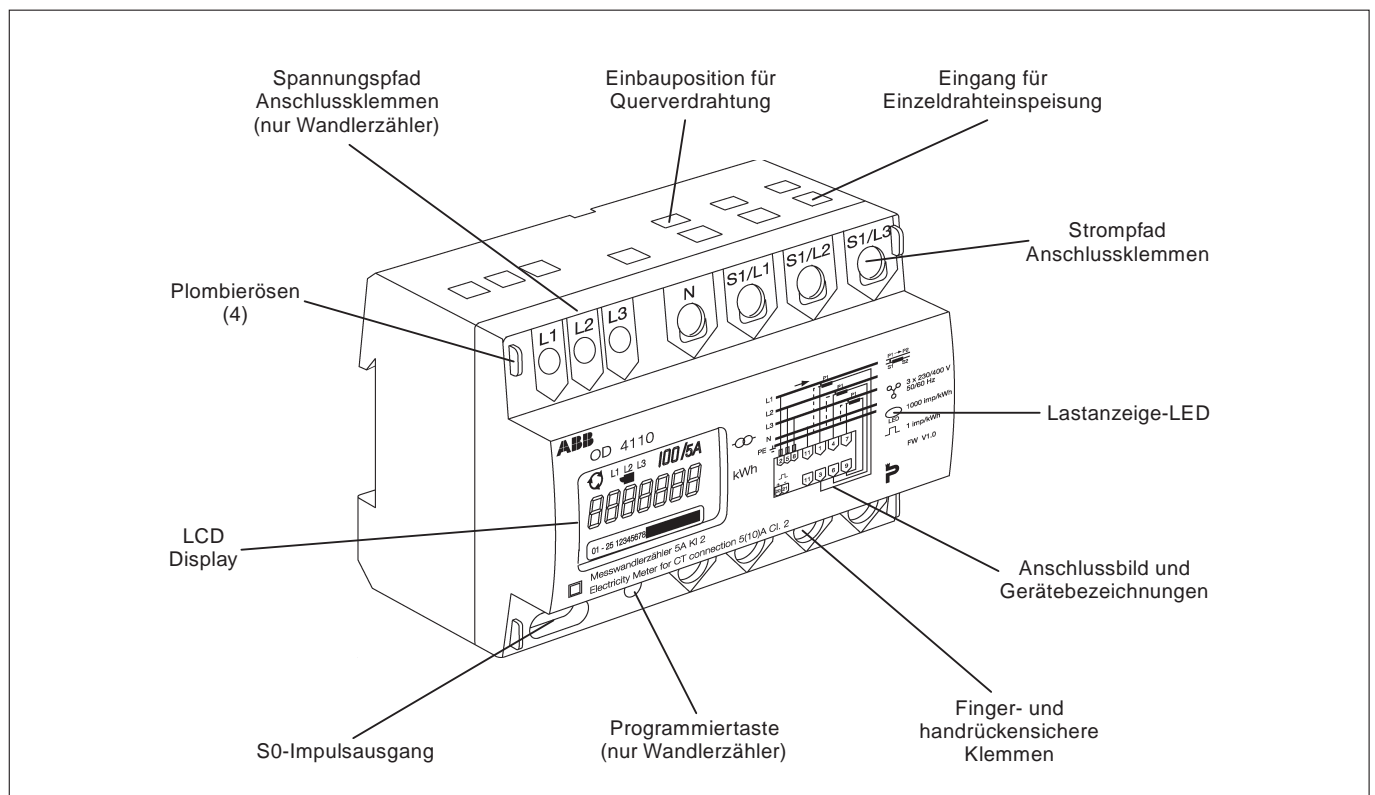
Die ODIN-Meter sind kompakte, elektronische Energieverbrauchszähler für eine einfache Montage auf der DIN-Schiene. Die Geräte sind für die Messung der Wirkleistung in 230 V 4-Leiter-Drehstromnetzen mit beliebiger Belastung geeignet. Der Energieverbrauch wird mittels eines einfach ablesbaren 7-stelligen LCD-kWh-Display angezeigt.

Die Produktfamilie der ODIN-Meter besteht aus zwei verschiedenen Geräten, wobei ein Gerät für /5 A Stromwandleranschluss und ein weiteres Gerät für den Direktanschluss bis 65 A geeignet ist. **Die Wandlerzählerausführung hat ein einstellbares Wandlerübersetzungsverhältnis für die gängigsten Stromwandler und ermöglicht damit die Erfassung des tatsächlichen, primärseitigen Energieverbrauchs.** Beide Geräte verfügen über einen S0-Impulsausgang, der eine Fernübertragung des Energieverbrauchs ermöglicht.

Die Energieverbrauchszähler entsprechen dem pro M Design und können überall dort als Zwischenzähler eingesetzt werden, wo keine PTB-Zulassung erforderlich und ein optimales Preis-/Leistungsverhältnis gefragt ist.

Produktmerkmale:

- Kompaktes Gerät für leichte Installation auf kleinstem Raum
- Einspeisung mit Einzeldraht und/oder Querverdrahtung
- Transparenter und fingersicherer Klemmenbereich für eine sichere Installation
- Geräte für Direktanschluss bis 65 A oder /5 A Wandleranschluss
- Bequem einstellbares Wandlerübersetzungsverhältnis mit 14 gängigen Stromwandlereinstellungen
- Einfach ablesbares, multifunktionales LCD-Display
- Potenzialfreier S0-Impulsausgang
- Stoß- und erschütterungsunempfindlich, Einbaulage beliebig
- System pro M Design: Aufschnappbar auf 35 mm DIN-Schiene



ODIN-Meter

Energieverbrauchszähler

Technische Daten

Messgenauigkeit:	Klasse:	2 nach IEC 1036
Betriebsspannung:	Nennspannung:	3 x 230/400 VAC, -20% ... +15%
Nennstrom:	Direktmessende Zähler: Wandlerzähler:	65 A 10 A für /5A Stromwandler
Anlaufstrom:	Direktmessende Zähler: Wandlerzähler:	< 25 mA bei $\cos \varphi = 1$ < 15 mA bei $\cos \varphi = 1$
Frequenz:	Nennfrequenz: Grenzfrequenzen:	50 Hz 45 Hz ... 65 Hz
Leistungsaufnahme:	Direktmessende Zähler: Wandlerzähler:	< 3 VA, 2 W pro Phase < 2 VA, 2 W pro Phase
Strom-/Spannungsanschlüsse:	Strompfad: – Anschlussquerschnitt – Drehmoment empfohlen Spannungspfad (nur Wandlerzähler): – Anschlussquerschnitt – Drehmoment empfohlen	1 – 16 mm ² 2 Nm (max. 3 Nm) 0,5 – 6 mm ² 1 Nm (max. 2 Nm)
Vorsicherung:	Direktmessende Zähler: Wandlerzähler:	max. 65 A max. 10 A
Einstellbare Wandlerübersetzungen:	Stromwandler-Nennstrom X/5 A: * Werkseitige Voreinstellung	5 A* , 75 A, 100 A, 150 A, 200 A, 250 A, 300 A, 400 A, 500 A, 600 A, 700 A, 750 A, 800 A, 900 A
Anzeige/Display:	Verbrauchswertanzeige, LCD: LED-Anzeige: – Direktmessende Zähler – Wandlerzähler	7-stellig, 6 mm (9 999 999 kWh) 100 Imp./kWh 1000 Imp./kWh (sekundärseitig)
S0-Impulsausgang:	Schaltspannung/Strom: Impulsfrequenz: – Direktmessende Zähler – Wandlerzähler Impulslänge: Anschluss: – Anschlussquerschnitt – Drehmoment empfohlen	5 bis 40 V DC, max. 100 mA, potenzialfrei 100 Imp./kWh 1 Imp./kWh (primärseitig) 100 ms \pm 2,5 ms 0,5 – 2,5 mm ² 0,5 Nm (max. 1 Nm)
Elektromagnetische Verträglichkeit:	EMV:	nach EN 61036
Mechanische Daten:	Gehäusematerial: Gehäuseschutzart: Schutzklasse: Elektrische Sicherheit: Schutz gegen Eindringen von Staub und Wasser: Wärme- und Feuerbeständigkeit: Abmessungen (H x B x T): Gewicht:	Polycarbonat IP20 II nach IEC 61010 Gleichwertig IEC 529 Gleichwertig IEC 695-2-1 85 x 105 x 63,4 mm 0,45 kg
Umweltbedingungen:	Temperatur: – Umgebung – Lagerung Relative Luftfeuchte:	- 25°C ... + 55°C - 25°C ... + 70°C < 75% im Jahresmittel, 95% max. 30 Tage/Jahr

ODIN-Meter Energieverbrauchszähler

Multifunktionales LCD-Display



Zusätzlich zu dem Energieverbrauchswert zeigt das LCD-Display verschiedene Informationen zum Zustand des Zählers an. Diese sind für die Inbetriebnahme, das Ablesen des Energieverbrauchs sowie den laufenden Betrieb nützlich.

Verbrauchswert: Der Energieverbrauch wird in kWh ohne Dezimalstelle angezeigt.

Funktionsanzeige: Die „Pfeil“-Symbole rotieren mit konstanter Geschwindigkeit, wenn positive Wirkleistung gemessen wird.

Spannungsanzeigen: Die Symbole L1, L2 und L3 leuchten konstant, wenn die entsprechende Phasenspannung angeschlossen ist. Ein blinkendes Symbol deutet auf fehlende Phasenspannung.

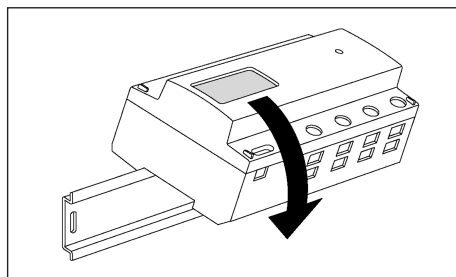
Errormeldung: Um eine ständige Bereitschaft des Gerätes zu gewährleisten, führt der ODIN-Meter nach der Inbetriebnahme und in regelmäßigen Abständen einen Selbsttest durch. Sollte ein Fehler detektiert werden, so erscheint im Display die Meldung „Error“. Das Gerät darf nicht länger im Betriebszustand bleiben.

Stromwandleranzeige: Zeigt den eingestellten Stromwandler an (nur Wandlerzähler) und besagt, dass der angezeigte Verbrauchswert ein primärseitiger Messwert ist. Die Einstellung 5/5A bedeutet, dass eine Sekundärmessung durchgeführt wird, d.h. mit Faktor 1 (z.B. für nicht unterstützte Stromwandler).

Lastanzeige-LED: Weiterhin befindet sich ergänzend zum LCD-Display auf der Frontseite des Gerätes die Lastanzeige-LED, die in Abhängigkeit der Wirkleistung mit folgender Frequenz blinkt:

Direktmessende Zähler:	100 Imp/kWh
Wandlerzähler:	1000 Imp/kWh (sekundärseitig)

Installation und Montage



Die ODIN-Meter sind für die Montage auf DIN-Schienen im Verteiler oder Kleingehäuse ausgerichtet. Eine Reihe von Features gewährleisten eine sichere Installation.

Verdrahtung: Die Verdrahtung kann über Querverdrahtung und/oder Einzeldraht erfolgen, wobei die Querverdrahtung vorzugsweise über die hintere Anschlussstelle erfolgt. Der durchsichtige Klemmenbereich und die unverlierbaren gegenläufigen Zylinder-Hub-Klemmen verhindern die falsche Einführung von Anschlusskabeln.

Die Klemmbezeichnungen und Hinweise zu Abisolierlängen sind im Anschlussbereich des Zählers eingepreßt.

Beim Anschluss der Leitungen muss auf das empfohlene Drehmoment der Anschlussschrauben geachtet werden.

Vorsicherung: Die Strom- bzw. Spannungspfade müssen durch Sicherungsautomaten geschützt werden, um eine Beschädigung des Zählers im Fehlerfall zu vermeiden:

Direktmessende Zähler:	max. 65 A
Wandlerzähler:	max. 10 A

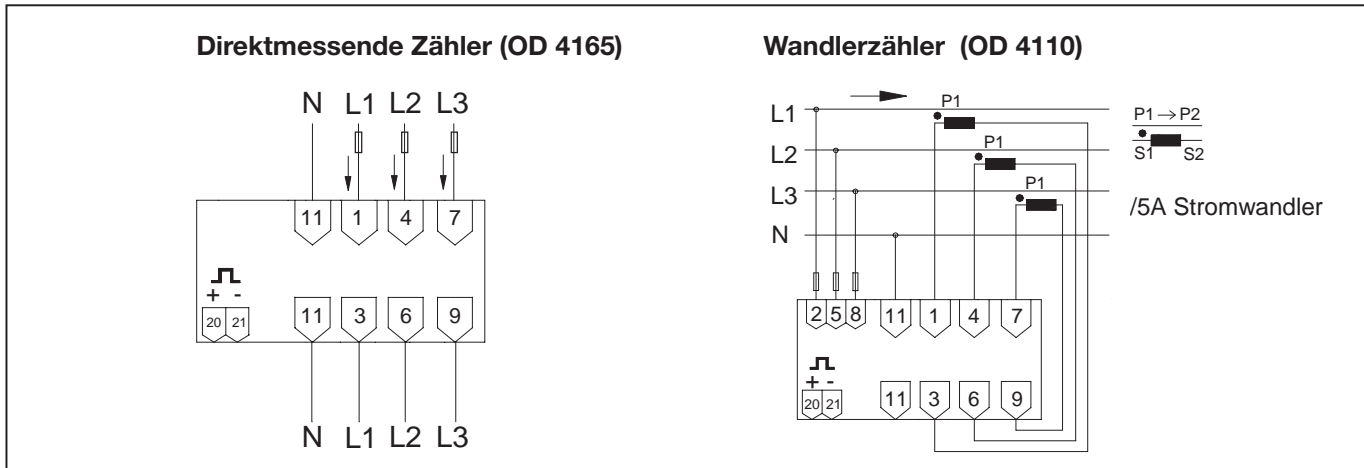
Wandleranschluss: Die ODIN-Meter sind optimiert für den Betrieb mit /5A Stromwandlern.

Um den Energieverbrauch bei der Verwendung von Stromwandlern möglichst präzise erfassen zu können, wird empfohlen, einen Kabelquerschnitt von mindestens 2,5 mm² zu verwenden. Weiterhin sollte die Kabellänge möglichst kurz gehalten werden, um den Eigenverbrauch der Kabel zu minimieren.

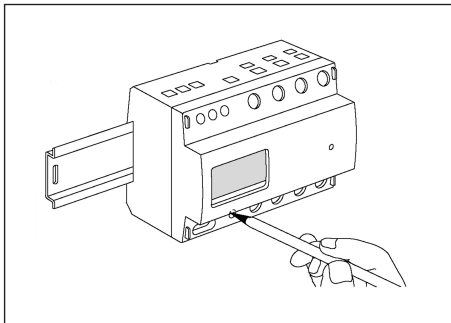
Beim Anschluss von Stromwandlern stets auf die Polarität der Primär- und Sekundärverdrahtung achten!

ODIN-Meter Energieverbrauchszähler

Anschlussbild



Einstellen des Stromwandlers



Über die „SET“-Taste an der Frontseite des Gerätes können 14 der gängigsten Stromwandler eingestellt werden (siehe Tabelle).

Nach jedem Drücken der „SET“-Taste, mit Hilfe eines kleinen Stiftes oder Schraubendrehers, werden aufsteigend von 5/5 A bis 900/5 A die Stromwandler im Display angezeigt.

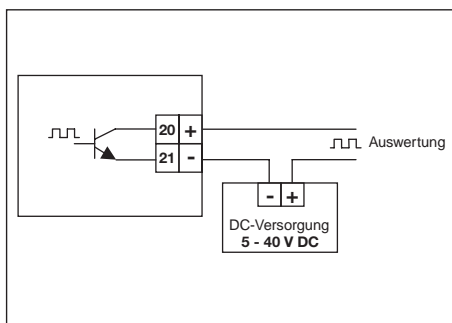
Nach dieser Einstellung beziehen sich nun der Energieverbrauchswert im Display, sowie die Wertigkeit des S0-Impulsausgangs auf Primärwerte, d.h. die angeschlossenen Stromwandler sind jetzt berücksichtigt.

Sollte ein nicht tabellierter Stromwandler verwendet werden, so muss die Wandlerübersetzung auf 1 (5/5A) eingestellt werden; das heißt eine Sekundärmessung wird durchgeführt.

Wandlertyp A/A	5/5*	75/5	100/5	150/5	200/5	250/5	300/5	400/5	500/5	600/5	700/5	750/5	800/5	900/5
Übersetzungsverhältnis	1	15	20	30	40	50	60	80	100	120	140	150	160	180

*Werkseitige Voreinstellung

S0-Impulsausgang



Die ODIN-Meter besitzen einen S0-Impulsausgang, der Impulse im Verhältnis zu der gemessenen Energie generiert, um eine Fernübertragung der Energieverbrauchswerte zu ermöglichen. Der Impulsausgang ist ein polaritätsabhängiger, passiver Transistorausgang und benötigt zum Betrieb eine externe Hilfsspannung.

Bei Wandlerzählern mit programmiertem Stromwandlerverhältnis werden Impulse im Verhältnis zu dem tatsächlichen (primären) Energieverbrauch generiert.

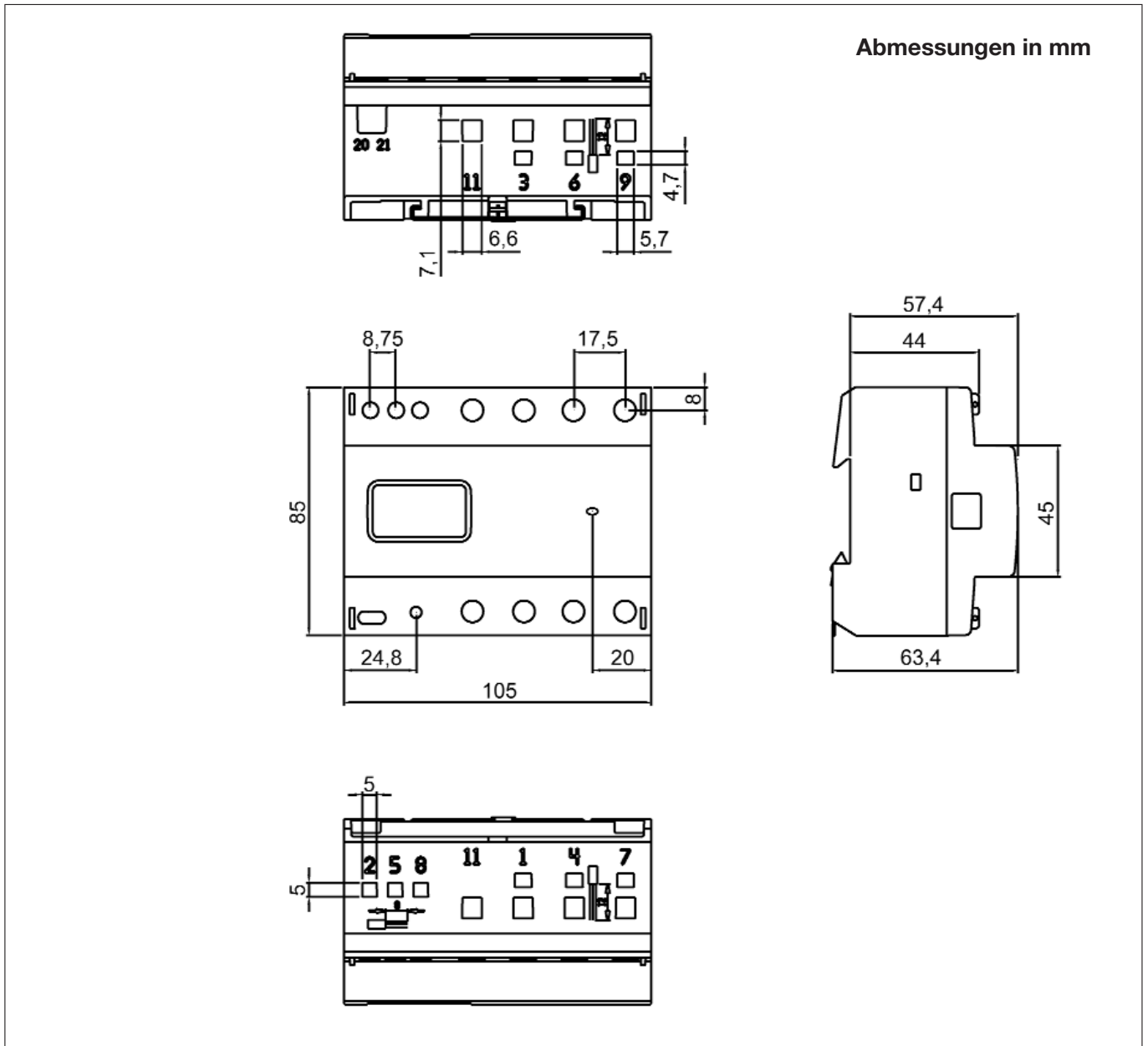
Der potenzialfreie S0-Impulsausgang arbeitet in Abhängigkeit der Wirkleistung mit folgender Wertigkeit:

Direktmessende Zähler: 100 Imp./kWh

Wandlerzähler: 1 Imp./kWh (Primärseitig)

ODIN-Meter Energieverbrauchszähler

Geräteabmessungen



Auswahltabelle

Typ	Spannung V	Strom A	Klasse	Erzeugnis-Nr.	bbn 40 16779 EAN	Gewicht 1 Stück in kg	Verp.- einh. Stück
-----	---------------	------------	--------	---------------	------------------------	-----------------------------	--------------------------

Direktmessende Zähler für Vierleiter-Drehstrom (3 Phasen + N, 3 x 230/400 V ~)

OD 4165	3 x 230/400	65	2	GH V794 1650 R0000	53156 6	0,45	1
---------	-------------	----	---	--------------------	---------	------	---

Wandlerzähler für /5 A Stromwandler für Vierleiter-Drehstrom (3 Phasen + N, 3 x 230/400 V ~)

OD 4110	3 x 230/400	5	2	GH V794 1100 R0000	53157 3	0,45	1
---------	-------------	---	---	--------------------	---------	------	---

ABB-STOTZ-KONTAKT mit Sitz in Heidelberg entwickelt, fertigt und vertreibt modernste modulare Systeme für die elektrische Gebäudeinstallation.

Das Unternehmen bietet komplette Systemprogramme für verschiedene Anwendungsbereiche:

System pro M

Für klassische Installations-Anwendungen

Das modulare **System pro M** für die Installation auf DIN-Schiene umfasst neben Europas meistgekauften Sicherungsautomaten und FI-Schutzschaltern ein komplettes Programm von Einbaugeräten.

Die in Funktion und Leistung unterschiedlich ausgelegten System-Komponenten erlauben es, die verschiedensten Anwendungen in der Gebäudeinstallation optimal abzudecken:

- konventionelle Haus-Installation
- industriell-gewerbliche Installation
- Schutz- und Schaltfunktionen
- Kontroll- und Überwachungsaufgaben
- Steuerungs- und Zeitschaltaufgaben usw.

System pro M compact®

Die Erweiterung von **System pro M** für den gezielten Einsatz in der Haus-Installation. Es zeichnet sich durch ein kompaktes, leicht überschaubares Angebot an Sicherungsautomaten, FI-Schutzschaltern, Querverdrahtungshilfen sowie eine optimierte Installationstechnik aus, die die besonderen Umstände und Anforderungen der Haus-Installation berücksichtigt.

System Connect

Das wegweisende, innovative System-Konzept mit nahtlos integrierten Systemeinheiten – bestehend aus Sicherungsautomaten, FI-Schutzschalter und Geräteträger sowie Verteiler – wurde speziell für die besonderen Anforderungen der Haus-Installation entwickelt.

Die neue Steckverbindungs-Technik der Geräte und des Geräteträgers sorgt für ebenso schnelle wie sichere Ausführung der Installationen: Montage, Anschluss der Geräte sowie Querverdrahtung erfolgen zeitsparend in einem Arbeitsgang.

Die Bestückung lässt sich, wenn nötig, noch bis kurz vor der Übergabe schnell und flexibel verändern; Geräte lassen sich auch nachträglich problemlos und mit minimalem Zeitaufwand austauschen.

System Connect wurde von den Systempartnern ABB STOTZ-KONTAKT und Striebel & John in allen Details gemeinsam entwickelt.

EIB-Installationssysteme

Für die Gebäude-Systemtechnik

Modernste, programmierbare Installationssysteme in Bus-Technik auf Basis des europäischen EIB-Standards.

ABB i-bus® EIB

Das System mit der speziellen 2-adrigen Bus-Leitung, vorzugsweise für den Neubau.

ABB Powernet EIB

Das System zur Nachrüstung in bestehenden Gebäuden. Informationsübertragung über das vorhandene Stromnetz.

Sicherheitssysteme

Für den Rundum-Schutz

Breites Programm an sicherheitstechnischen Systemen und Komponenten: Einbruch- und Brand-Meldesysteme, Funk-Alarmsysteme, Türschließsystem, Signalisierungskomponenten.

In den über 100 Jahren seines Bestehens hat das Unternehmen immer wieder mit Pionierleistungen zur sicheren Anwendung elektrischer Energie beigetragen.

Heute ist die ABB STOTZ-KONTAKT GmbH ein wichtiges Mitglied der Unternehmensgruppe ABB, die als führendes Unternehmen der Elektrotechnik weltweit vertreten ist.



ABB STOTZ-KONTAKT GmbH

Postfach 10 16 80, D-69006 Heidelberg
Eppelheimer Straße 82, D-69123 Heidelberg
Telefon (0 62 21) 7 01-543
Telefax (0 62 21) 7 01-724
www.abb.de/stotz-kontakt

Technische Hotline

Telefon: (0 62 21) 7 01-434

E-mail: eib.hotline@de.abb.com