

Автоматизированная система плавного пуска высоковольтных двигателей магистральных насосов нефтепровода «Дружба» ОАО Транснефть.

ПОЗДЕЕВ Д.А., канд. техн. наук, ЕРЕЗЕЕВ А.Н., ЯКОВЛЕВ О.Г., КОТЕЛЬНИКОВ О.В., инженеры.

В настоящее время на большинстве нефтеперекачивающих станций (НПС) магистральных нефтепроводов РФ существующие системы управления электродвигателями насосных агрегатов осуществляют их пуск путем прямого подключения к сети. Такой способ пуска, оправданный в период проектирования и строительства НПС, когда отсутствовали альтернативные решения плавного пуска и останова, имеет, однако, ряд существенных недостатков, связанных с его нежелательным воздействием на:

1. Двигатель.

Пиковые броски тока в переходном процессе прямого пуска (6-7-кратные по отношению к номинальному) приводят к значительным усилиям на проводники, расположенные в лобовых частях обмотки электродвигателя, и как следствие - к ослаблению бандажирования обмотки, постепенному нарушению изоляции и пре-

ждевременному выходу двигателя из строя по причине короткого замыкания витков обмотки.

2. Исполнительный механизм.

Пиковые моменты переменного знака, развиваемые двигателем при пуске (4-5-кратные по отношению к номинальному) приводят к повышенным нагрузкам на подшипники и сам исполнительный механизм, постепенному увеличению зазоров в механических соединениях между двигателем и механизмом, сокращая межремонтный интервал.

3. Технологический процесс.

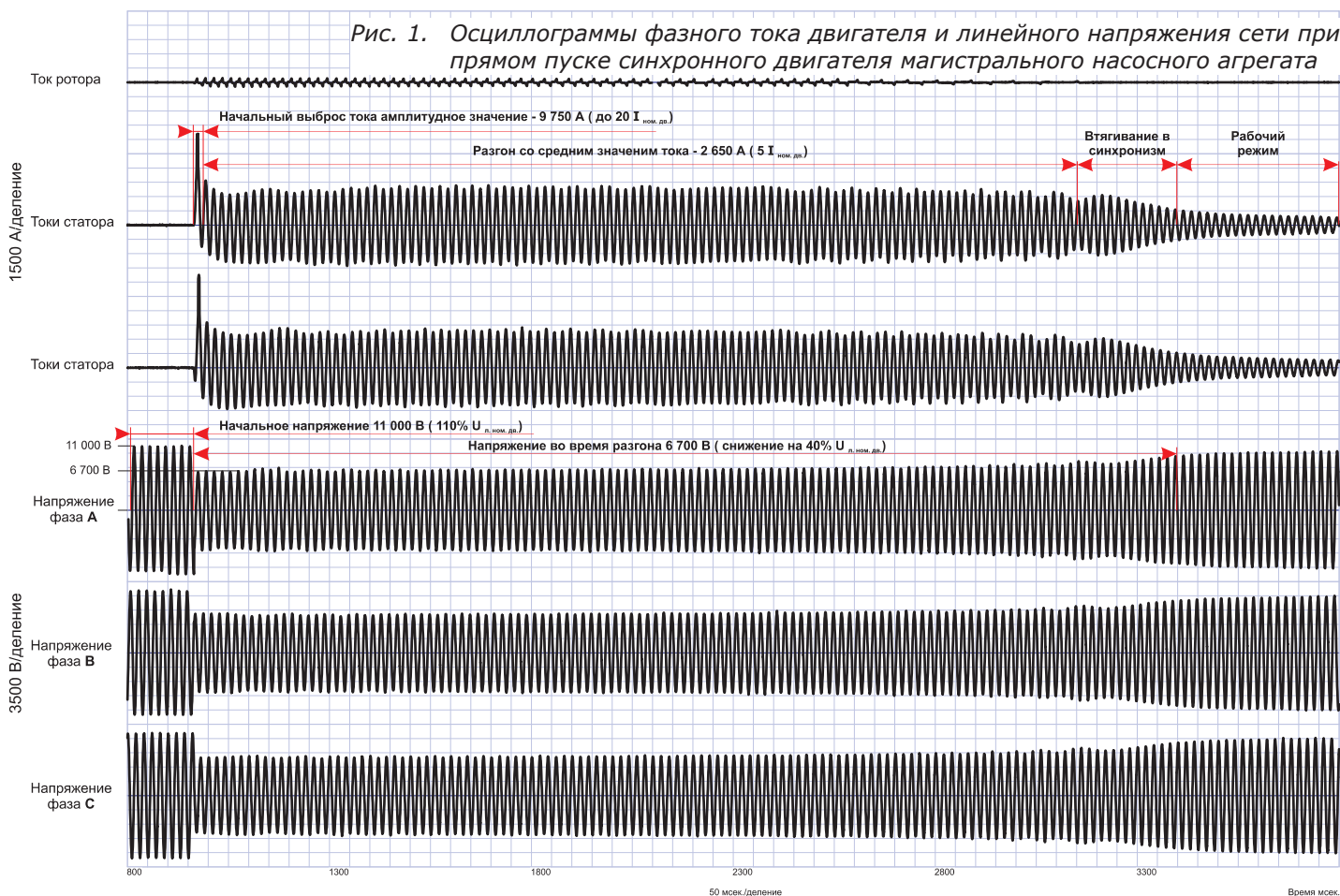
Гидравлические удары, возникающие в трубопроводах при отключении двигателя от сети, создают дополнительные нагрузки на трубы, соединительные муфты, фланцы, уплотнения и другие монтажные конструкции, приводя к их преждевременному износу и выходу из

строю.

4. Питающая сеть.

При питании от автономных генераторов или других источников слабой мощности, особенно в конце линии электропередачи, падение напряжения на внутреннем сопротивлении источника питания и этой линии при протекании больших пусковых токов приводит к просадке напряжения в сети. Просадка напряжения на щитах подстанции может составлять до 40% от номинального (рис.1), что отрицательно сказывается на работе всего остального оборудования, участвующего в технологическом процессе и подключенного к этой сети (компьютеры, связь, терминалы релейной защиты и др.), а сам двигатель может не запуститься из-за снижения его момента пропорционально квадрату просадки напряжения.

Рис. 1. Осциллограммы фазного тока двигателя и линейного напряжения сети при прямом пуске синхронного двигателя магистрального насосного агрегата



Существующие решения и обоснование выбора типа устройства

Рассматривая существующие варианты решения для пуска высоковольтных электродвигателей с тяжёлыми условиями пуска (например, насосных агрегатов с открытой задвижкой), мы опирались на опыт применения систем частотно-регулируемого привода (ЧРП) на базе IGBT или IGCT приборов и систем на базе тиристорных устройств плавного пуска.

При этом решающими факторами, определяющими выбор в пользу УПП, явились не только значительное снижение затрат на оборудование (рис.2), но и сложность обслуживания ЧРП. Дополнительно учитывая, что в

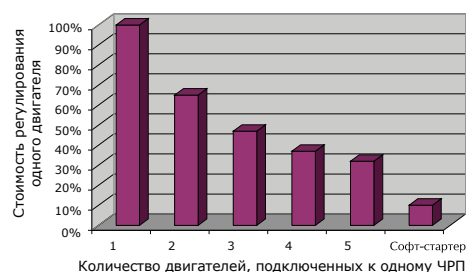


Рис. 2. Зависимость стоимости регулирования одного двигателя от числа двигателей, управляемых от одного ЧРП.

предлагаемом техническом решении одно УПП предназначено для поочередного пуска 4-х двигателей, оно больше, чем на порядок дешевле, значительно надежнее и проще в эксплуатации, чем решение на базе ЧРП. Отсутствие частотного регулирования компенсируется возможностью ступенчатого регулирования давления и расхода на выходе станции числом последовательно или параллельно включенных насосных агрегатов, что вполне оправдано для насосных станций ОАО «АК «Транснефть».

Выбор элементов и построения системы управления.

С учетом вышеизложенного, для исключения указанных недостатков прямого пуска на НПС «Аксинино» магистрального нефтепровода Дружба установлена автоматизированная система управления плавным пуском (АСУПП), функциональная схема подключения которой к дей-

ствующей системе контрольно-измерительных приборов и автоматики (КИПиА) и высоковольтным двигателям показана на рис. 3.

В действующей системе рис. 3 по команде «Пуск1» ... «Пуск4» включается соответствующая ячейка и осуществляется прямой пуск двигателя **M1** ... **M4**. Если в течение времени $t = 10$ с не приходит отклика об успешном включении двигателя, система КИПиА автоматически включает второй (резервный) двигатель, обеспечивая тем самым гарантированное включение одного из насосов и процесс перекачки нефти в целом.

Внутренняя структура разработанной АСУПП для управления 4-мя двигателями показана на рис. 3. Она состоит из следующих компонентов:

- программируемый логический контроллер с пультом управления (ПЛК) - 1 шт.;
- коммутационное высоковольтное оборудование - 6 кВ (КВО) с устройствами релейной защиты и автоматики (РЗА), - 5 ед.;
- устройство плавного пуска - 6 кВ (УПП) - 1 шт.

При разработке структуры АСУПП были учтены требования, как к самой системе так и входящим в ее состав компонентам:

«АСУПП»

- построение по модульной архитектуре с возможностью в последующем дополняться и расширяться без какого-либо ущерба для первоначально поставленного оборудования;

«ПЛК»

- получение данных о состоянии устройств РЗА и УПП;
- получение, обработку и сохранение информации об аварийных событиях устройств РЗА и УПП, вывод на монитор местного пульта управления информации об оперативной обстановке: мнемосхема, надписи, подсказки оператору. Сюда же, при необходимости, выводится из архива данных информация о предыдущих пусках;
- выполнение режима плавного пуска высоковольтных

двигателей: предпусковая подготовка ячеек, выдача команды на УПП для пуска выбранного двигателя и после выхода его на полную скорость - включения шунтирующего выключателя;

- выполнение режима прямого пуска насосных агрегатов во всех режимах при отказе компонентов АСУПП.

«КВО»

- по командам ПЛК сконфигурировать силовую схему для пуска выбранного насосного агрегата;

«УПП» должно соответствовать следующим параметрам:

- линейное напряжение, 6 кВ;
- номинальный ток асинхронного двигателя, 549А;
- мощность двигателя магистрального насосного агрегата (МНА) - 5,0 МВт;
- предел регулирования пускового тока, в % от $I_{ном}$ - в диапазоне 200-500;
- для привязки к технологическим и сезонным изменениям нагрузки - возможность программирования нескольких кривых разгона с различными уставками уровня токоограничения;
- температура окружающей среды от -20°C до $+40^{\circ}\text{C}$.

АСУПП обеспечивает три основных режима работы:

I. Режим «Ожидания»: АСУПП готова к пуску; при этом осуществляется непрерывная самодиагностика и периодический контроль исправности компонентов «Системы»; данные диагностики передаются в ПЛК и отображаются на местном пульте управления;

II. Режим «Пуска»: формирование команды «пуск» от КИПиА, в штатном режиме либо по программе технологического автоматического ввода резерва (АВР):

- при готовности всех входящих в состав АСУПП компонентов осуществляется плавный пуск электродвигателя по заданному заранее графику разгона с выбранным уровнем токоограничения и контролем заданного време-

Критерии выбора устройства плавного пуска МНА

Ключевым, наиболее ответственным и дорогостоящим звеном в АСУПП является устройство плавного пуска, поэтому к его выбору следует подходить весьма серьезно с учетом интегрального критерия качества и требований исключительно высокой надежности при эксплуатации. В связи с этим из присутствующих в настоящее время на мировом рынке устройств подобного назначения заказчиком было отдано предпочтение высоковольтным устройствам плавного пуска типа SSM компании АББ, которые в наибольшей степени удовлетворяют указанным критериям [1]. Их достоинства по сравнению с обычными устройствами являются широкие функциональные возможности и глубоко продуманные решения вопросов надежности оборудования и безопасности обслуживающего персонала. Эти решения разделяются на технические и конструктивные.

Технические решения.

Очень важным звеном для правильного функционирования и надежности системы является схема управления включением тиристоров. Формирование неверных временных диаграмм сигналов на управляющих электродах тиристоров может быть причиной их ложного включения или не включения в нужный момент, а также несимметрии выходных напряжения и тока. Серия SSM разработана с учетом устранения этих недостатков, обеспечивая плавный, надежный и повторяемый пуск без необходимости использования реакторов или иных внешних устройств, устанавливаемых в других системах, независимо от параметров питающей сети (внутреннее сопротивление источника и линии связи, коммутационные провалы и т.д.). Это обеспечивается введением в алгоритм работы следующих специальных функций:

- Автоматическая синхронизация импульсов управления, согласующая угол зажигания каждой фазы с напряжением соответствующей фазы. SSM также активно отслеживает

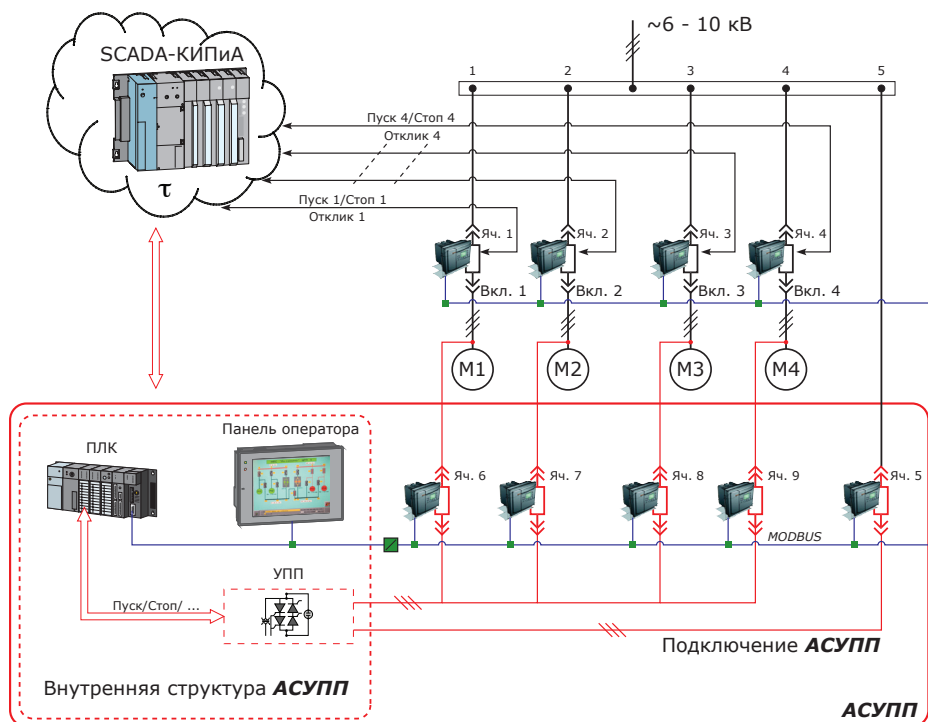


Рис. 3. Функциональная схема подключения АСУ плавным пуском к КИПиА и высоковольтным электродвигателям.

- действующая система;
- подключение АСУПП;

ни разгона;

- при возникновении во время пуска неисправности в УПП либо входящих в состав АСУПП компонентов - прекращение режима плавного пуска и выполнение прямого пуска насосного агрегата;
- после завершения режима разгона и коммутации рабочей ячейки запущенного насосного агрегата АСУПП переходит в режим «Ожидания».

III. Режим «Авария»: АСУПП не готова к работе. Включена сигнализация «Авария АСУПП». Работает режим прямого пуска - в ручном режиме или автоматическом от КИПиА и по схеме технологического АВР.

При подключении АСУПП (рис.3) команда «Пуск1» ... «Пуск4» от КИПиА поступает на те же ячейки 1 ... 4, но перехватывается устройством РЗА и по каналу RS485 (протокол Modbus) передается логическому контроллеру, который по тому же каналу включает соответствующую ячейку 6 ... 9 и после подтверждения о ее готовности посылает команду «Пуск» на УПП. Последнее включает питающую его ячейку 5 и начинает работу алгоритма плавного разгона двигателя по выбранному заранее одному из возможных

⇒ связь дискретными сигналами;

- связь по протоколу **Modbus**.

методов пуска. При выходе двигателя на полную скорость УПП шунтирует тиристоры встроенным байпас-контактором и дискретным сигналом передает соответствующее сообщение логическому контроллеру, который по каналу RS485 включает основную шунтирующий выключатель - ячейку 1 ... 4 и посылает затем команду «Стоп» на отключение УПП. По этой команде УПП отключает встроенный байпас-контактор и питающую ячейку 5 и переходит в режим готовности к пуску следующего двигателя.

Положительной особенностью данного решения является и то, что введение АСУПП в схему управления пуском практически не ведет ни к каким изменениям в существующей системе КИПиА кроме :

- а) сигнал «ПУСК» поступает непосредственно на включение ячеек 1 ... 4, а на вход АСУПП, которая сама управляет указанными ячейками;
- б) вследствие того, что пуск осуществляется плавный с длительностью до 40 сек., время τ ожидания отклика в системе КИПиА увеличено с 10 до 50 секунд.

незначительные изменения частоты сети, избегая ненужного защитного отключения, которое может произойти в устройствах с традиционными системами зажигания. Данная функция особенно полезна при питании устройства от передвижных или резервных генераторов, позволяя использовать SSM в приложениях с нестабильной системой силового питания (колебания частоты до 6 Гц).

- **Метод удлиненного управляющего импульса.** В отличие от многих фирм, использующих частотное заполнение стробирующего импульса для формирования сигналов управления тиристором, в SSM на управляющем электроде поддерживается постоянное напряжение неизменного уровня нужной длительности, гарантируя, что стробирующий импульс постоянного тока включит тиристор, даже если в критический момент в линии связи присутствуют помехи. Это, конечно, повышает требования к мощности источника питания цепей управления, однако, компания АББ сознательно идет на такое решение, обеспечивая тем самым, более высокую помехозащищенность SSM и гораздо меньшую вероятность пропусков включения тиристоров, что повышает надежность системы зажигания и устройства в целом.

- **Управление зажиганием с использованием обратной связи** – метод определения момента зажигания тиристора, основанный на получении желаемого результата на выходе. Для этого цифровой контроллер, управляющий зажиганием, использует сигналы обратной связи по току и напряжению, обеспечивая во время пуска плавное нарастание заданной выходной величины по установленному закону и снижая вероятность несимметричных режимов, которые ведут к ненужному дополнительному нагреву двигателя.

- **Трансформаторная развязка цепей зажигания** препятствует влиянию сетевых по-

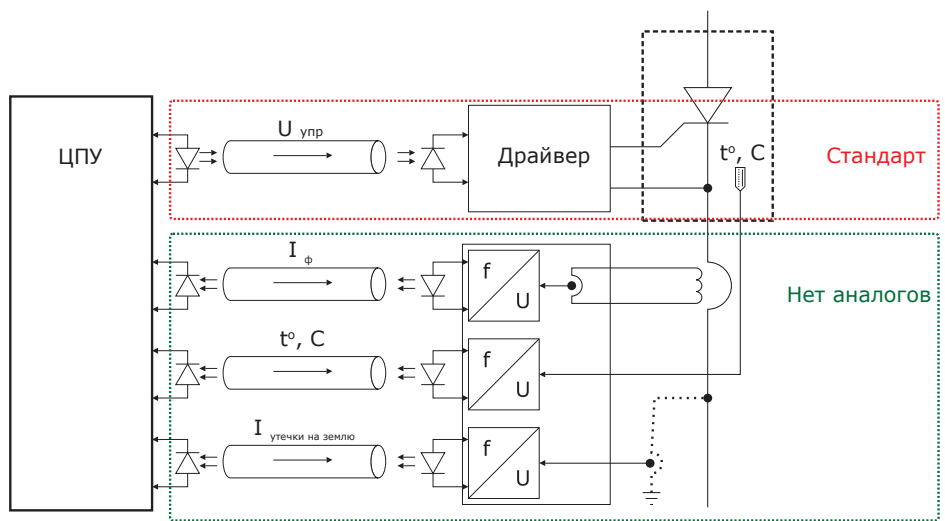


Рис. 4. Оптическая развязка цепей управления и силовой части.

мех, которые могут иметь место, на управляющие сигналы. Специально разработанные 3-фазные развязывающие трансформаторы на напряжение 120 В обеспечивают измерение напряжения, питание платы зажигания и плат драйверов, изолируя их от напряжения сети. Тороидальные трансформаторы с высокой степенью изоляции понижают переменное напряжение для питания схемы формирования удлиненного управляющего импульса, обеспечивая дальнейшую изоляцию управляющего электрода тиристора. Дополнительная изоляция обеспечивается через отдельный трансформатор цепей управления, который питает все низковольтные цепи и плату цифрового контроллера.

Оптоволоконная изоляция используется для всех сигналов связи между подсистемами высокого и низкого напряжения. Кроме оптической развязки управляющих сигналов на тиристоры, необходимость которой доказана опытом работы многих фирм, в SSM такая развязка выполнена и для цепей обратной связи по току, утечки на «землю», а также по температуре радиаторов тиристоров, аналогов чему пока нет в мировой практике (рис. 4).

Во всех режимах работы УПП, имея информацию о напряжении и фазных токах двигателя, полностью защищает его в аварийных ситуациях (более 20 защит), включая и тепловую за-

щиту. Последняя (рис. 5) выполнена на основе полной тепловой модели двигателя с учетом изменения условий охлаждения при изменении скорости враще-

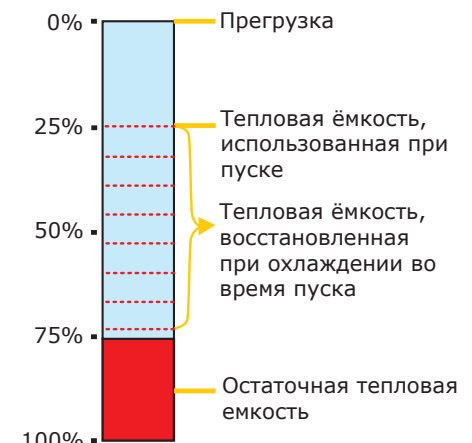


Рис. 5. Тепловая модель двигателя.

ния, температуры окружающей среды, а также с учетом дополнительного нагрева двигателя при несимметрии его фазных токов [1]. При этом входная информация для регистра нагрева рассчитывается из уровня I^2t , несимметрии токов, скорости охлаждения из показаний датчиков температуры, в результате SSM может по-разному контролировать условия работы для режимов «Разгон», «Замедление» и «Работа с Шунтирующим Контакторм», благодаря постоянной коррекция тепловой модели обеспечивается наиболее полная и правильная защита двигателя от тепловой перегрузки в любой момент его работы.

Дополнительная возможность программирования в памяти УПП SSM до пяти кривых разгона делает это устройство исключительно гибким инструментом

для учета технологических или сезонных изменений нагрузки и мягкого пуска двигателей в наиболее благоприятном для них режиме.

Конструктивные решения.

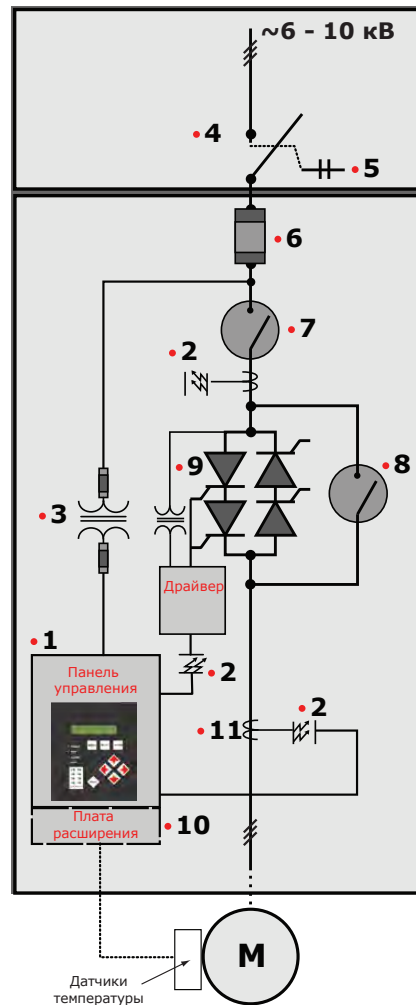
УПП имеет два варианта исполнения: с высоковольтной вводной ячейкой, куда входят разъединитель с видимым разрывом, силовые предохранители и вводной вакуумный контактор или выключатель (отдельный шкаф), или без нее, если у Заказчика уже имеется вводное высоковольтное распределительное устройство (в этом случае исполнение устройства называется «УПП без вводной ячейки»). В обоих случаях для безопасности персонала двери шкафов оснащены механическими или электромагнитными блокировками со следующим принципом работы:

- а) Если подано силовое напряжение на устройство, двери шкафов нельзя открыть;
- б) Если двери какого-либо шкафа открыты, нельзя подать силовое напряжение на устройство.

Кроме того, двери секций высокого напряжения приспособлены для запираания их навесным замком, а секции низкого напряжения – встроенным замком для исключения несанкционированного доступа и надежной защиты персонала. Удобный ввод силового напряжения и вывод кабеля на двигатель – сверху, снизу шкафа или в верхней части обеих боковых стенок шкафа, высокая степень защиты – IP54, широкий диапазон рабочих температур – от -20°C (с подогревателем) до $+40^{\circ}\text{C}$ обеспечивают быстроту и удобство монтажа и надежную работу в различных климатических условиях.

Наличие встроенного в УПП байпас-контактора придает системе повышенную живучесть в аварийных ситуациях, т.к. даже при отказе шунтирующего выключателя (ячейки 1 ... 4 на рис. 3) двигатель насоса остается в работе благодаря упомянутому контактору.

Рис. 6. Состав - УПП SSM.



а) Состав и функциональная схема

Функционально устройство включает в себя:

1. Пульт оператора для программирования функций защиты и параметров УПП;
2. Оптически развязанный низковольтный отсек;
3. Встроенный трансформатор цепей управления* и измерительные трансформаторы;
4. Разъединитель, рассчитанный на возможность разрыва цепи при полном токе нагрузки и блокирующий открытие дверей УПП при его замыкании*;
5. Заземляющая шина и ножи, видимые через смотровое окно*;
6. Силовые предохранители с индикацией перегорания*;
7. Вводной вакуумный контактор*;
8. Шунтирующий контактор, рассчитанный на прямое подключение двигателя к сети;
9. Тиристорные модули с гальванической развязкой сиг-



б) Внешний вид

налов управления и повышенной надежностью цепей управления;

10. Дополнительная плата для подключения датчиков температуры (до 12 резистивных датчиков);
11. Датчик тока утечки на землю;
12. Ввод кабеля силового питания осуществляется, как правило, сверху или сбоку шкафа, вывод на двигатель – снизу. Для удобства монтажа применяются съемные панели;
13. Стальной корпус образует жесткую конструкцию и имеет степень защиты IP54, IP21 или IP00.

* Возможна поставка УПП без встроенной вводной ячейки. В таком исполнении УПП не содержит разъединитель, предохранители, вводной контактор и трансформатор цепей управления. Для работы необходима высоковольтная вводная ячейка заказчика.

Привязка к технологии трубопровода и электроснабжения.

Функциональная технологическая схема участка перекачки нефти показана на рис. 7. С учетом того, что на НПС «Аксинино»

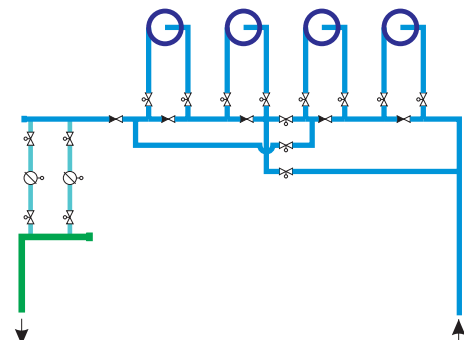


Рис. 7. Функциональная технологическая схема участка перекачки нефти.

используются четыре насоса и существует два независимых ввода электропитания, для гарантированного запуска любого насоса от любого из двух вводов на станции установлены два идентичных УПП в составе АСУПП, так, что каждое устройство плавного пуска может запустить любой из четырех двигателей. При этом для повышения надежности работы и безопасности персонала алгоритм функционирования системы построен таким образом, что:

- только одно УПП находится в работе;
- резервное УПП гарантированно отключено от линии 6 кВ.

В процессе эксплуатации выяснилось, что при программировании режима пуска в памяти УПП нельзя пренебрегать такими характеристиками насосной станции как

- I. Влияние температуры (вязкость нефти);
- II. Изменение давления на входе при различных режимах перекачки;
- III. Число работающих насосов;
- IV. Запуск на открытую или открывающуюся задвижку.

Это объясняется изменением нагрузки на двигатель (рис. 8) в функции указанных параметров (смещением характеристики $M_c = f(\omega)$ на рис.8). Экспериментально получен диапазон требуемых уровней токоограничения для гарантированного пуска двигателя в

различных режимах работы: $I_{огр} = (3,5...4,2) I_{ном}$.

Необходимость учета данных особенностей также иллюстрируется на рис. 9: при токоограничении $4,2 I_{ном}$ время пуска аг-

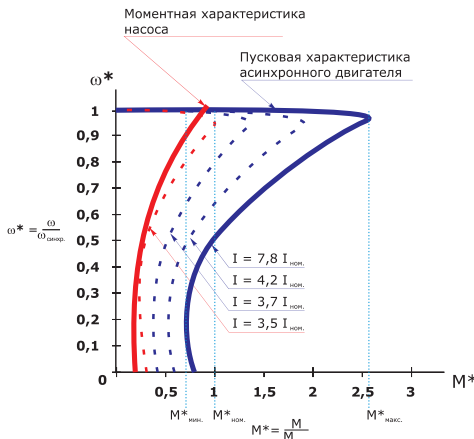


Рис. 8. Механическая характеристика МНА.

регата находится в пределах от 9,5 до 17 сек в зависимости от режима работы:

- I. 1- режим ввода в работу второго агрегата при уже работающем первом агрегате;
- II. Со 2 по 5- графики промежуточных режимов работы отражающие влияние: положения задвижки, температуры среды, давления в трубопроводе, производительность агрегата.
- III. 6- режим запуска станции Зимой, после ее длительной остановки, при этом запуск агрегата осуществляется на открытую задвижку.

Для оперативного выбора персоналом уровня токоограни-

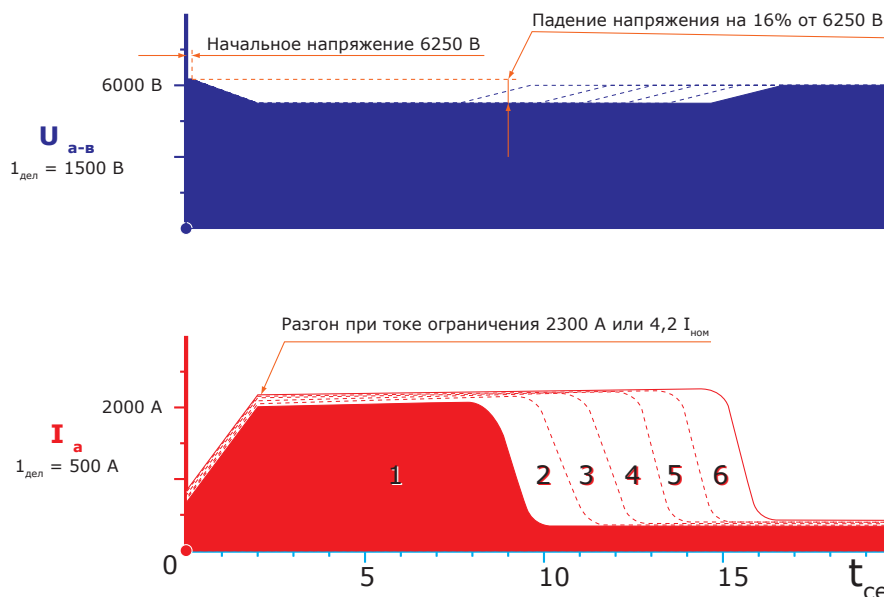


Рис. 9. Диаграммы линейного напряжения и фазного тока при различных условиях пуска насосного агрегата

чения и времени пуска используется функция УПП SSM запуска по одному из пяти заранее запрограммированных режимов, что делает разработанную АСУПП исключительно гибким инструментом в руках инженера-технолога при ее эксплуатации на нефтеперекачивающих станциях (НПС).

Опытно-промышленная эксплуатация АСУПП в течение двух лет показала ее высокую эффективность и надежность. На рис. 8 представлены диаграммы линейного напряжения и фазных токов двигателя при плавном пуске насосного агрегата. Отметим, что в случае срабатывания любой защиты УПП, отказе ячеек на входе или выходе УПП в процессе пуска система АСУПП включает шунтирующую ячейку 1 ... 4 (прямой пуск), обеспечивая гарантированное включение двигателя.

Выводы:

Разработанная АСУПП является эффективным решением против серьезных недостатков прямого пуска высоковольтных двигателей, легко подключается к существующей системе автоматики, продемонстрировала надежную работу. Обеспечивается гарантированное включение любого из четырех насосных агрегатов при любых нештатных ситуациях на центральном распределительном пункте НПС. АСУПП является гибким инструментом при ее эксплуатации на НПС.

АСУПП рекомендована для внедрения на других НПС ОАО Транснефть

Авторы:

Поздеев Д.А. Кандидат технических наук, главный специалист по электроприводу ООО АББ Автоматизация. Защитил кандидатскую диссертацию по теме «Разработка быстродействующих электроприводов металлорежущих станков с пониженной чувствительностью к вариациям параметров упругого исполнительного механизма» в 1979 году.

Ерезеев А.Н. инженер ООО АББ Автоматизация. Защитил магистерскую диссертацию по теме «Исследование режимов пуска высоковольтного асинхронного двигателя газового компрессора мощностью 6,5 МВт с помощью устройства плавного пуска».

Яковлев О.Г. Главный инженер проекта - ООО НПФ Мантика. Окончил МВТУ им. Баумана в 1993 году.

Котельников О.В. Главный энергетик БРУ ОАО «МН Дружба».