

SLK-SYSTEM

Montasjeanvisning
Mounting instruction
Montageanleitung

FST – Samleskinnesystem
FST – Busbars system
FST – Sammelschienenensystem

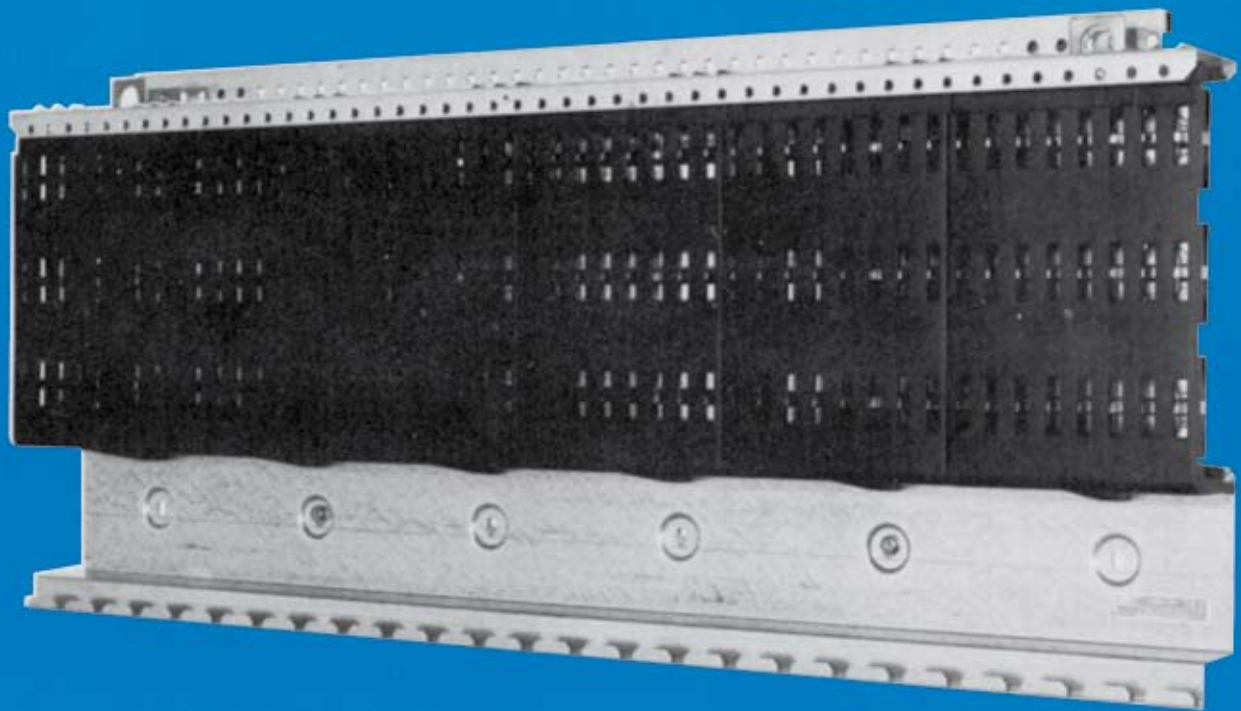


ABB Control



Montasjeplater Base Plates Montageplatten	FST 1200
I_{th} 1200 A - U_i 1000 V ~ 50 Hz IEC 439 - IEC 144	

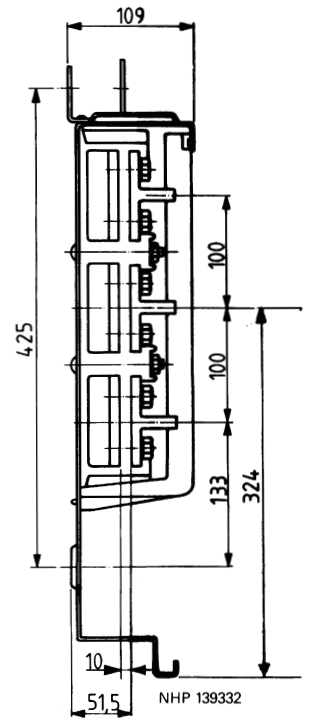
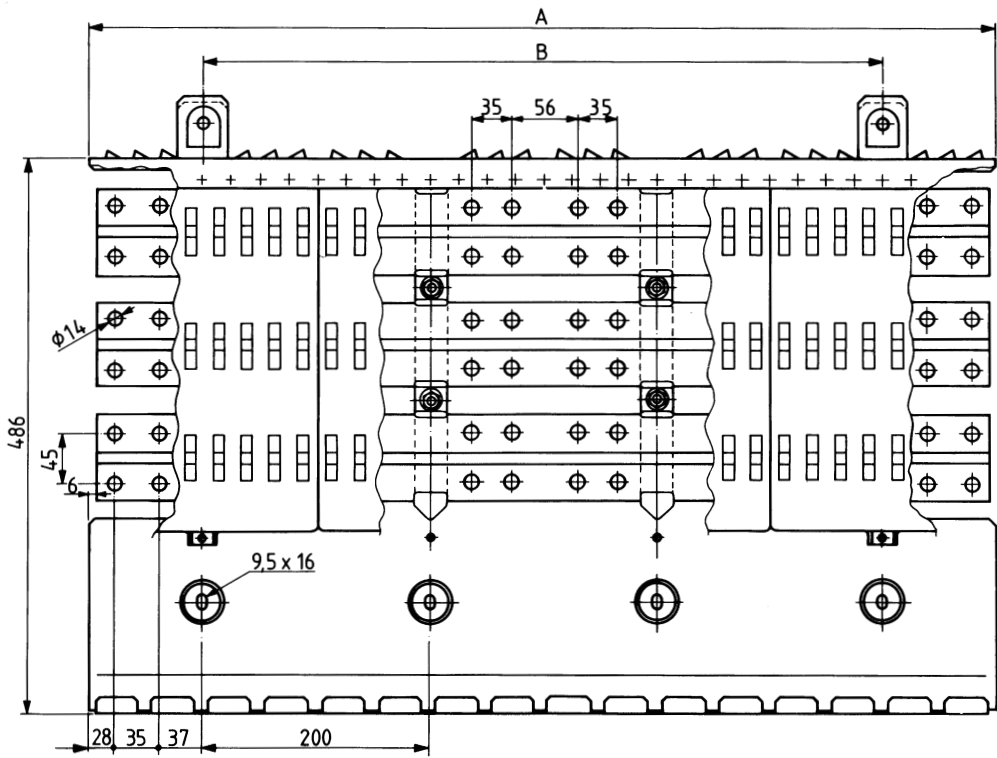
Montasjeplater Base plates Montageplatten	FST 1600
I_{th} 1600 A - U_i 1000 V ~ 50 Hz IEC 439 - IEC 144	

Montasjeplater Base plates Montageplatten	FST 2500
I_{th} 2500 A - U_i 1000 V ~ 50 Hz IEC 439 - IEC 144	

Målskisser

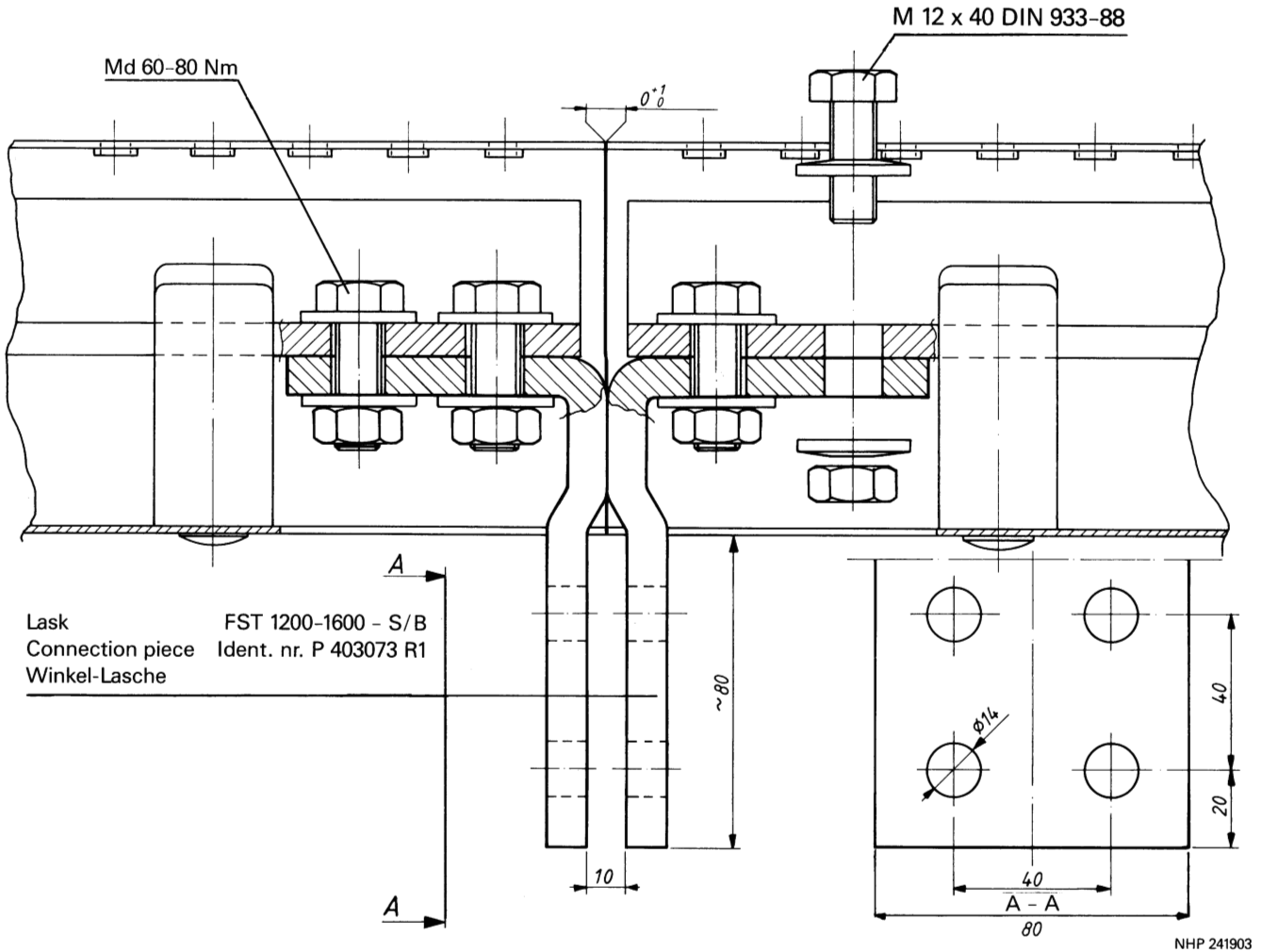
Dimensions

Massbilder

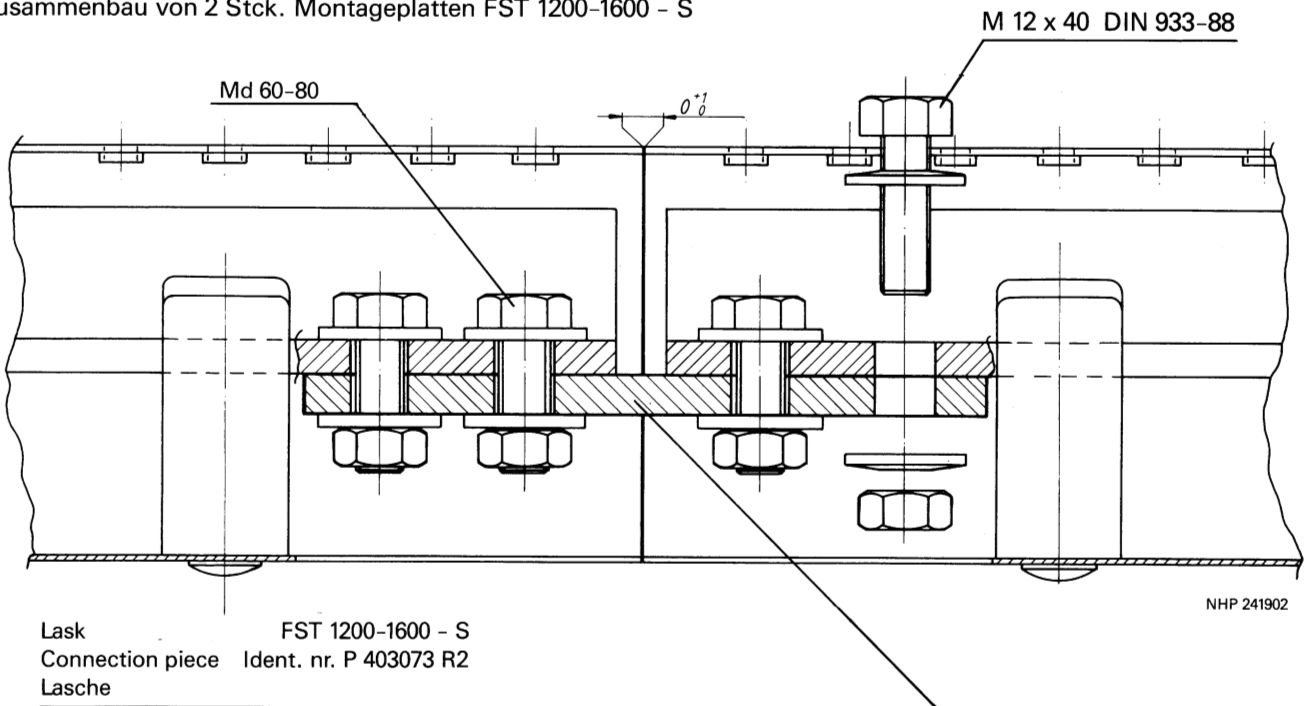


IDENT. NR.	TYPE	A	B
P 139243 R1	FST 1200A / 800	800	600
P 139247 R1	FST 1200A / 1200	1200	1000
P 139241 R1	FST 1600A / 800	800	600
P 139245 R1	FST 1600A / 1200	1200	1000
P 139242 R1	FST 2500A / 800	800	600
P 139246 R1	FST 2500A / 1200	1200	1000

Sammenkopling av 2 stk. montasjeplater for baksides tilkopling FST 1200-1600 - S/B
 Joining of 2 base plates for rearside connection FST 1200-1600 - S/B
 Zusammenbau von 2 Stck Montageplatten für rückseltigen Anschluss FST 1200-1600 - S/B

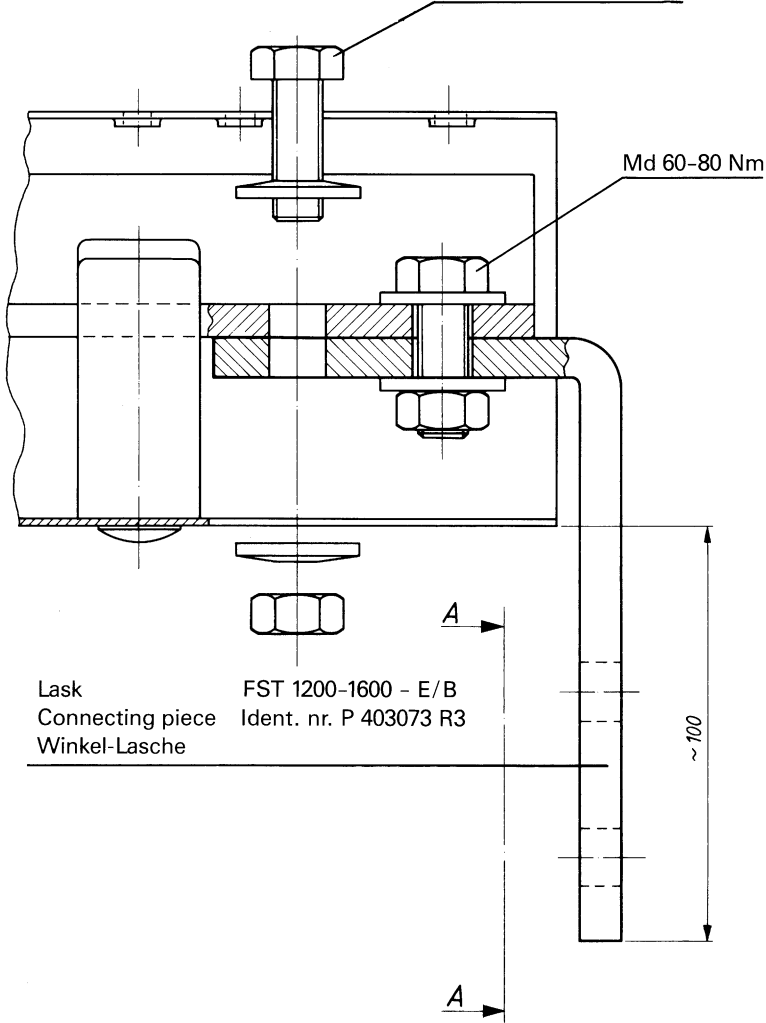


Sammenkopling av 2 stk. montasjeplater FST 1200-1600 - S
 Joining of 2 base plates FST 1200-1600 - S
 Zusammenbau von 2 Stck. Montageplatten FST 1200-1600 - S

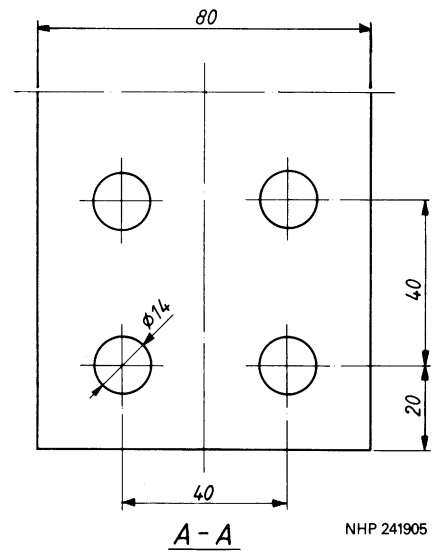


Baksides tilkøpling FST 1200-1600 - E/B
 Rearside connection FST 1200-1600 - E/B
 Rückseitige Anschluss FST 1200-1600 - E/B

M 12 x 40 DIN 933-40

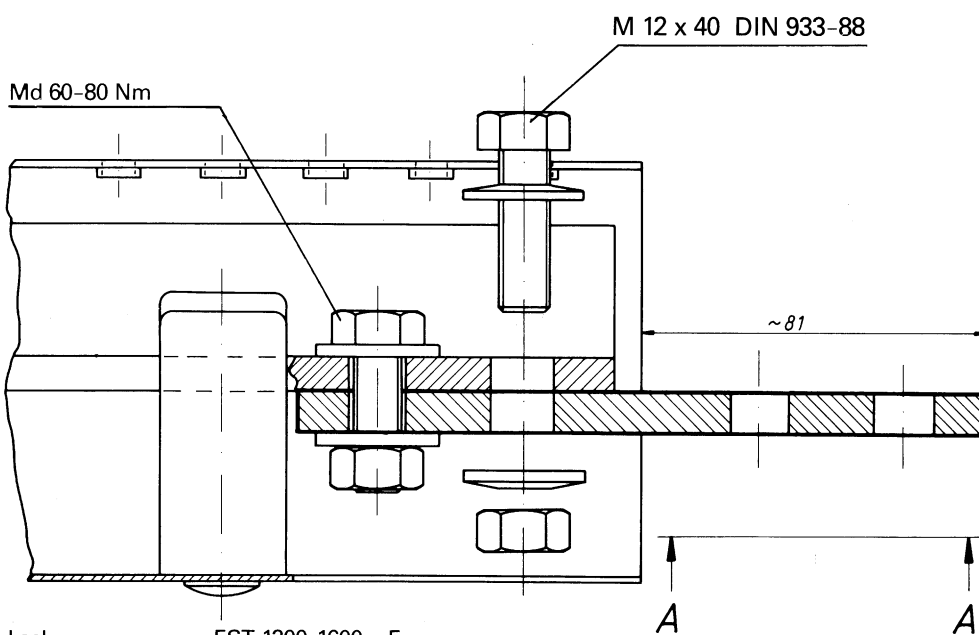


Lask FST 1200-1600 - E/B
 Connecting piece Ident. nr. P 403073 R3
 Winkel-Lasche

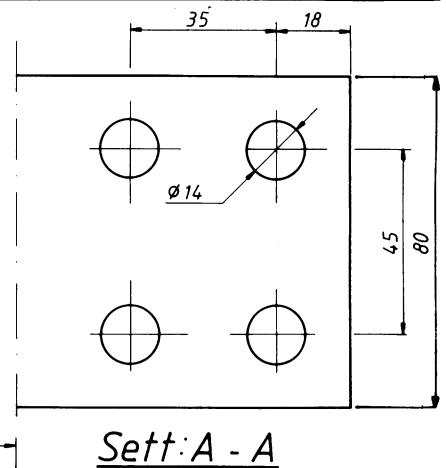


NHP 241905

Direkte tilkøpling FST 1200-1600 - E
 Direct connection FST 1200-1600 - E
 Gerade Anschluss FST 1200-1600 - E



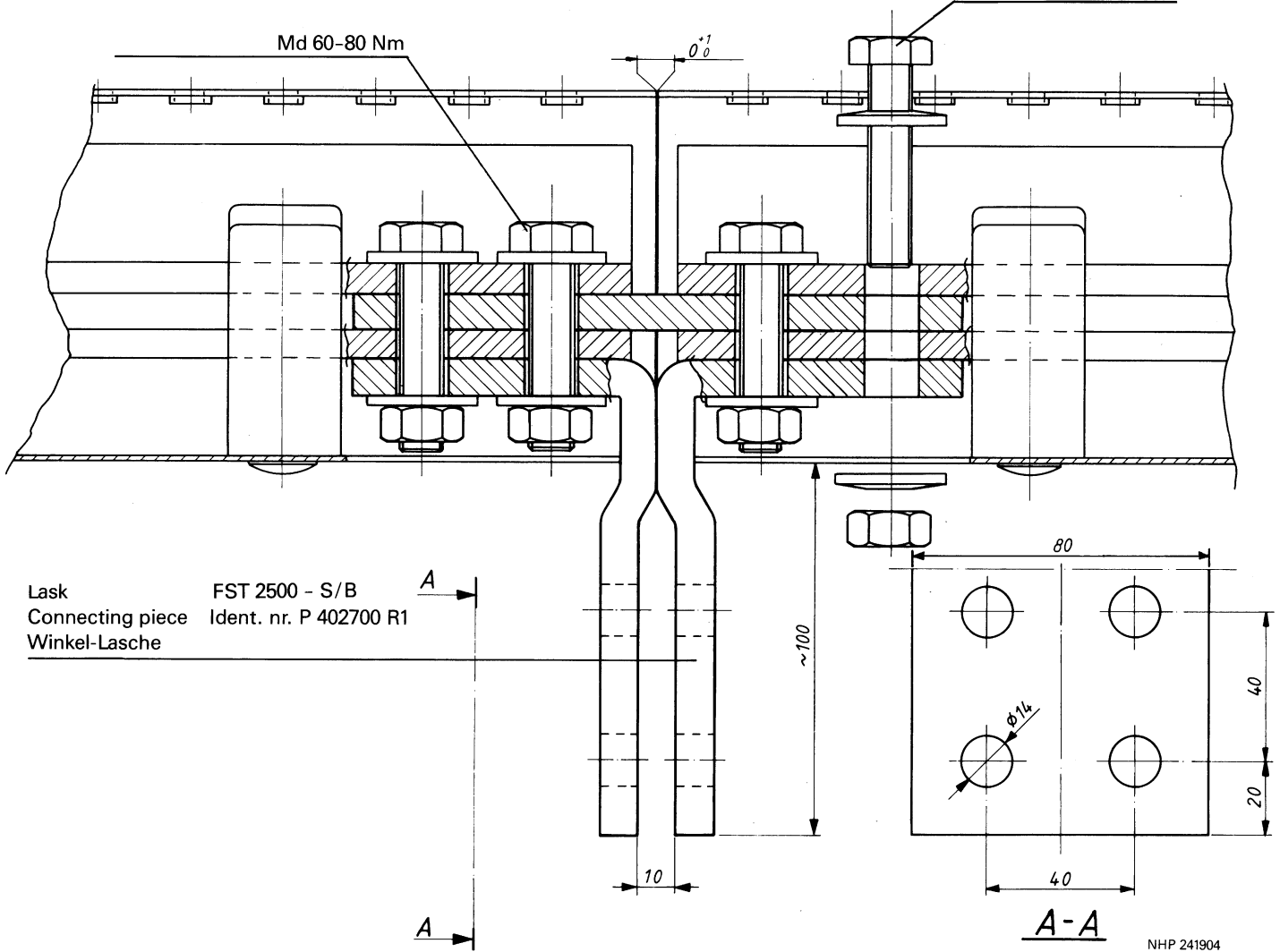
Lask FST 1200-1600 - E
 Connecting piece Ident. nr. P 403073 R4
 Winkel-Lasche



NHP 301056

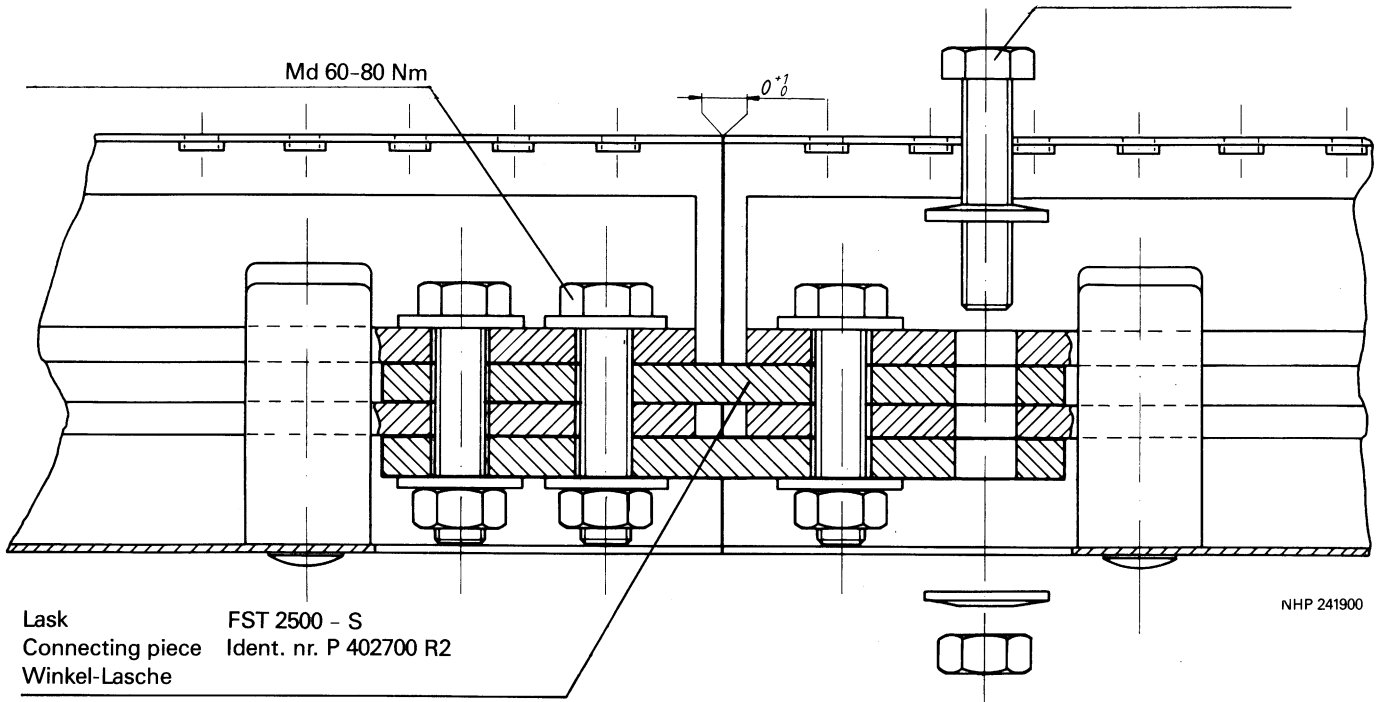
Sammenkopling av 2 stk. montasjeplater for baksides tilkopling FST 2500 - S/B
 Joining of 2 base plates for rearside connection FST 2500 - S/B
 Zusammenbau von 2 Stck. Montageplatten für rückseitigen Anschluss FST 2500 - S/B

M 12 × 55 DIN 933-88



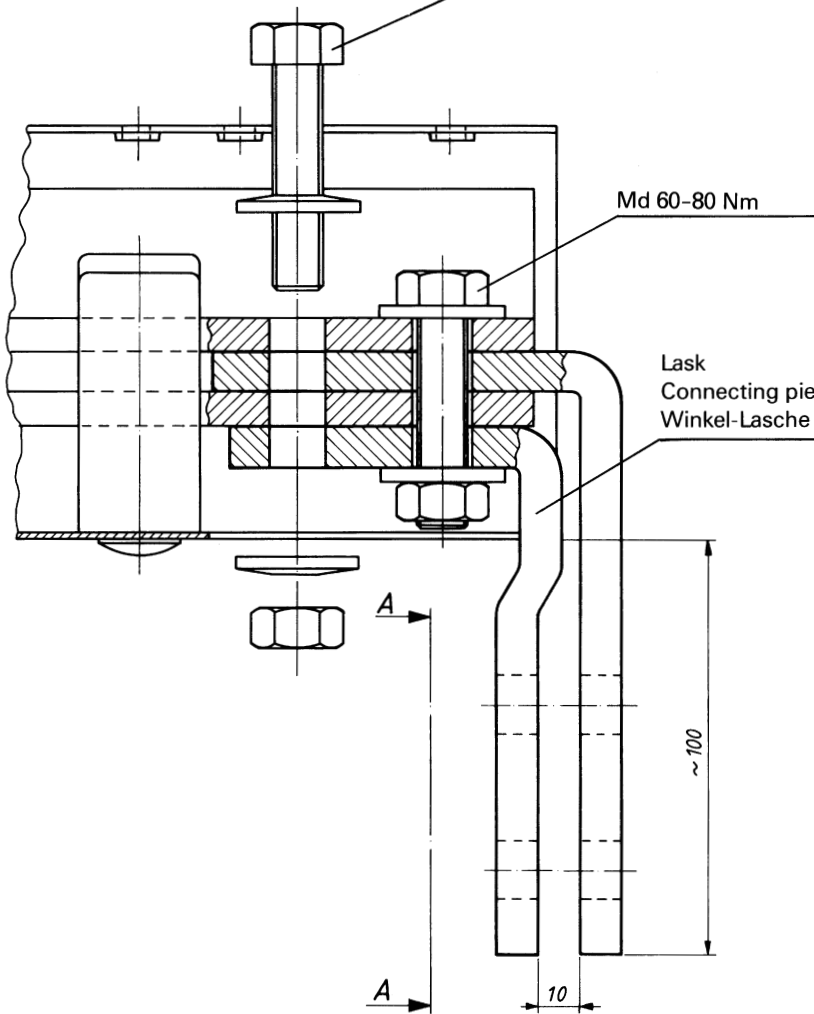
Sammenkopling av 2 stk. montasjeplater FST 2500 - S
 Joining of 2 base plates FST 2500 - S
 Zusammenbau von 2 Stck. Montageplatten FST 2500 - S

M 12 × 55 DIN 933-88



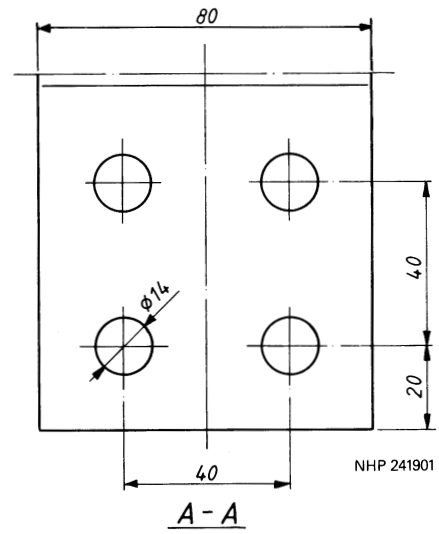
Baksides tilkopling FST 2500 - E/B
 Rearside connection FST 2500 - E/B
 Rückseitige Anschluss FST 2500 - E/B

M 12 x 55 DIN 933-88



Lask
 Connecting piece
 Winkel-Lasche

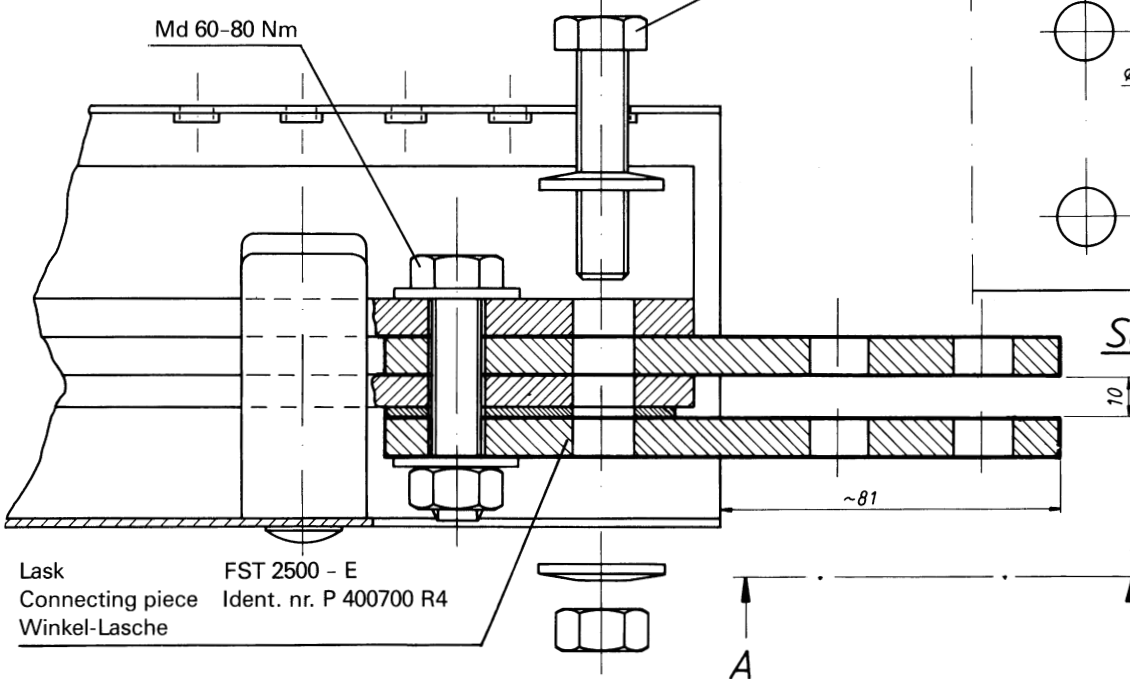
FST 2500 - E/B
 Ident. nr. P 402700 R3



Direkte tilkopling FST 2500 - E
 Direct connection FST 2500 - E
 Gerade Anschluss FST 2500 - E

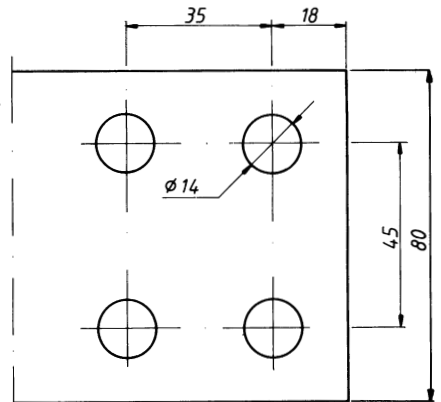
M 12 x 55 DIN 933-88

Md 60-80 Nm

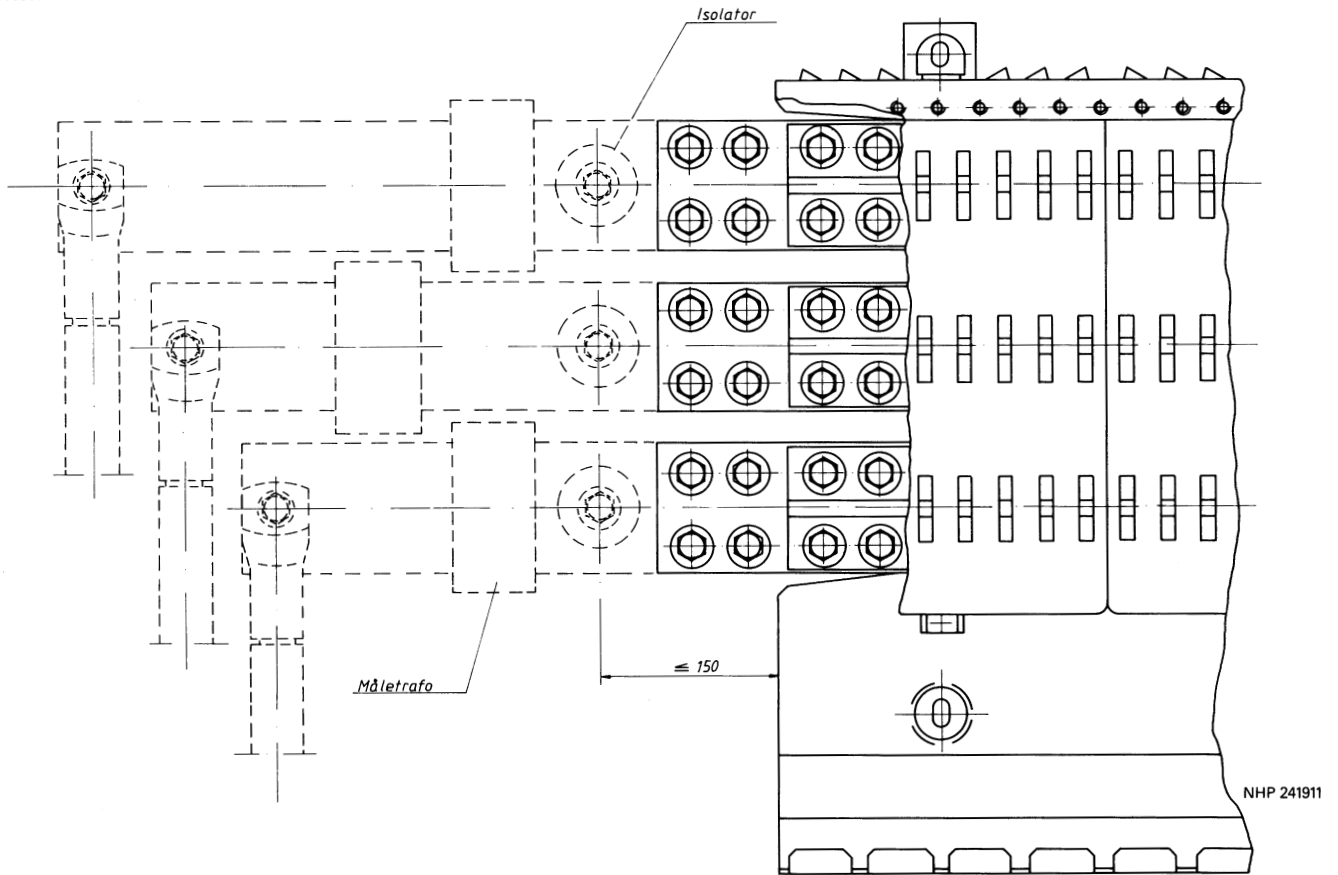


Lask
 Connecting piece
 Winkel-Lasche

FST 2500 - E
 Ident. nr. P 400700 R4



Tilkopling fra siden FST 1600/2500
Sideways connection FST 1600/2500
Seiten Anschluss FST 1600/2500



Tilkopling fra baksiden FST 1600/2500
Rearside connection FST 1600/2500
Rückseitige Anschluss FST 1600/2500

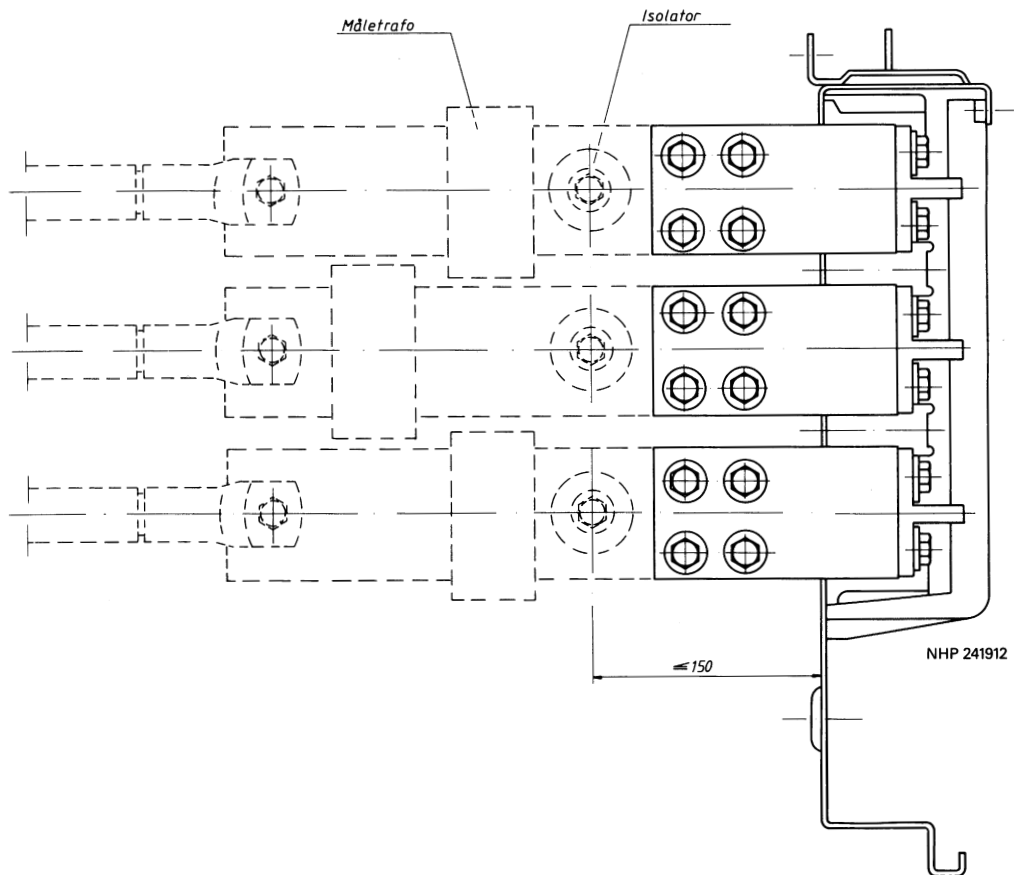




ABB Control AS
P. O. Box 100 Sentrum,
3701 Skien, Norway

Telephone: + 47 35 58 25 00
Telefax: + 47 35 52 00 10
E-mail: abb.control@no.abb.com

Kontinuerliche Bestrebungen, Konstruktionen und Fabrikationsmethoden zu verbessern, können dazu führen, dass das gelieferte Material in Details von den Beschreibungen und Illustrationen abweichend ist.

Information given in this publication is generally applicable to equipment described. Changes may be made in future without notice.

Tekst og illustrasjoner er uforbindtlige. Retten til forandringer forbeholdes.

NOCRL 03034 MU
0010 - 1.000

Oluf Rasmussen A/S, Skien