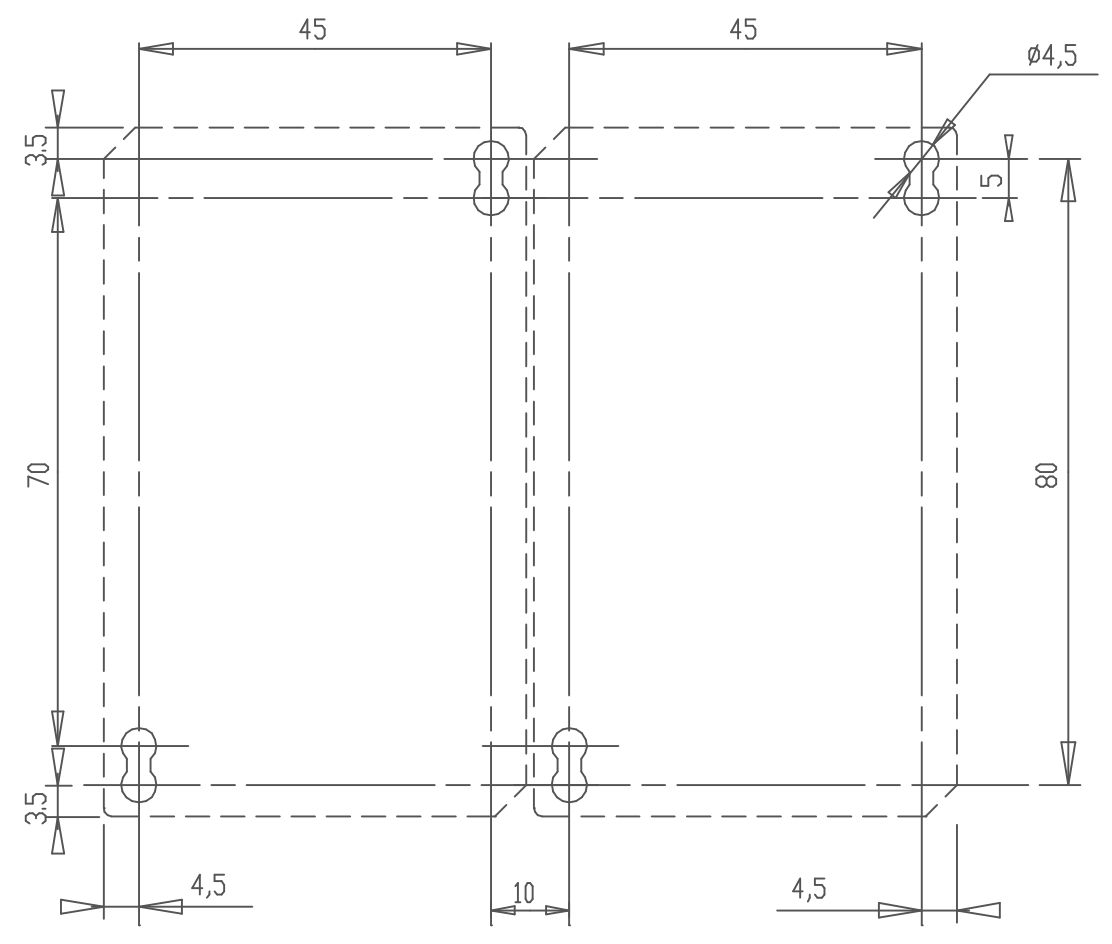
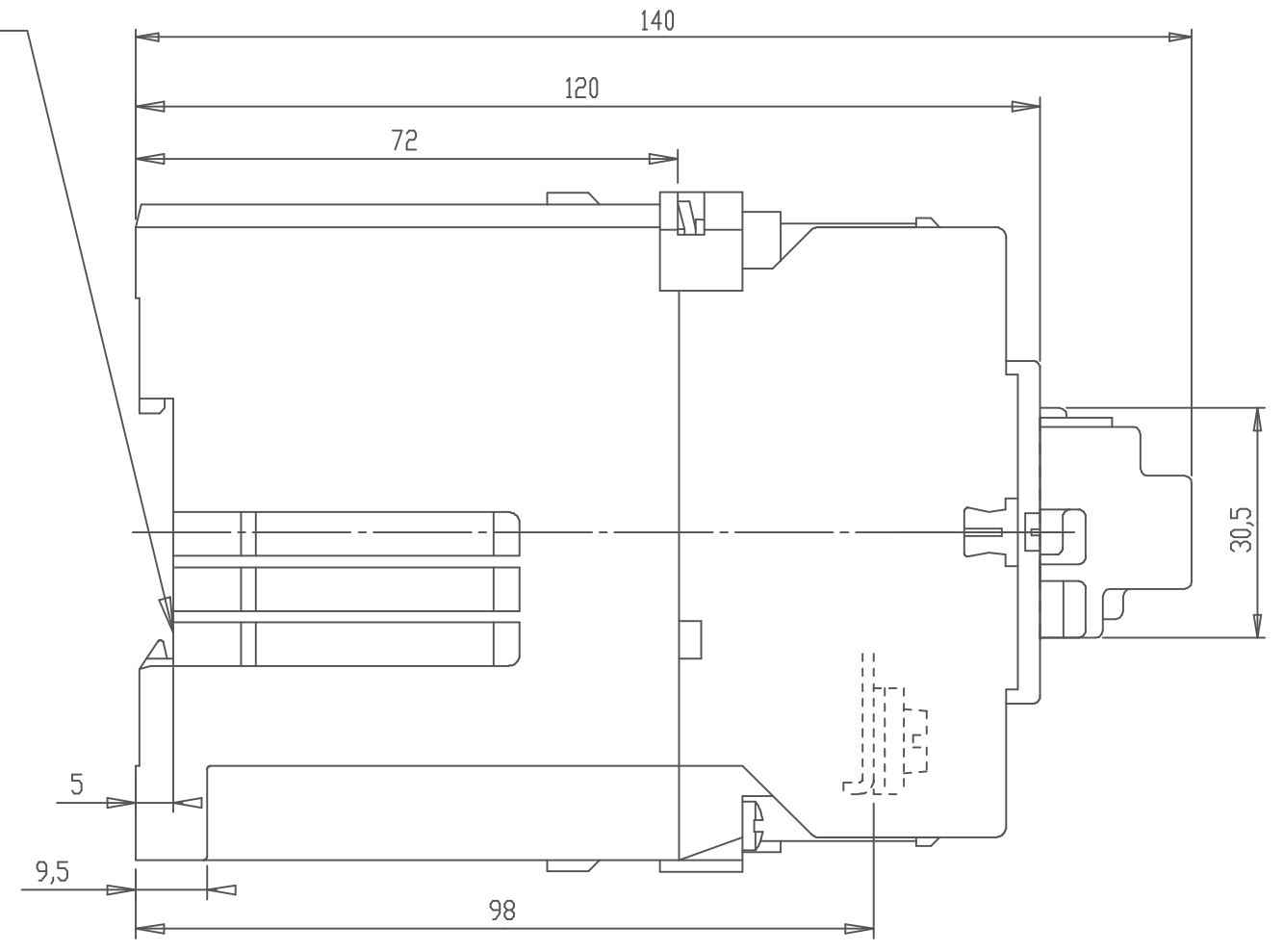
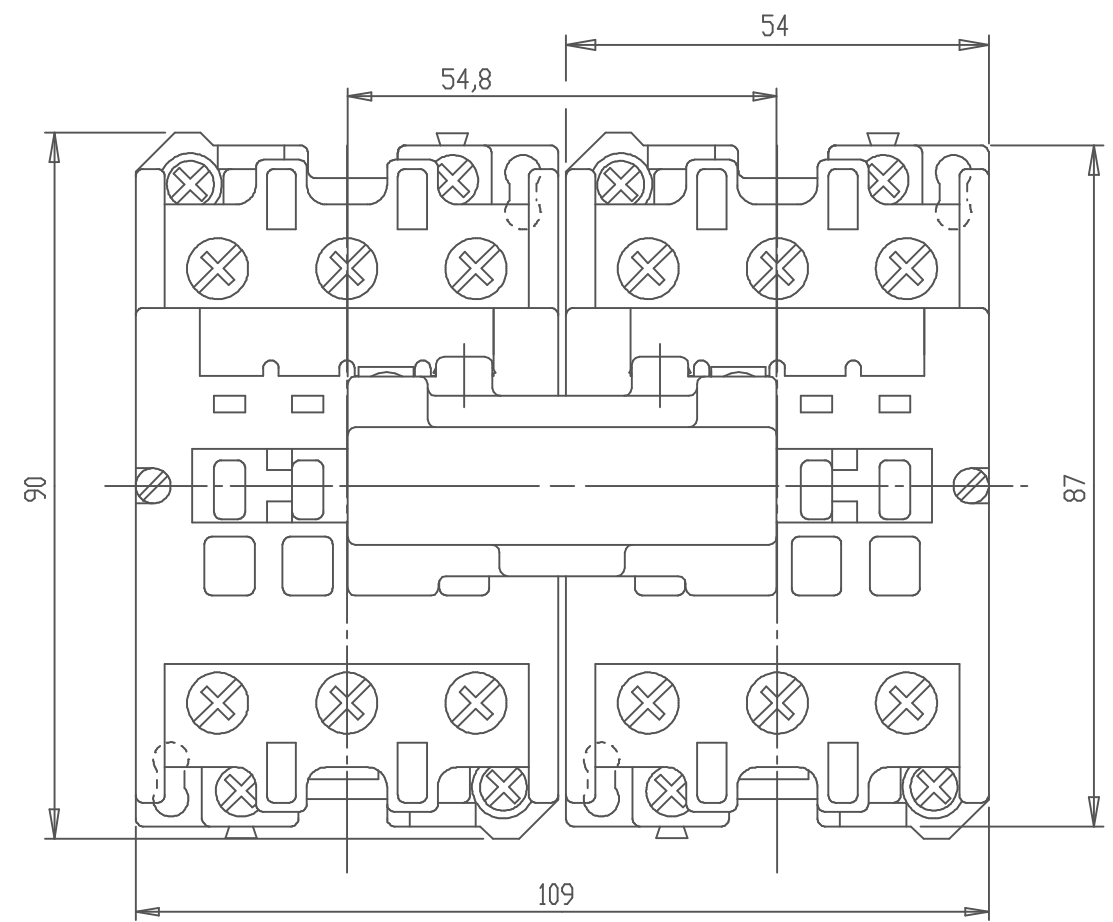


8 7 6 5 4 3 2 1

Tolerances generales selon ISO 2768
 Degre de precision f m c v

Tolerances generales sur pieces moulees selon
 Din 16901 (FPTC 407364) 130 140

35 mm EN50022



Ce document, propriété exclusive de notre Société, est strictement confidentiel. Il ne peut être communiqué, copié ou reproduit sans son autorisation écrite.

Etabli	V.PARNIERE_LE_20/02/98	Contrôle		Contrôle Normes		Bon pour exécution	DE17559
Issu de :		Remplace		Remplace par :		Sans nomenclature séparée <input type="checkbox"/>	
Modif.						Nomenclature séparée de même numéro <input type="checkbox"/>	
						Nomenclature séparée de numéro différent <input type="checkbox"/>	
						(CBE / IDEAS)	
						Echelle	1
						Service resp.: B E	
ABB Control Titre ENCOMBREMENT-PERCAGE / Dimension-Drilling BC30_+_VBC30						Doc. Type	FPTC
						Format	3
						FPTE307734	

8 7 6 5 4 3 2 1