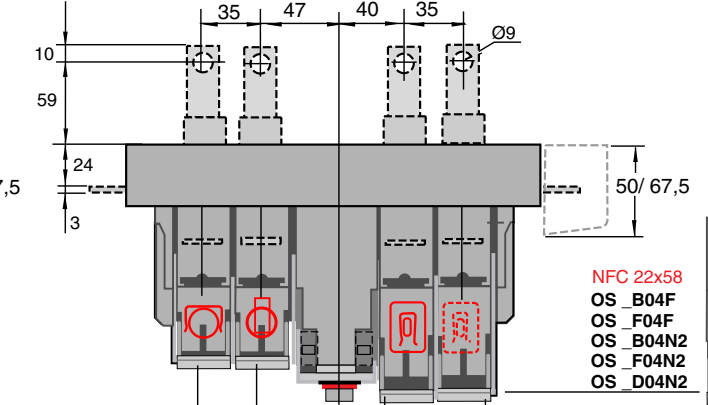
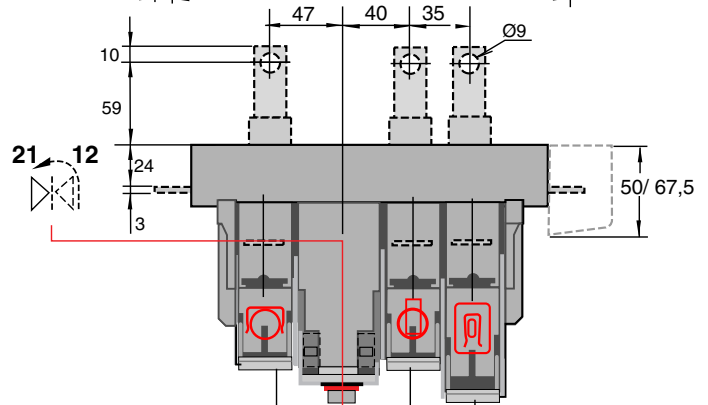
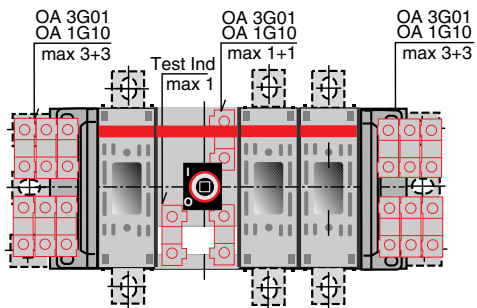
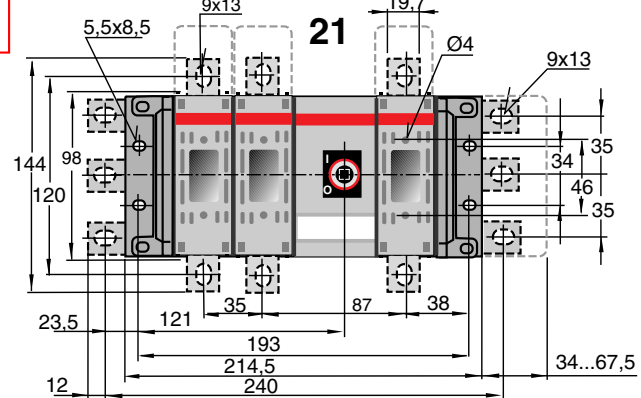
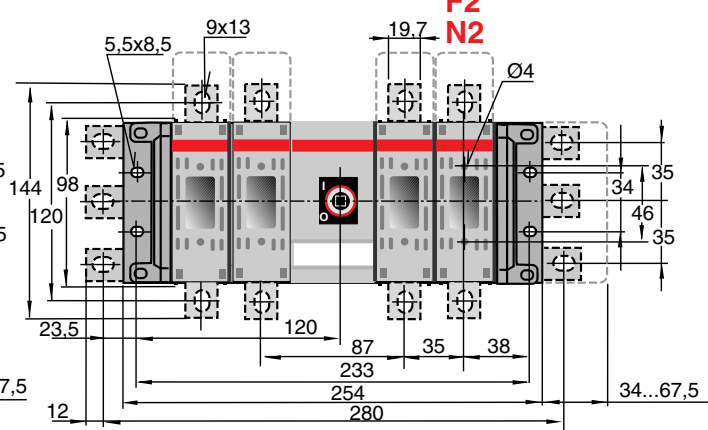
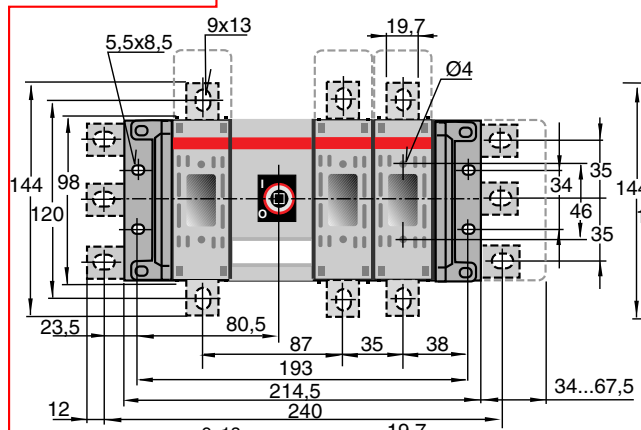
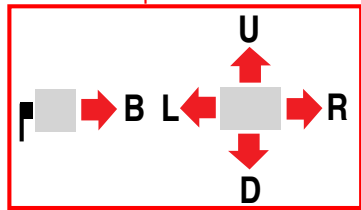
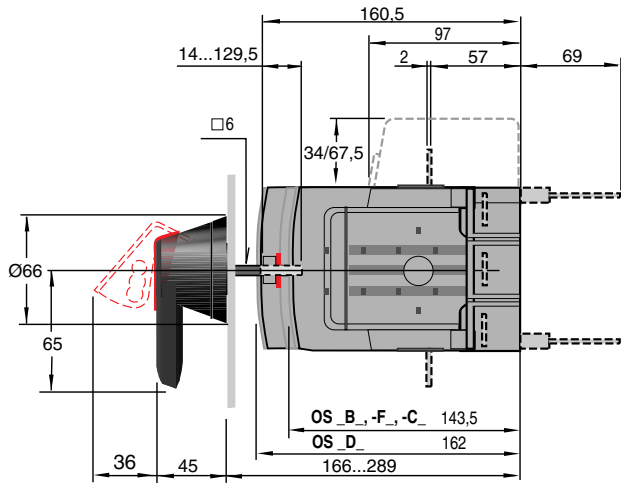


**OS 125D12LR**

OS 125D12  OS 100F12  OS 100B12  OS 125D22  OS 100F22  OS 100B22   
 OS 160D12  OS 125F12  OS 125F22



NFC 22x58  
OS 100F\_  
OS 125F\_  
BS 88 A2-A3  
OS 100B\_  
DIN 000  
DIN 00  
OS 125D\_  
OS 160D\_

NFC 22x58  
OS 100F22  
OS 125F22  
BS 88 A2-A3  
OS 100B22  
DIN 000  
DIN 00  
OS 125D22  
OS 160D22  
DIN 000  
DIN 00  
OS 160D22F

NFC 22x58  
OS\_B04F  
OS\_F04F  
OS\_B04N2  
OS\_F04N2  
OS\_D04N2