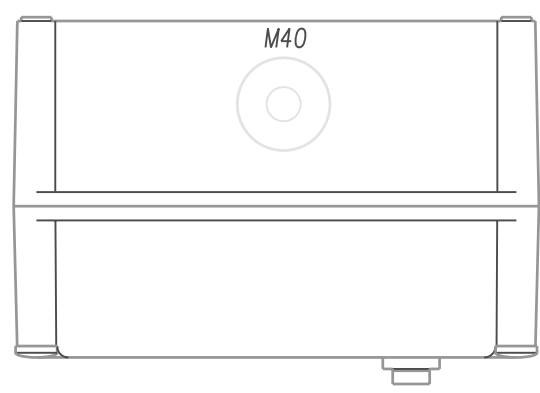
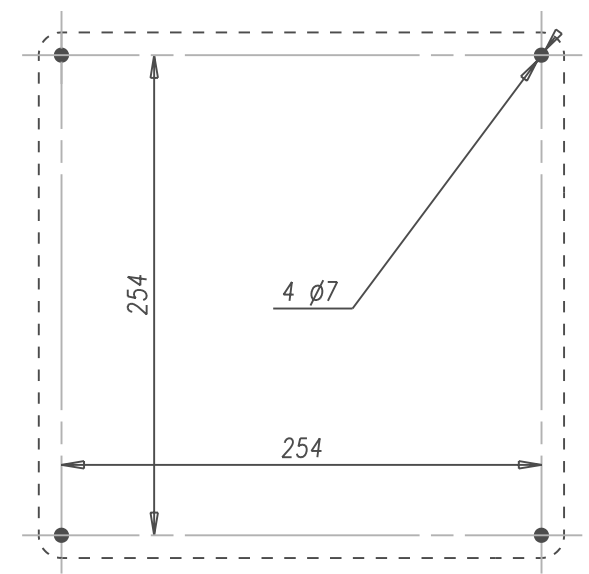
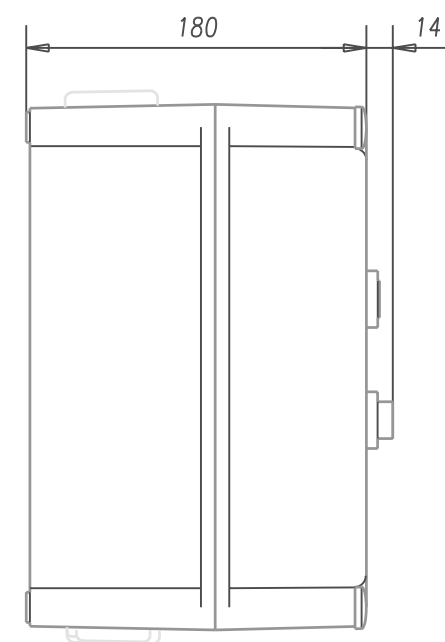
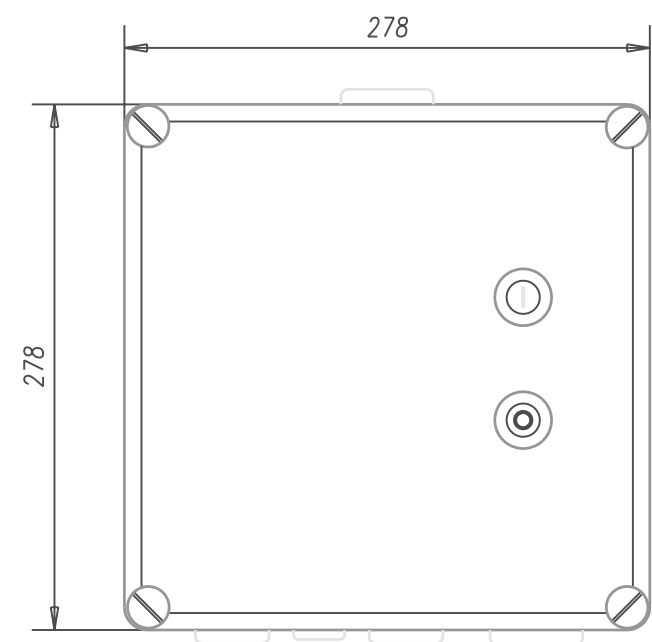
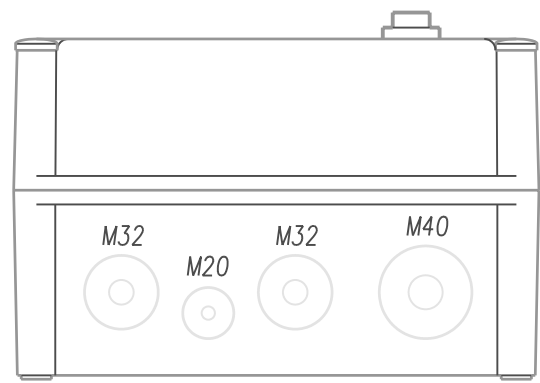


8 7 6 5 4 3 2 1



Presse-étoupes en caoutchouc  
 Membrane cable glands EPDM  
 M40 pour câble/for cable  $\phi$  20-26 mm  
 M32 pour câble/for cable  $\phi$  14-20 mm  
 M20 pour câble/for cable  $\phi$  7-10 mm

Ce document, propriété exclusive de notre Société, est strictement confidentiel. Il ne peut être communiqué, copié ou reproduit sans son autorisation écrite.

A

Modif.	B	Version Pg -> ISO	23.06.03	18112	C-M	Bon pour execution	OE17851
	A	Corrige Pg21/Pg21 -> Pg21/Pg16	15.06.00	17885	C-M M-L	Contrôle	29.03.2000 ML
	Ind.	DESCRIPTION	DATE	N° OE	Auteur control	Etabli	29.03.2000 C-M
	ABB Control					Echelle	
Titre		YRA26...40-30		Service responsable: B E		1/3	
ENCROUBLEMENT COFFRET/ENCLOSURE IP65						Format	Feuil.N°
FPTE307816						A3	1
						Nb. feuil.	1

8 7 6 5 4 3 2 1