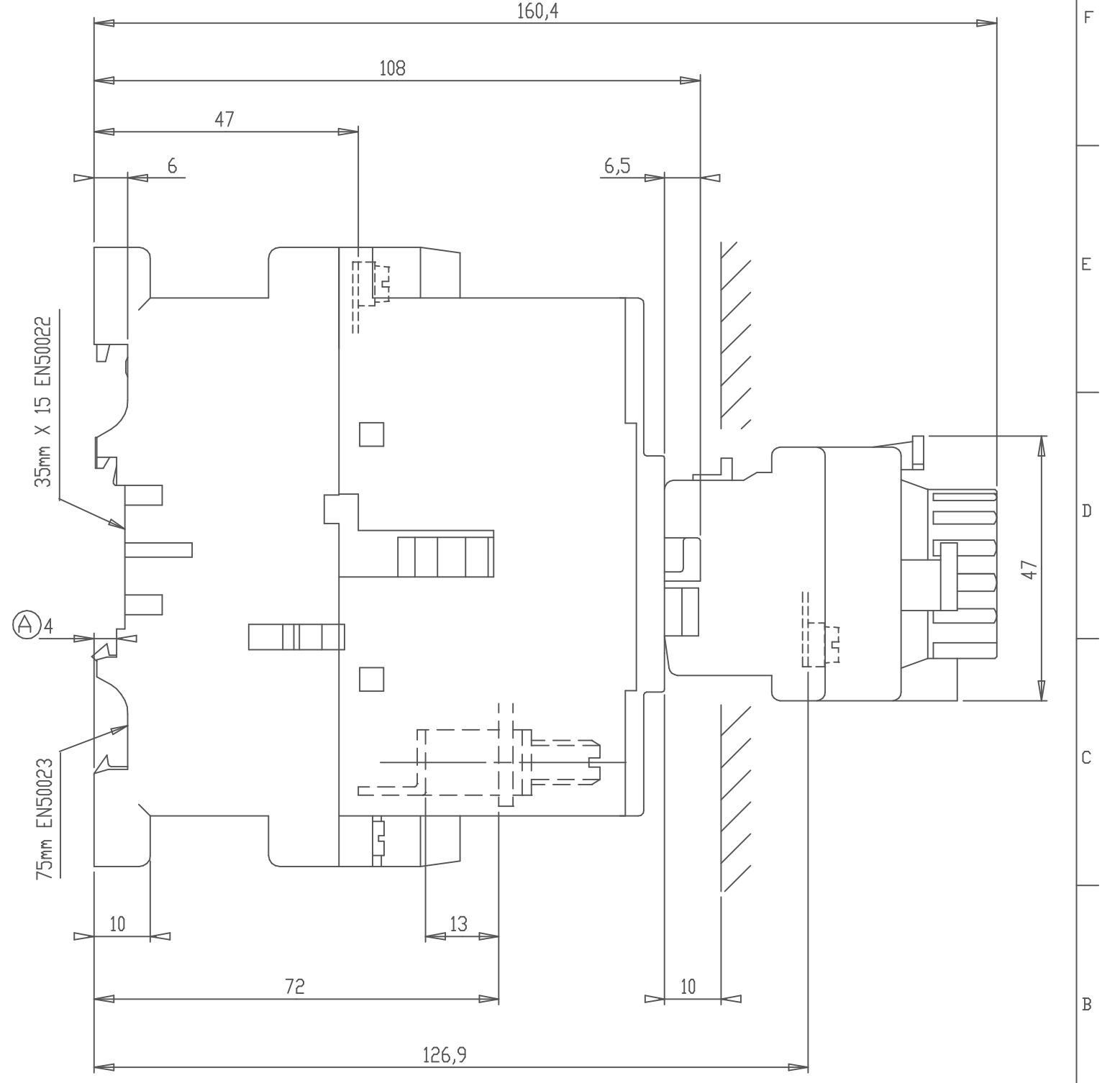
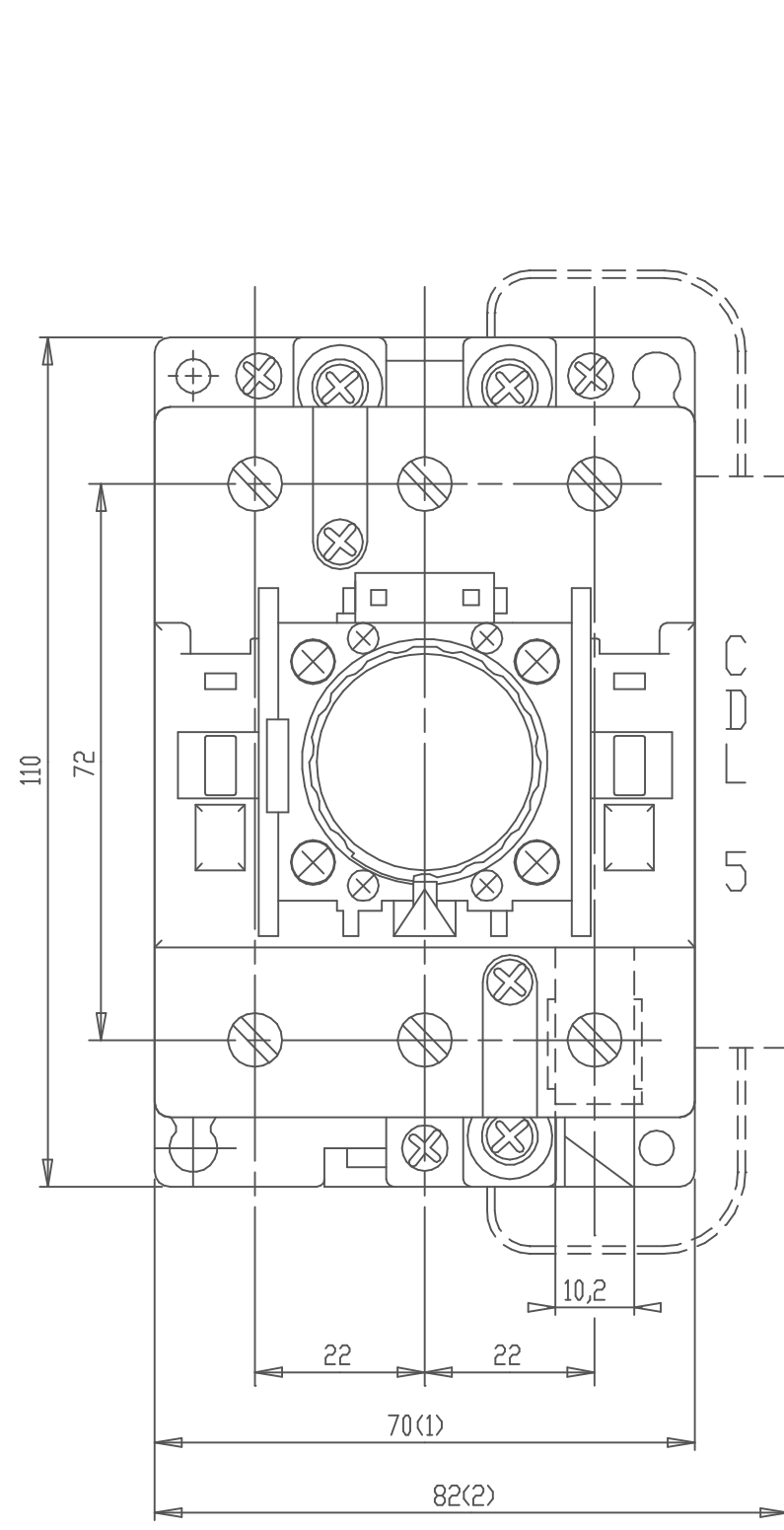
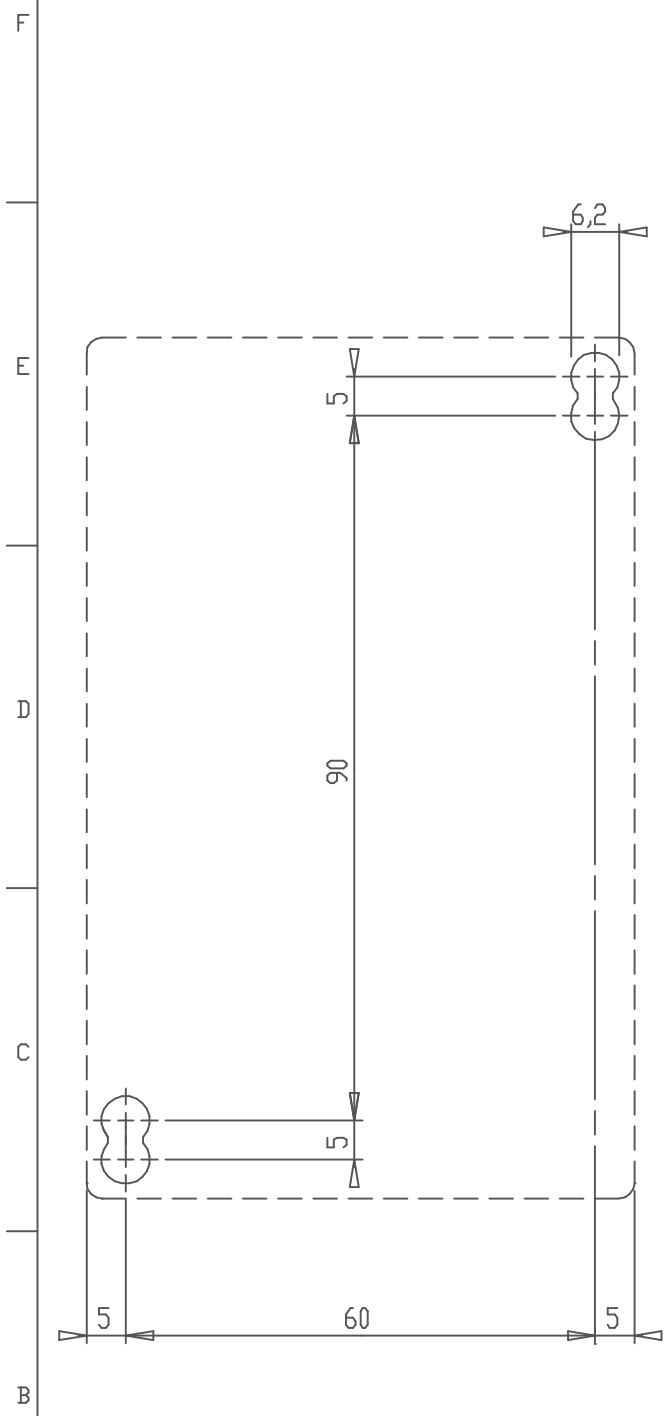


8 7 6 5 4 3 2 1

Tolerances generales selon ISO 2768
 Degre de precision f m c v

Tolerances generales sur pieces moulees selon
 Din 16901 (FPTC 407364) 130 140



Ce document, propriété exclusive de notre Société, est strictement confidentiel. Il ne peut être communiqué, copié ou reproduit sans son autorisation écrite.

(1) A50...75
 (2) AE50...75

Etabli	VIOLD_16/10/96	Contrôle		Contrôle Normes		Bon pour exécution	17283		
Issu de :		Remplace		Remplace par :		Sans nomenclature séparée	<input checked="" type="checkbox"/>		
Modif.						Nomenclature séparée de même numéro	<input type="checkbox"/>		
						Nomenclature séparée de numéro différent	<input type="checkbox"/>		
A	MODIFICATION COTE SV_LE_16/10/96					Service resp:	B E		
ABB		ABB Control			Doc. Type	Format	Langue	Feuil.No	No.feuil.
		Titre A(E)50...75_+_TP			3	F			
		englobement-perçage /dimension-drilling			FPTC307681				

8 7 6 5 4 3 2 1