

# Tmax

DOC. N.° 1SDH000847R0001 - L4737

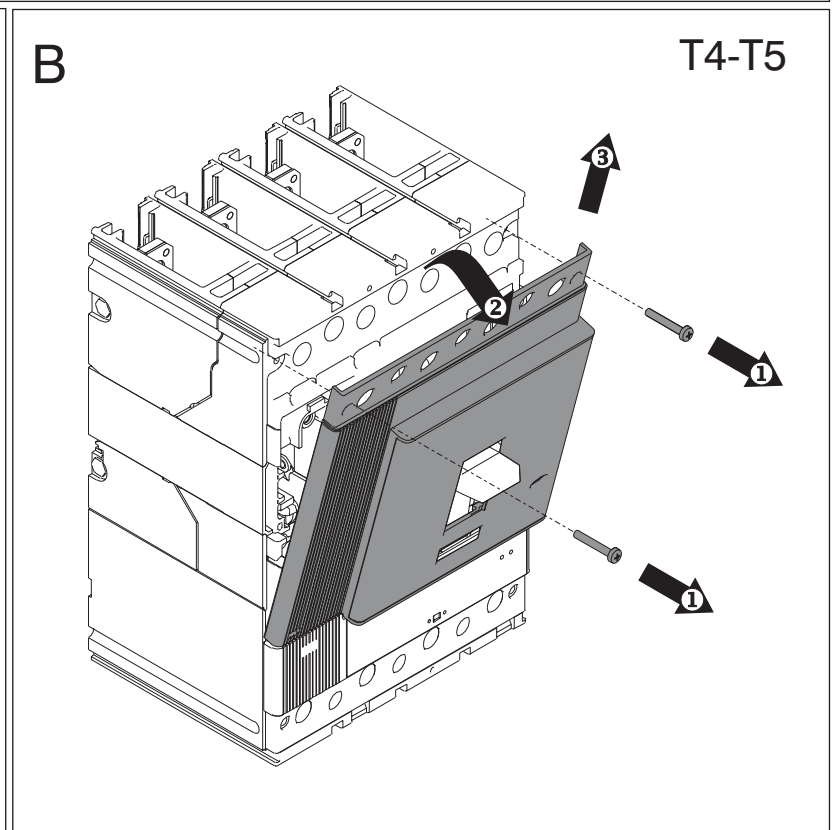
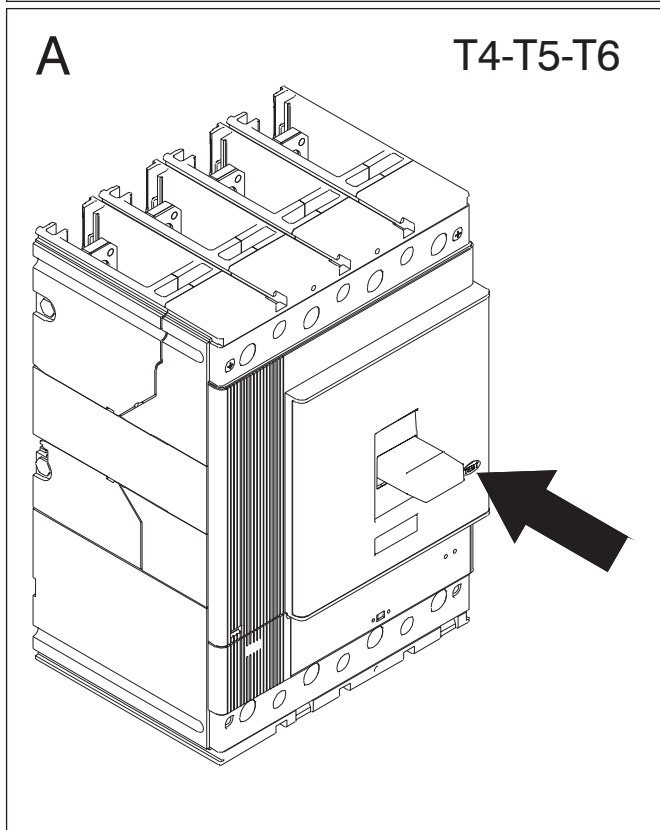
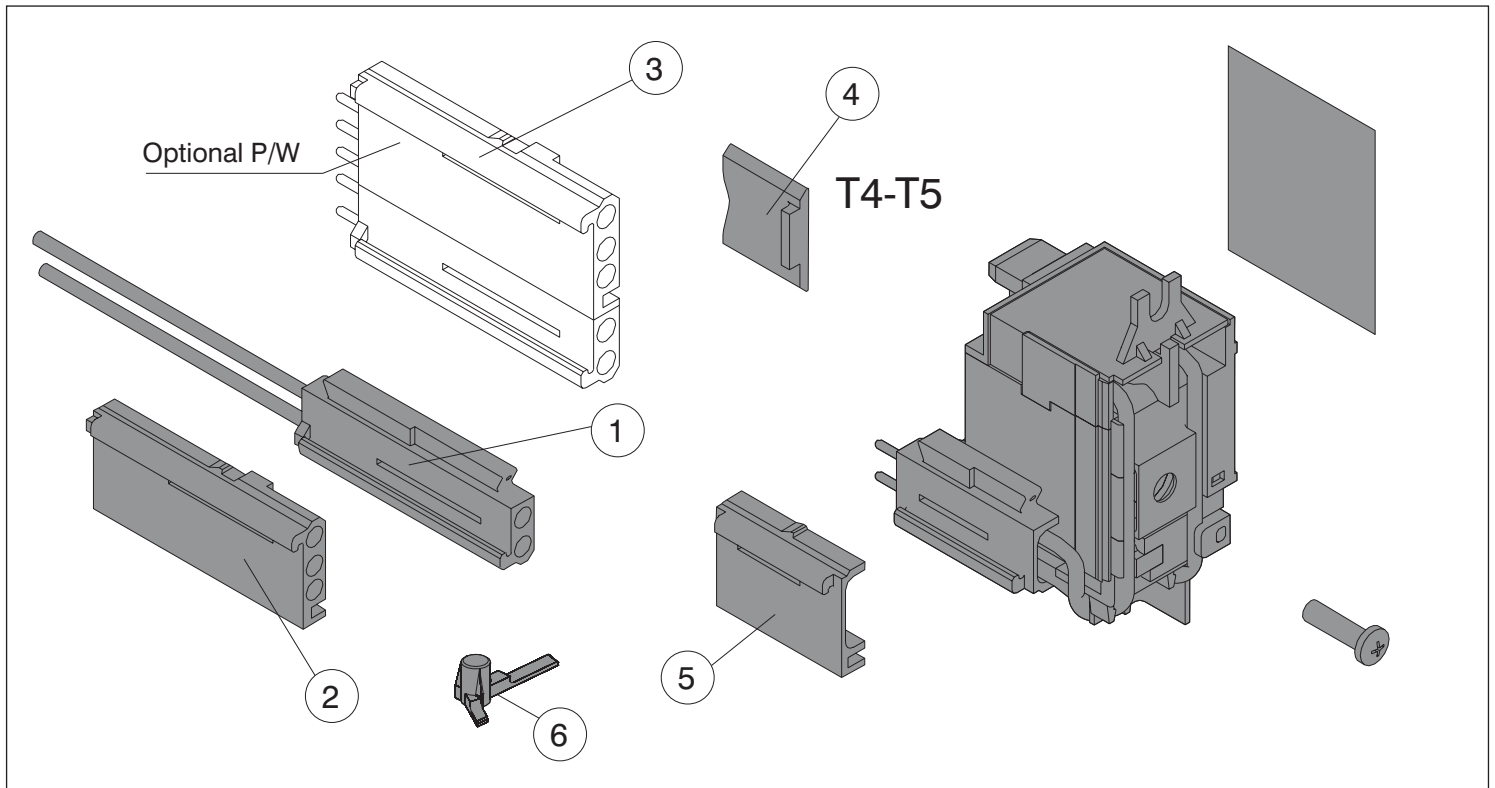
UVR-C - Sganciatore di minima tensione cablato T4-T5-T6 tetrapolari

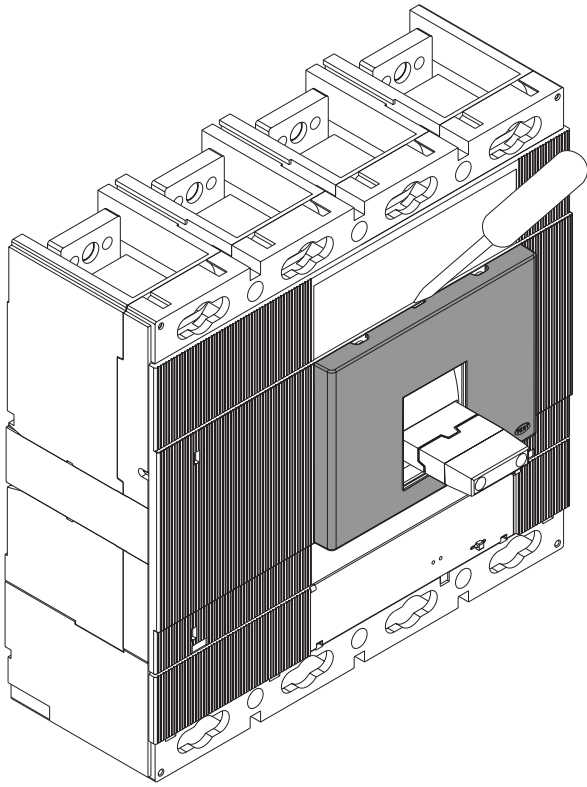
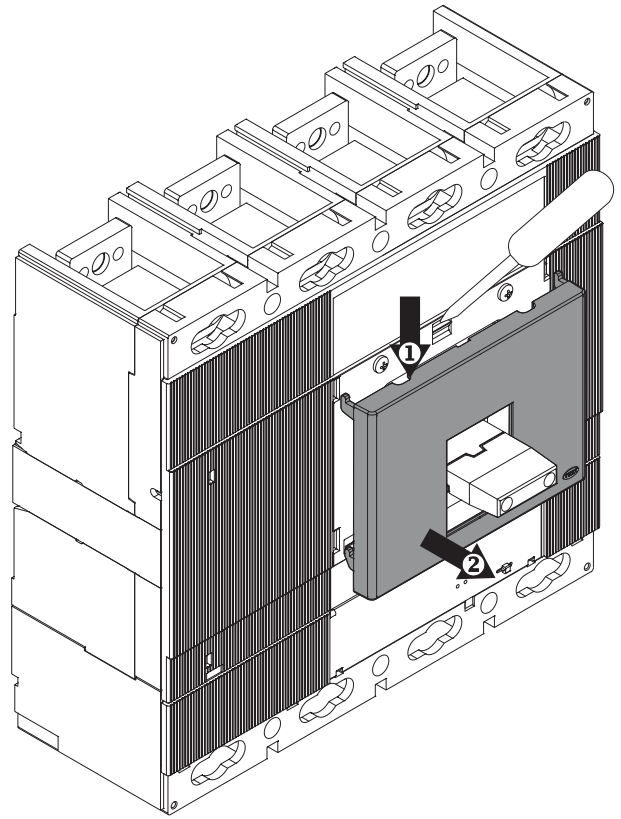
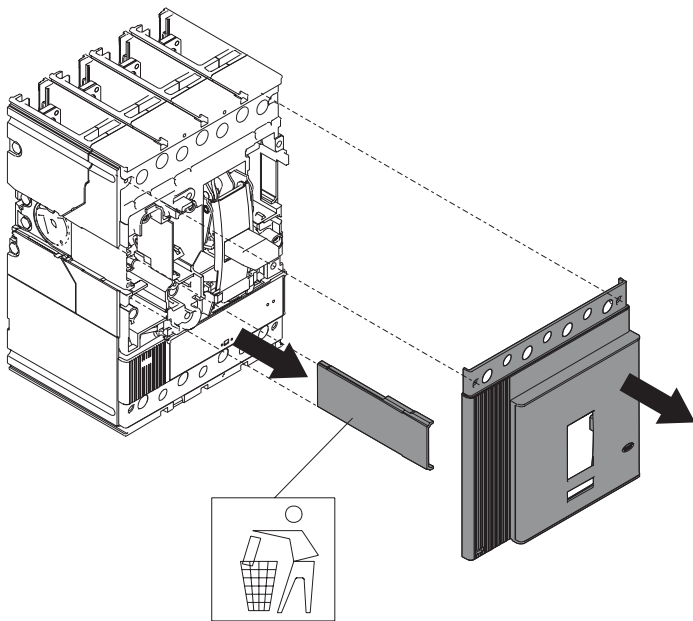
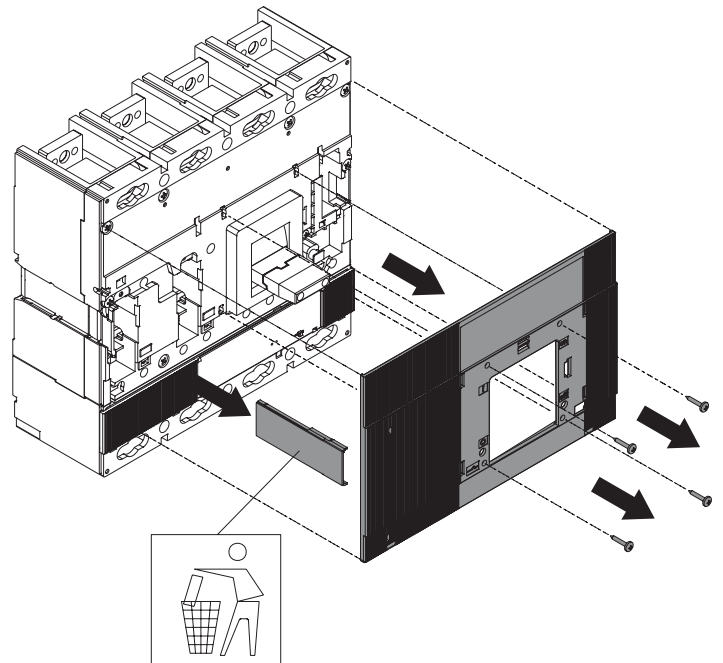
UVR-C - T4-T5-T6 four-pole Wired undervoltage release

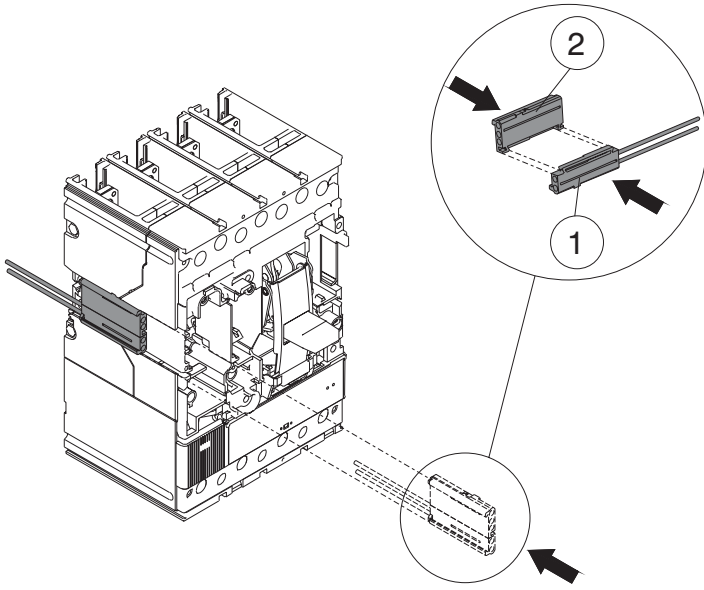
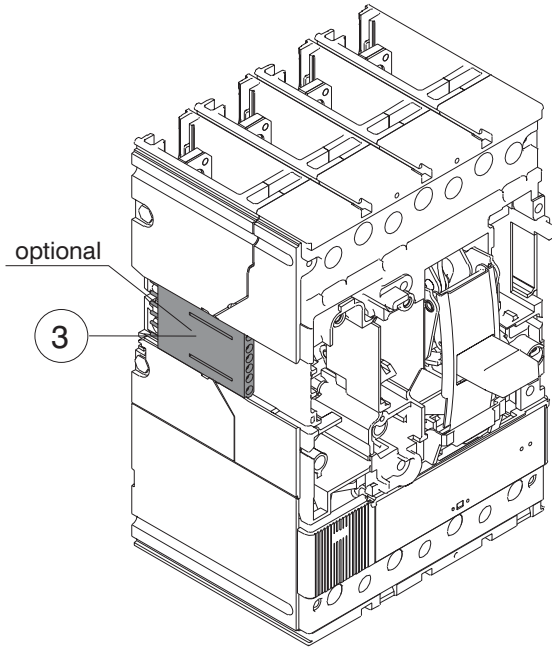
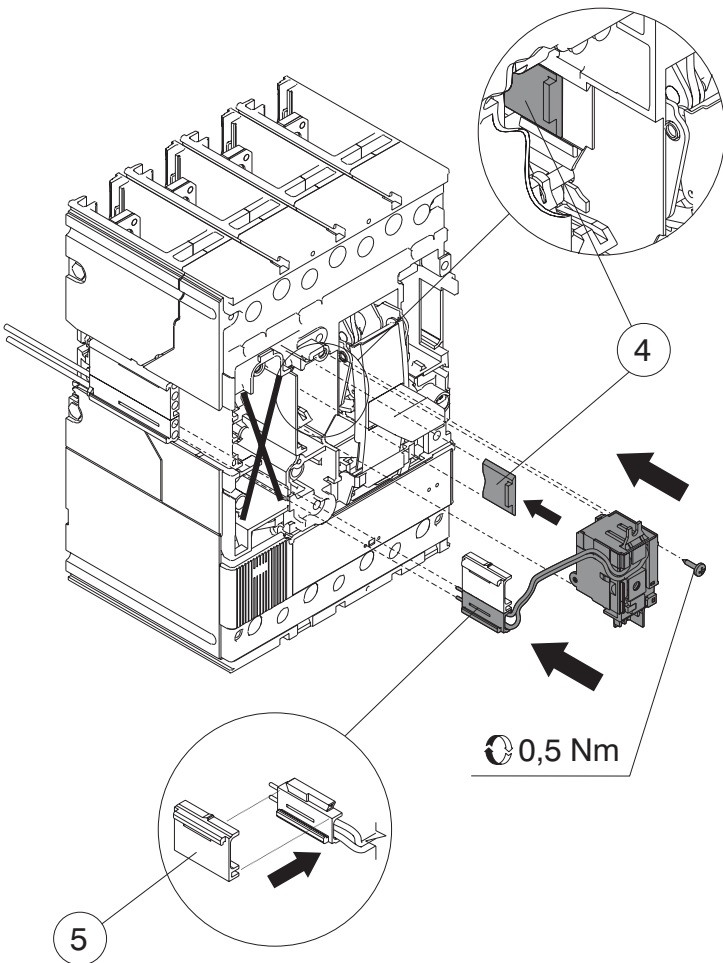
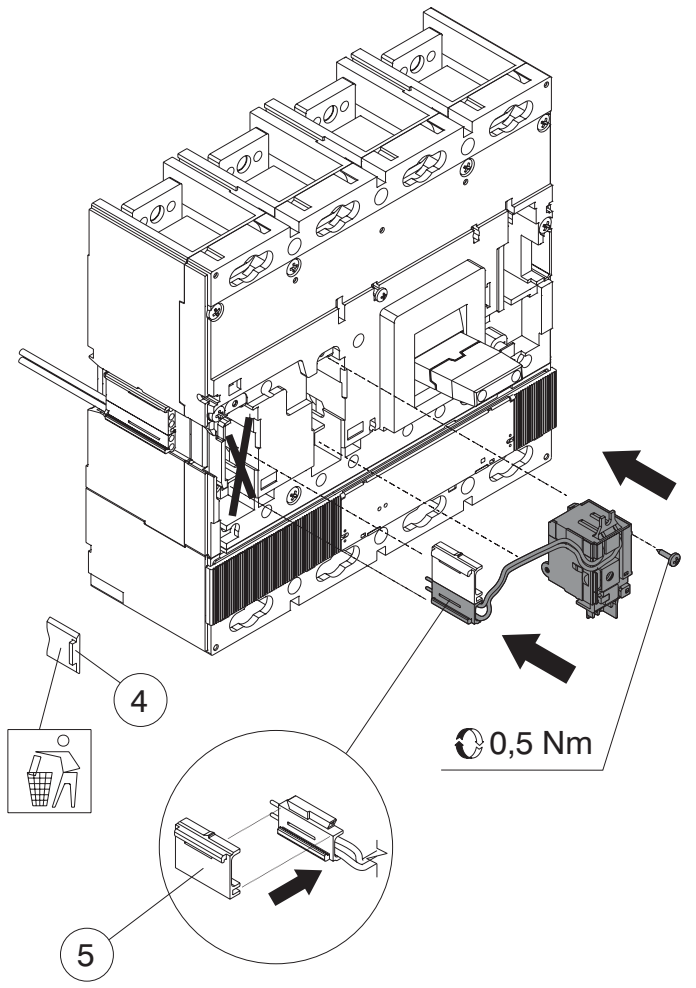
UVR-C - Unterspannungsauslöser, verdrahtet, vierpoligen T4-T5-T6

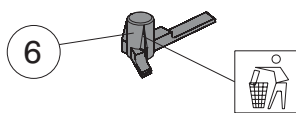
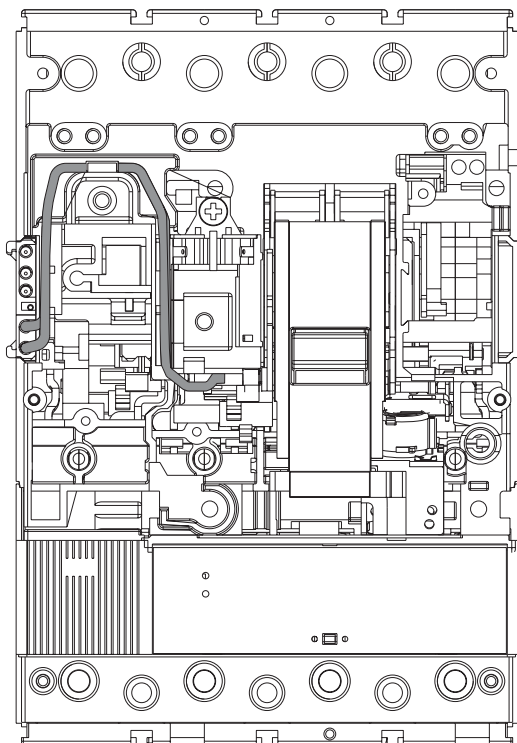
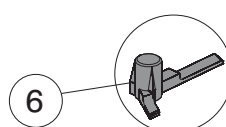
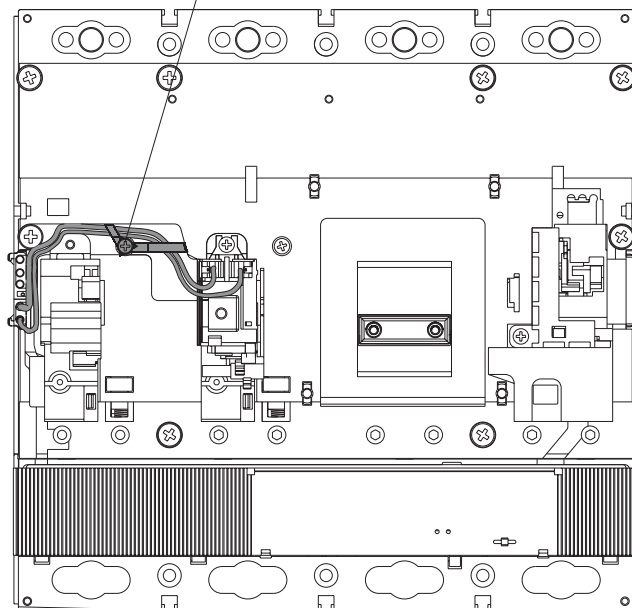
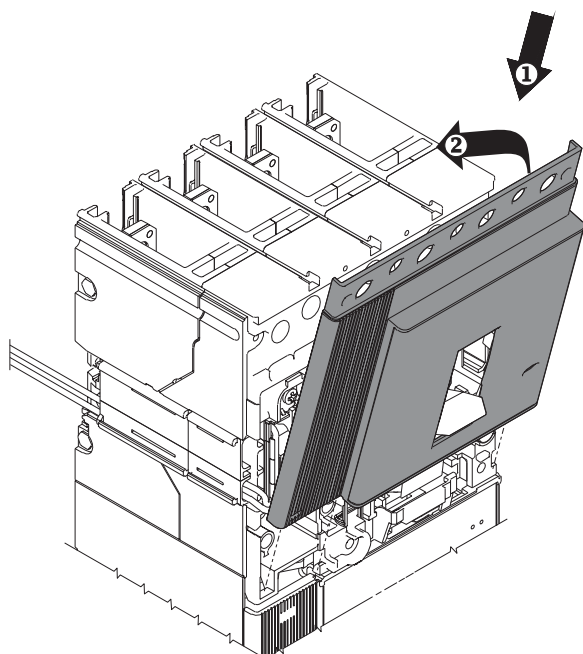
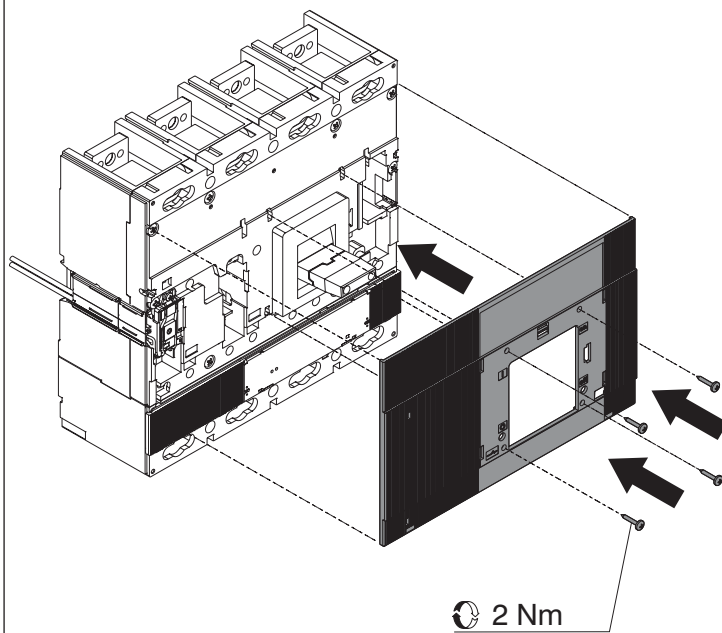
UVR-C - Déclencheur d'ouverture à minimum de tension câblé T4-T5-T6 tétrapolaires

UVR-C - Relé de tensión mínima cableado T4-T5-T6 tetrapolares



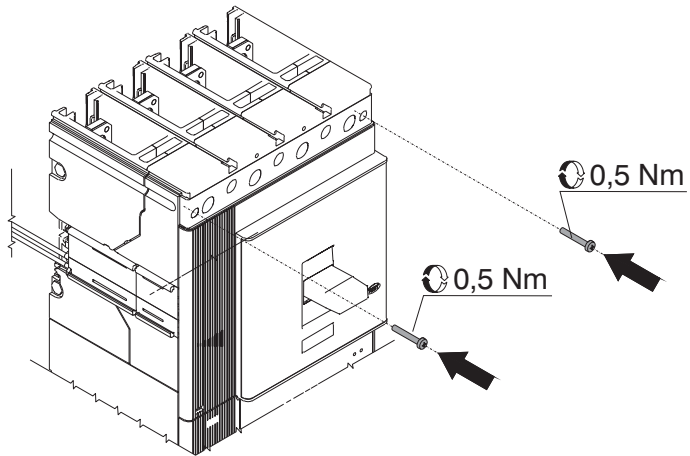
**C****T6****D****T6****E****T4-T5****F****T6**

**G****T4-T5-T6****H****T4-T5 P-W  
T6 W****I****T4-T5 IV****J****T6 IV**

**K****T4-T5****L****T6****M****T4-T5****N****T6**

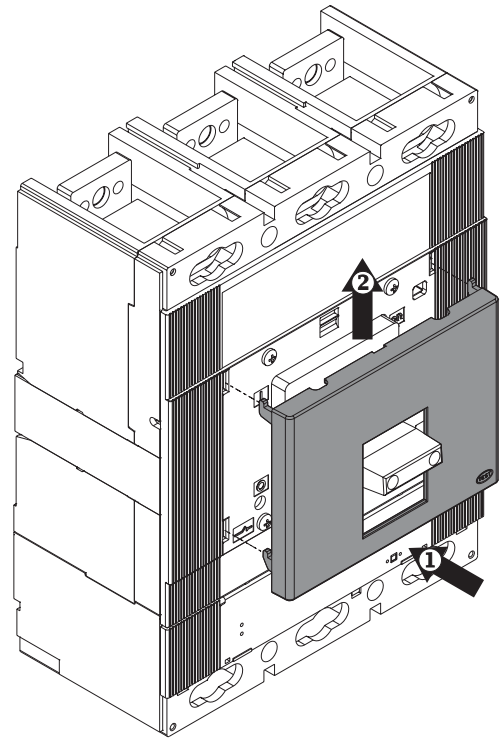
O

T4-T5



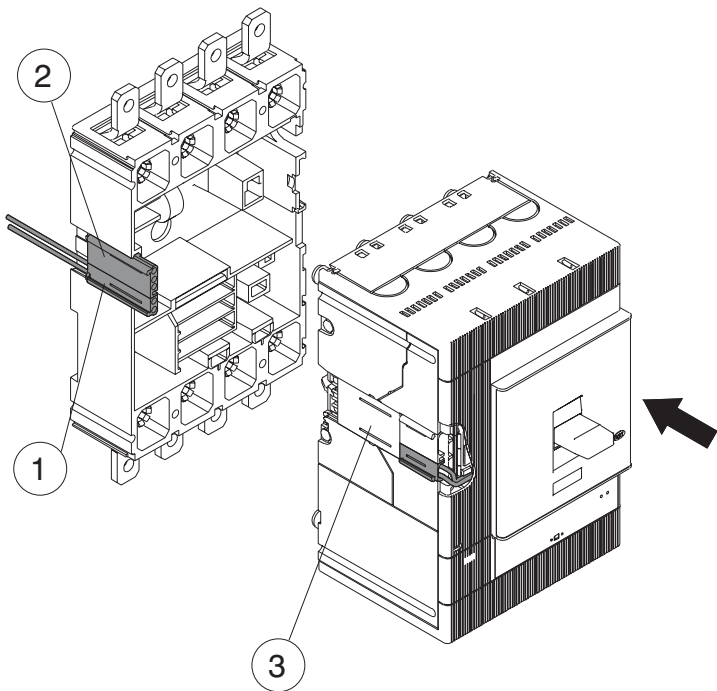
P

T6



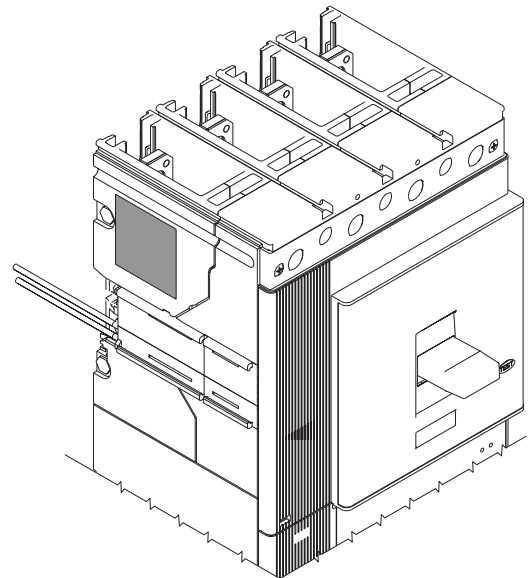
Q

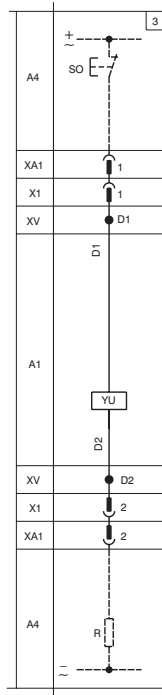
T4-T5 P-W  
T6 W



R

T4-T5-T6





SO = Pulsante o contatto per l'apertura dell'interruttore  
 SO = Pushbutton or contact for opening the circuit-breaker  
 SO = Taster oder Schalter zum Öffnen des Leistungsschalters  
 SO = Bouton-poussoir ou contact pour l'ouverture du disjoncteur  
 SO = Pulsador o contacto para la apertura del interruptor  
 SO = □□□□□□□□

YU = Sganciatore di minima tensione  
 YU = Undervoltage release  
 YU = Unterspannungsauslöser  
 YU = Déclencheur à minimum de tension  
 YU = Relé de mínima tensión  
 YU = □□□□

R = Resistore  
 R = Resistor  
 R = Widerstand  
 R = Resistance  
 R = Resistencia  
 R = □□