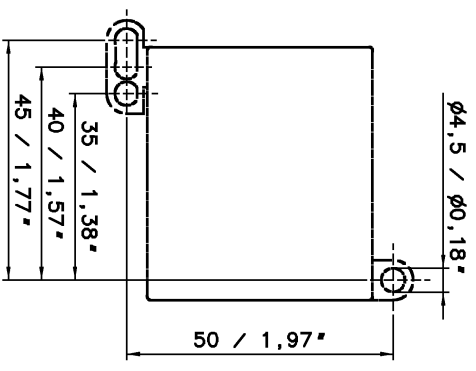
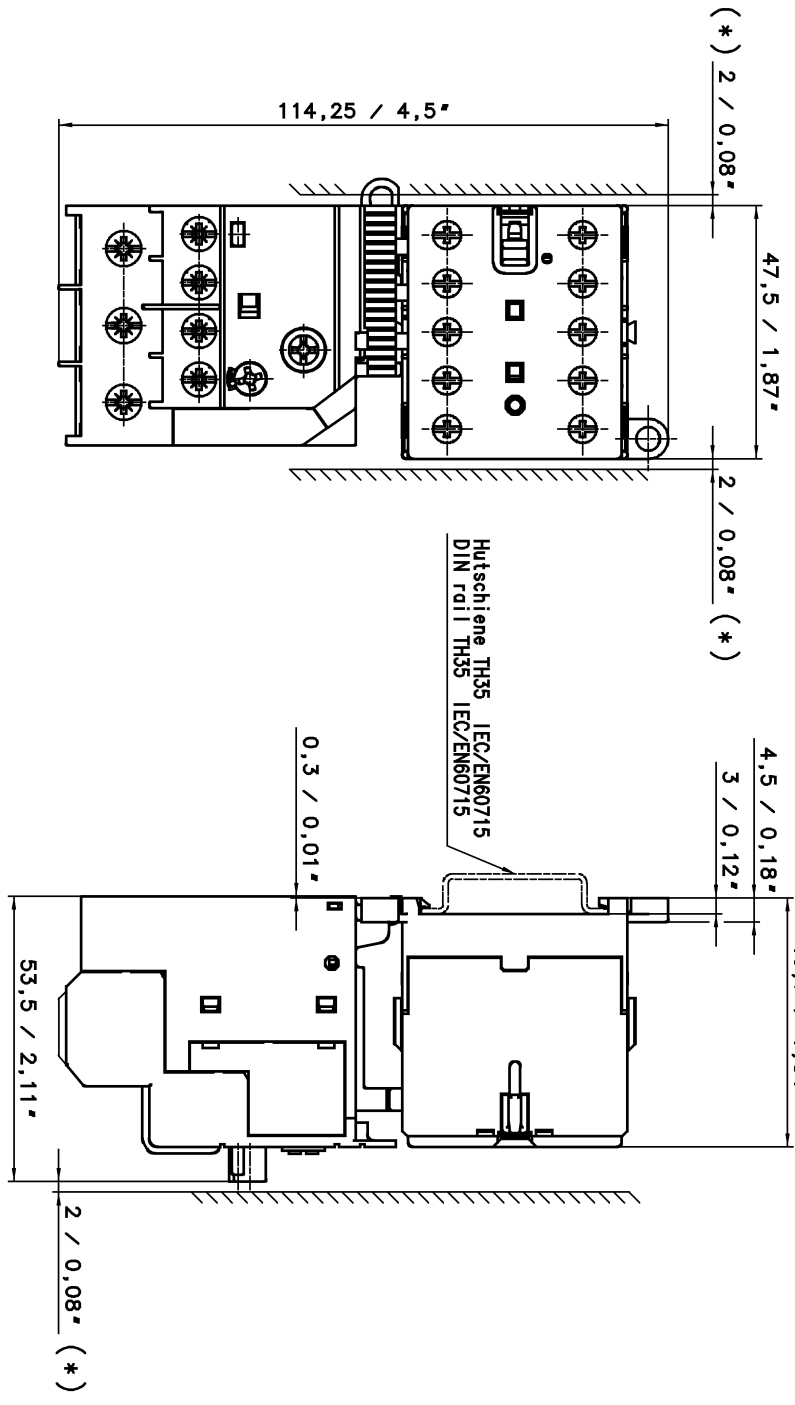


	E	C	Pos.	Text	Ident.-Nr.	EC	Masse/E
				Massbild B6/B7 + T16	ISA Z70 0412 F...		



(*) minimum distance to grounded component

F1

Änd.	d	Entst. aus:	Ausgest.:	08.03.11	Gebrd	Messstab	1:1	Proj. St.	gleicher Nr.	Proj. St.	anderer Nr.
	20000701994	Erstz. über:	Geprüft:	08.03.11	Riko			Übereinst.	<input checked="" type="checkbox"/>	Übereinst.	Steller:
		Erst. durch:	Normgepr.:					Bl. Nr.			1
		Zust. Stelle:	Freigepr.:	08.03.11	GUNI			Bl. Nr.			1
								Bl. Nr.			1

Für dieses Dokument und den darin dargestellten Gegenstand behalten wir uns alle Rechte vor. Vervielfältigung, Bekanntheit an Dritte oder Vervielfältigung seines Inhaltes sind ohne unsere ausdrückliche Zustimmung verboten. We reserve all rights in this document and in the information contained therein. Reproduction, use or disclosure to third parties without express authority is strictly forbidden. © Copyright 2011 ABB

0 50 100 150