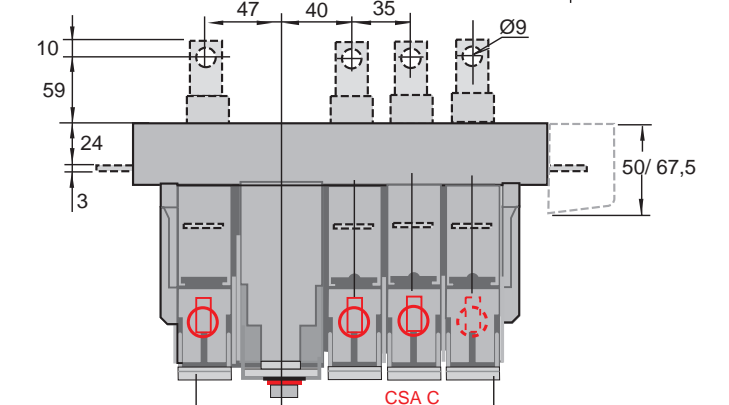
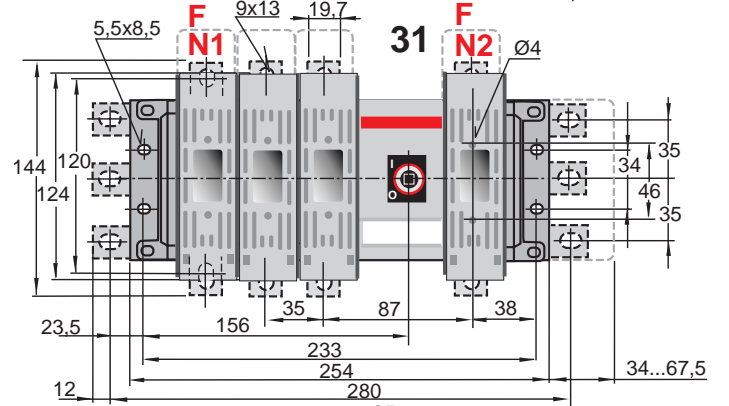
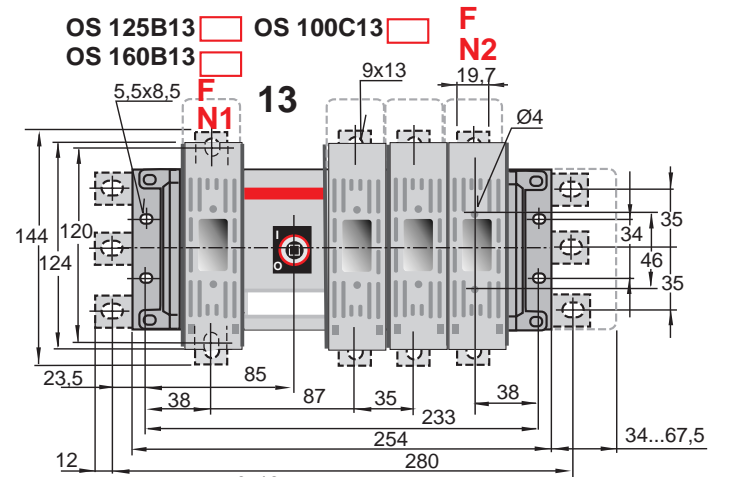
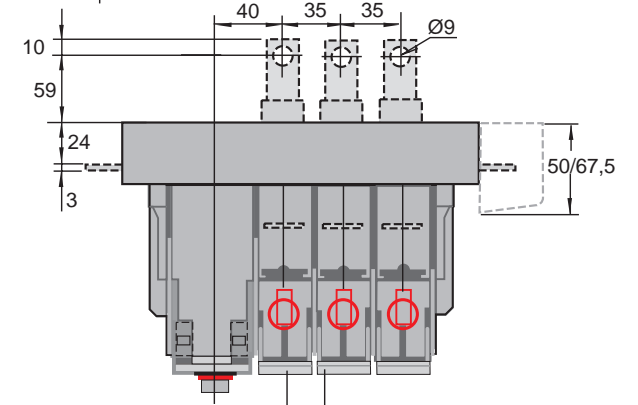
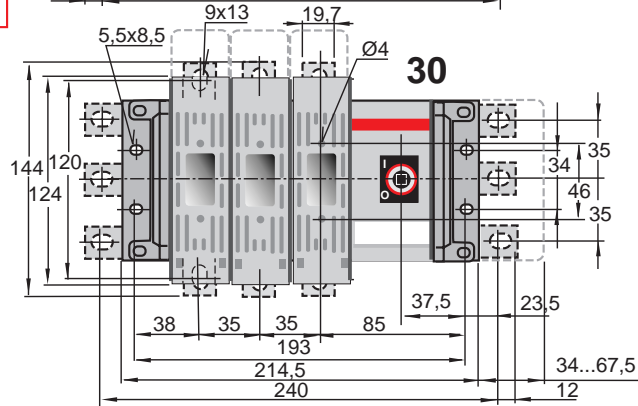
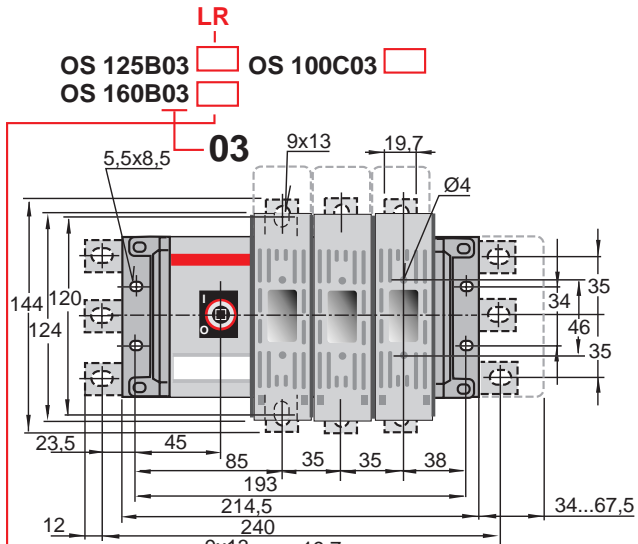
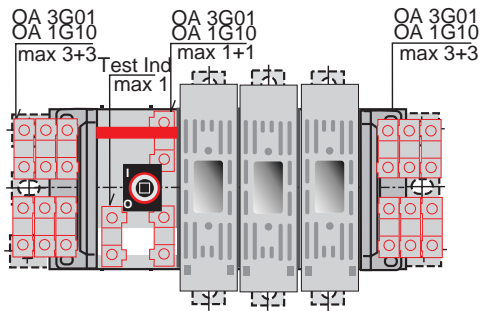
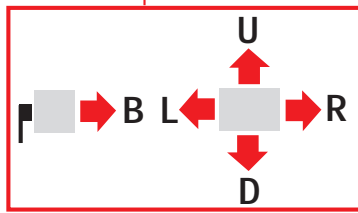


S01150A



Piirustus No. Document No.	13 OS160C03/30LR E		
	2254 7666		
Teki Prepared	03-01-13 T Mäkkylä	Tarkasti Checked	Hyväksyi Approved
ABB Oy		Low Voltage Products	