

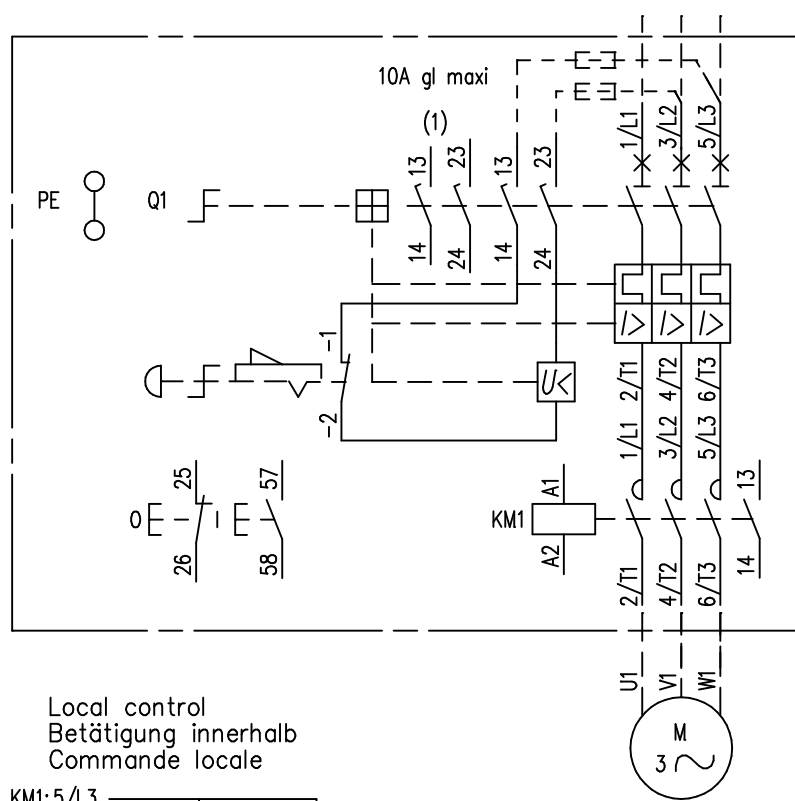


A9...26

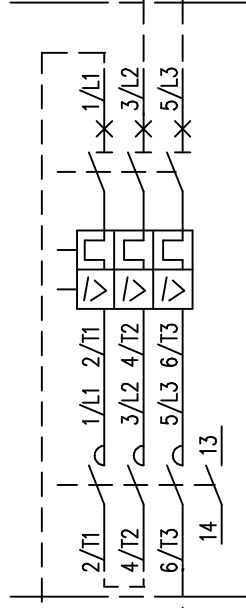
D.O.L. STARTER

MOTORSTARTER

DEMARREUR DIRECT



1-phase/monophasé



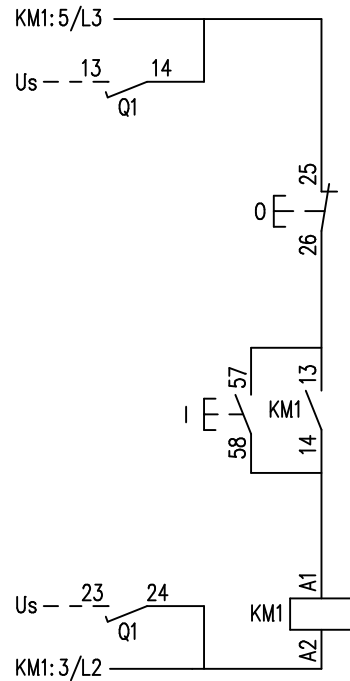
Adjunction/Zusatz/Adjonction

H1 On /Ein /Marche

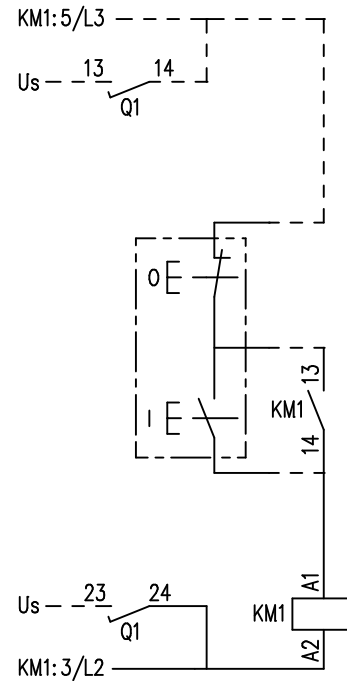
H3 Under voltage/Unter Spannung/Mise sous tension

Only for Us ($U_c \leq 277V$)
 (1) Nur für Us ($U_c \leq 277V$)
 Uniquement pour Us ($U_c \leq 277V$)

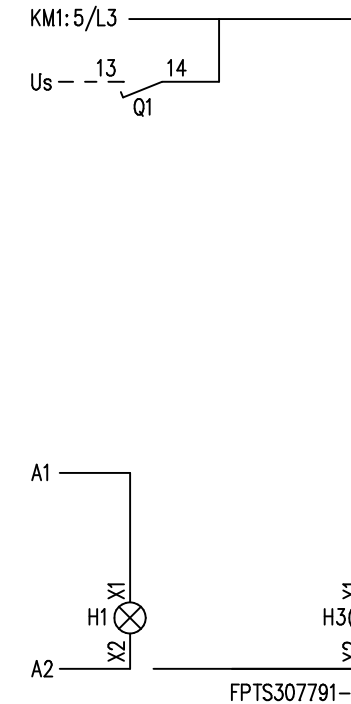
Local control
Betätigung innerhalb
Commande locale



Remote control
Fernbetätigung
Commande à distance



Adjunction
Zusatz
Adjonction



Après tirage, à découper suivant le cadre et à photocopier

Ce document, propriété exclusive de notre
 Société, est strictement confidentiel. Il
 ne peut être communiqué, copié ou
 reproduit sans son autorisation écrite.

Etabli	C.M 11.05.1999	Contrôle		Contrôle Normes		Bon pour execution	OE17703			
Issu de :		Remplace		Remplace par :		Sans nomenclature séparée	<input checked="" type="checkbox"/>			
Modif.						Nomenclature séparée de même numéro	<input type="checkbox"/>			
						Nomenclature séparée de numéro différent	<input type="checkbox"/>			
	B	Mis à jour	28.10.99	CM	OE17703					
A	Contacts avancés sur HK20	28.06.99	CM	OE17703		Service resp.: B E				
ABB Control						Doc. Type	Format	Langue	Feuil.No	Nb.feuil.
DRA9..26-30-DB+BU						Alim.sép.($U_c \leq 277V$)	13	F	1	1
						Alim.dir.($U_c > 277V$)	FPTS307791			