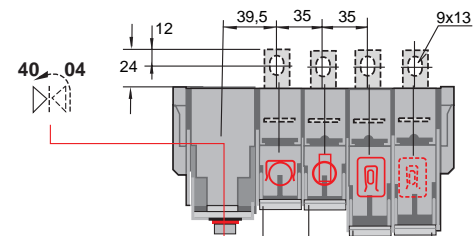
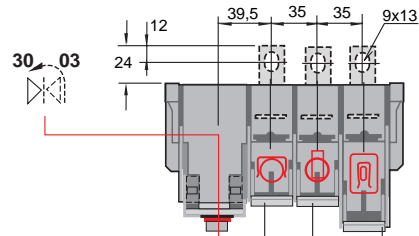
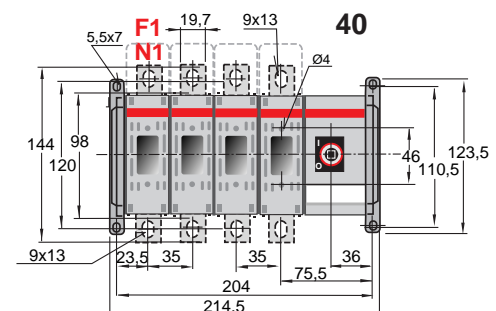
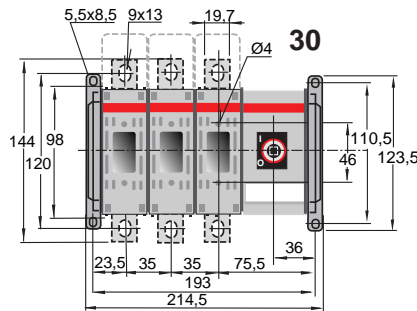
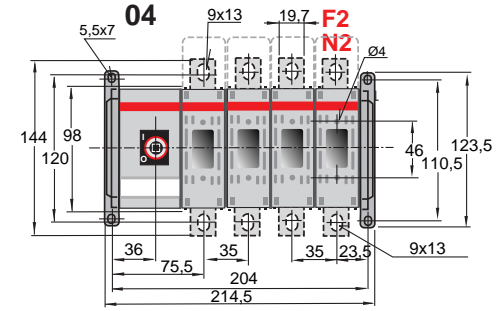
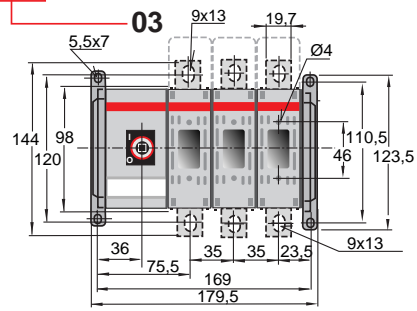
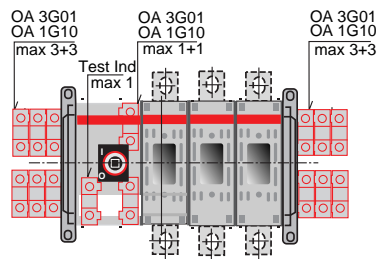
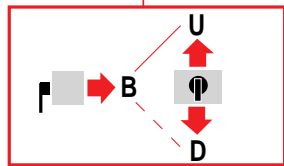
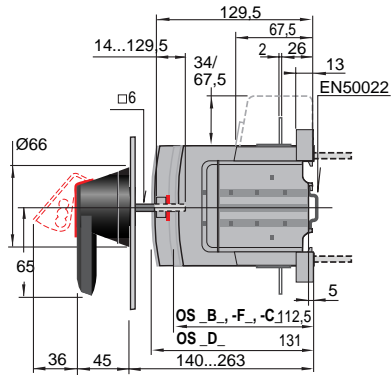


OS 125D03UBW

OS 125D03 W OS 100F03 W OS 100B03 W
 OS 160D03 W OS 125F03 W

OS 125D04 W OS 100F04 W OS 100B04 W
 OS 160D04 W OS 125F04 W



NFC 22x58
 OS 100F03
 OS 125F03

BS 88 A2-A3
 OS 100B03

DIN 000
 DIN 00
 OS 125D03
 OS 160D03

NFC 22x58
 OS 100F04
 OS 125F04

BS 88 A2-A3
 OS 100B04

DIN 000
 DIN 00
 OS 125D04
 OS 160D04

DIN 000
 DIN 00
 OS 160D04F

Piirustus No. Document No.	13 OS 160_03/30UB_ A VL 2256 8477		
Tekijä Prepared	99-10-13 R Laitalainen	Tarkastaja Checked	Hyväksyjä Approved
ABB Control Oy		Low Voltage Apparatus	