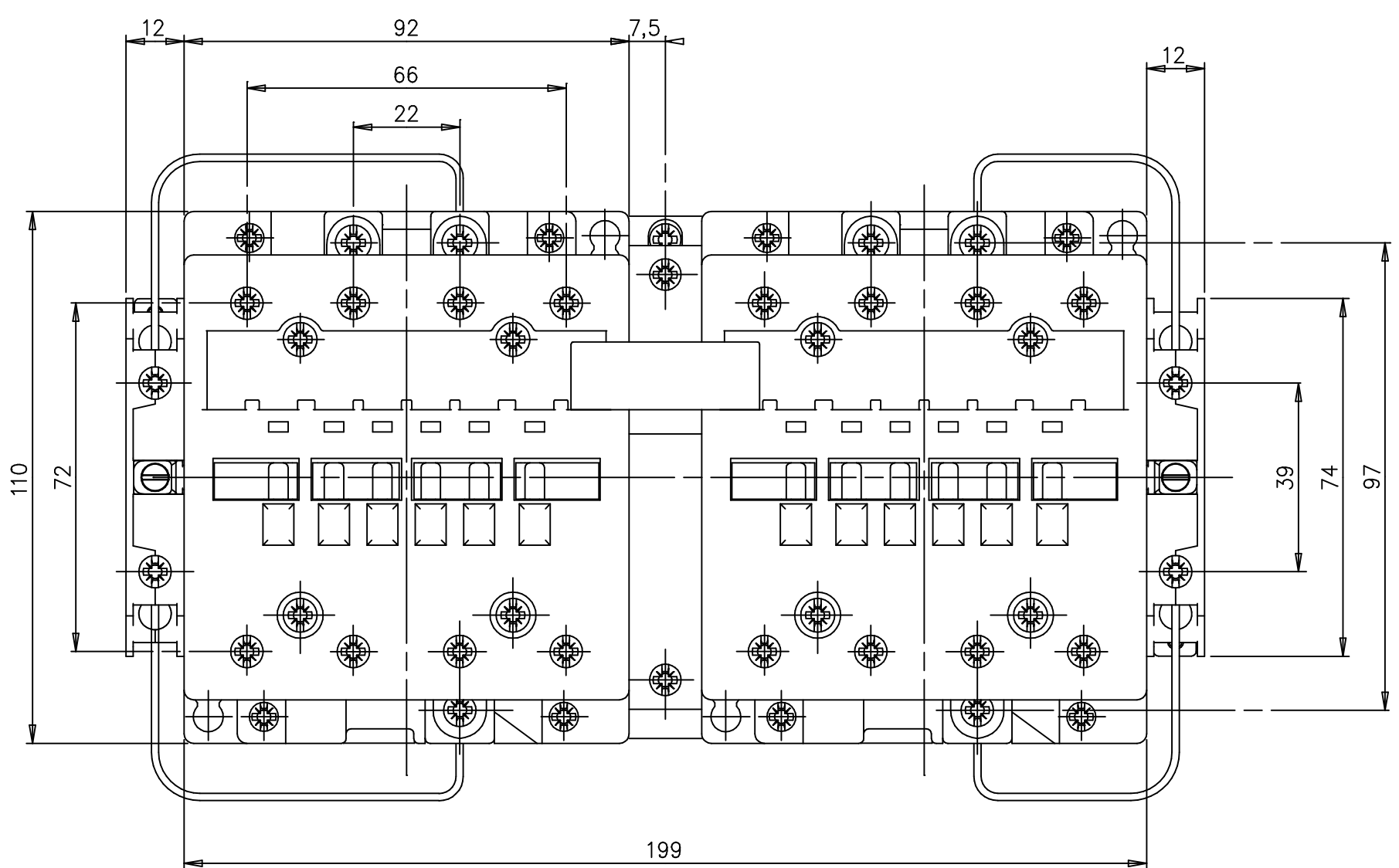
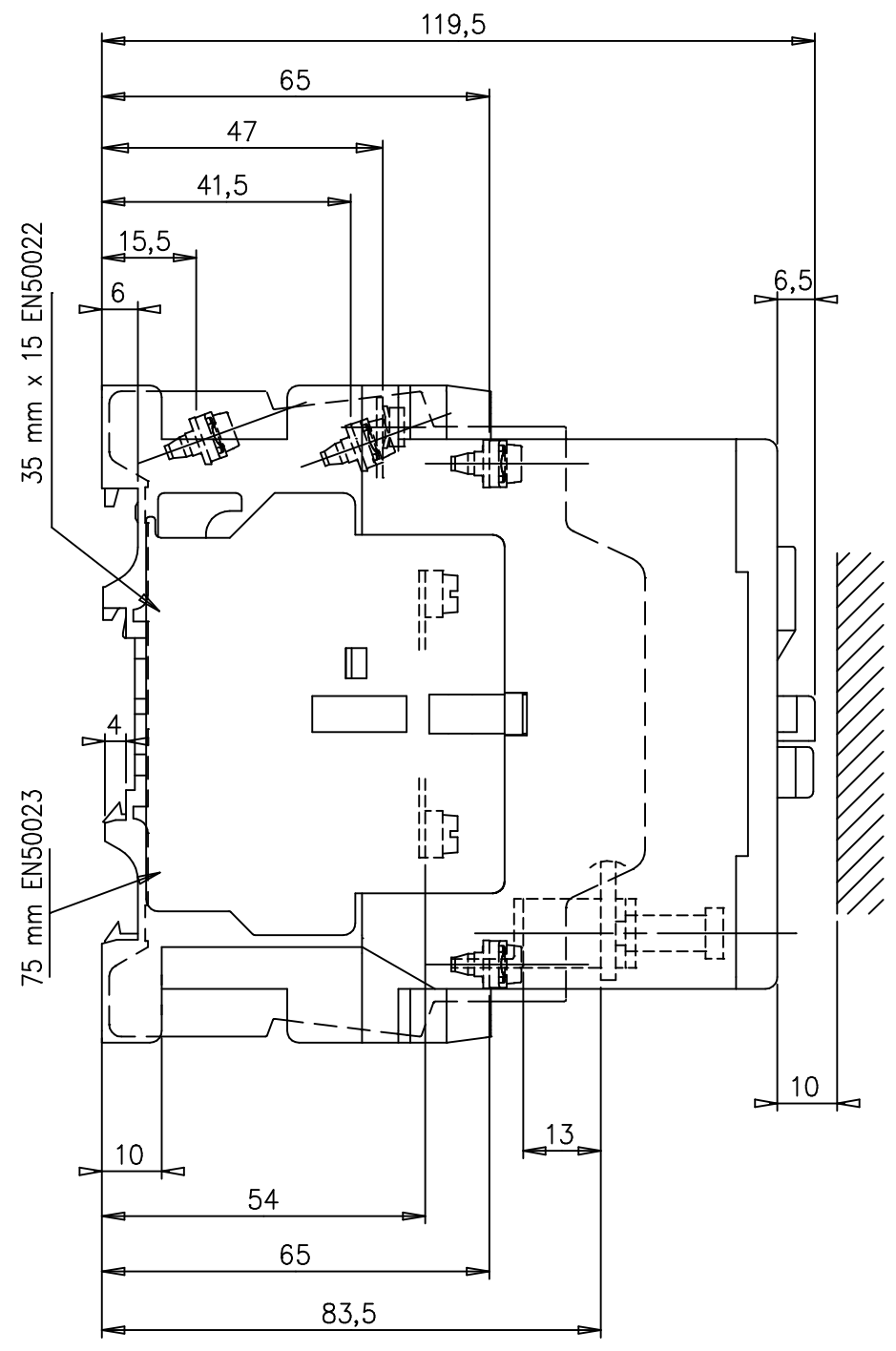
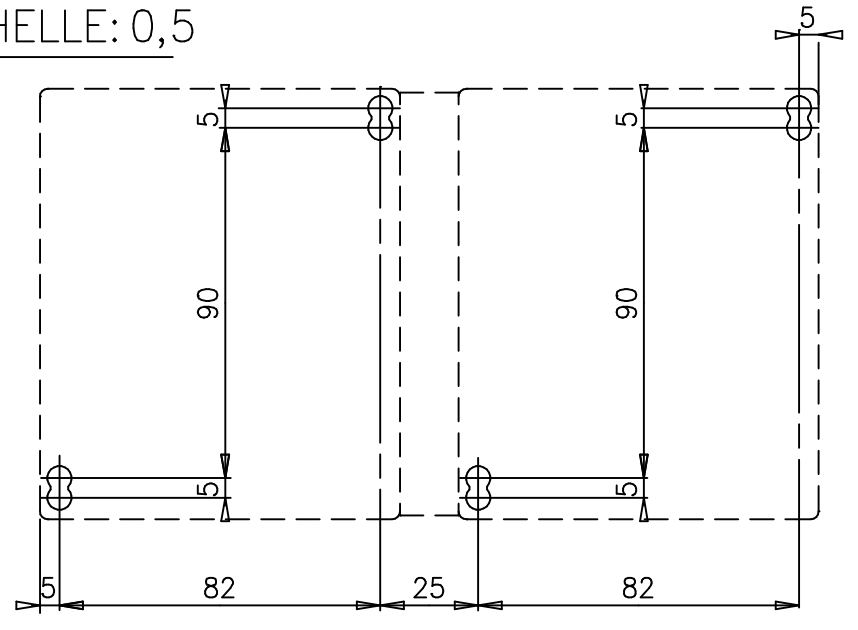


Tolerances generales selon ISO 2768
 Degre de precision f m c v

Tolerances generales sur pieces moulees selon
 Din 16901 (FPTC 407364) 130 140



ECHELLE: 0,5



Ce document, propriété exclusive de notre
 Société, est strictement confidentiel. Il
 ne peut être communiqué, copié ou
 reproduit sans son autorisation écrite.

Etabli	F. BIANCHI	29.12.99	Contrôle		Contrôle Normes		Bon pour exécution	OE17809	
Issu de :			Remplace		Remplace		Sans nomenclature séparée	<input type="checkbox"/>	
Modif.							Echelle	Nomenclature séparée de même numéro	
							0,8	Nomenclature séparée de numéro différent	
								<input type="checkbox"/>	
A	Creation	FB	29.12.99	OE17809			Service resp.:	B E	
ABB		ABB Control			Doc. Type	Format	Langue	Feuil.No	Nb.feuil.
		Titre A45...75 version M6			1	3	F		
		ENCOMBREMENT AE45..75+VE5-2			FPT E307809				