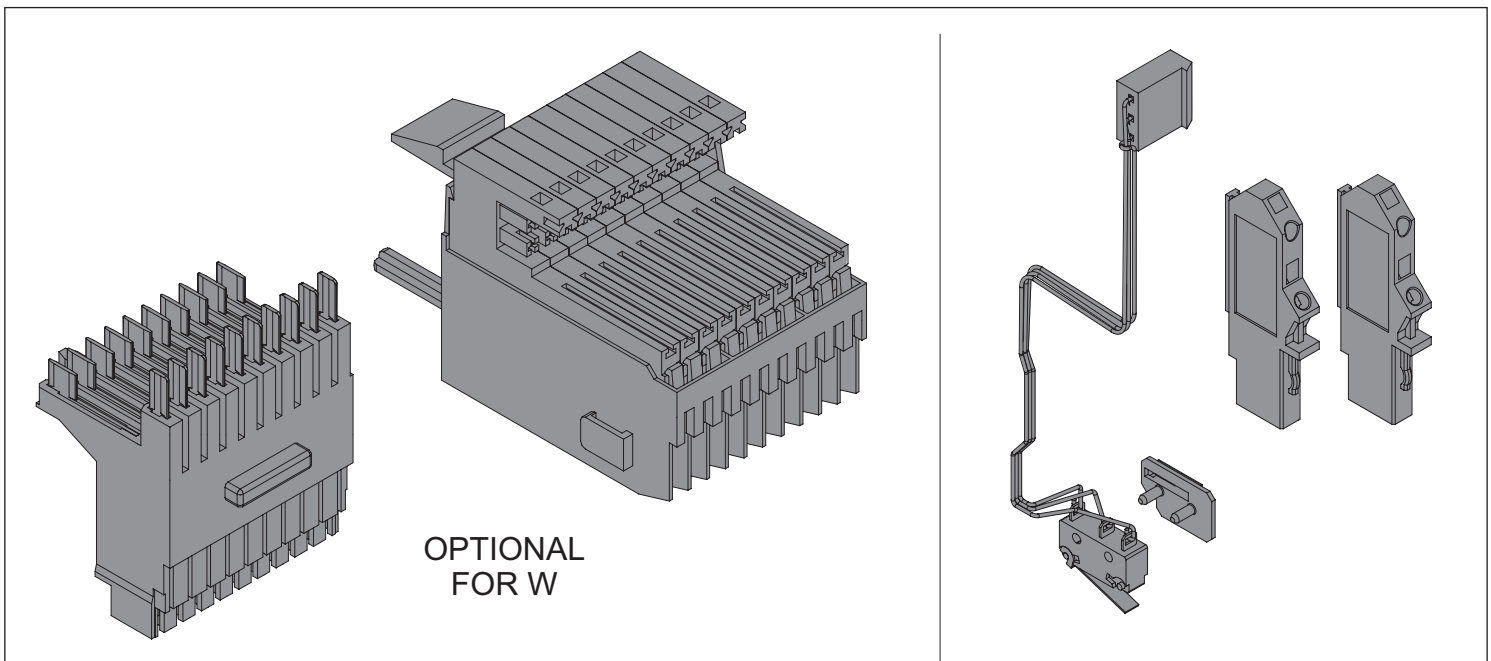
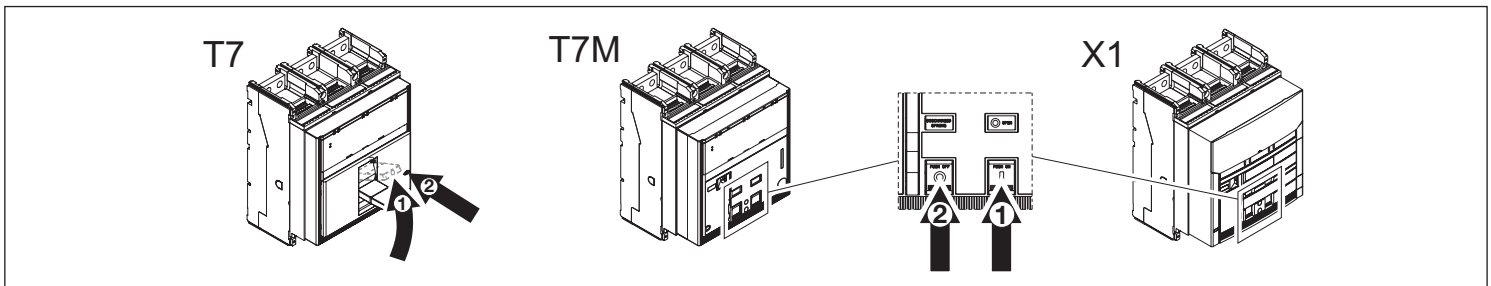


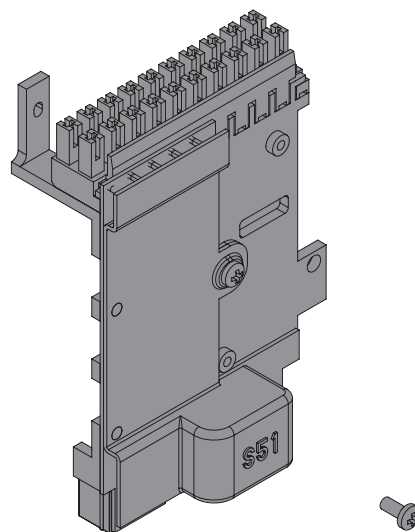
# Emax - Tmax

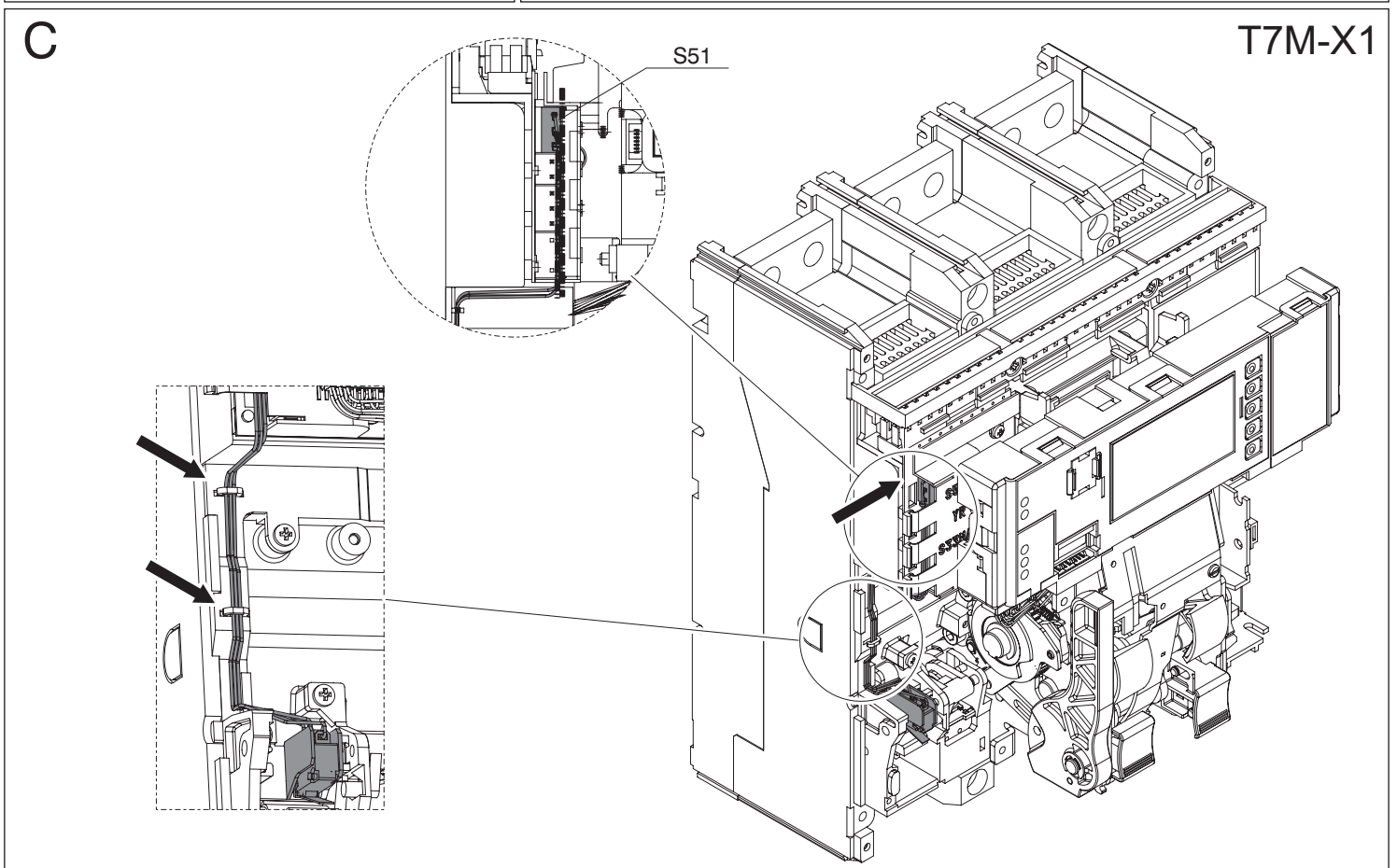
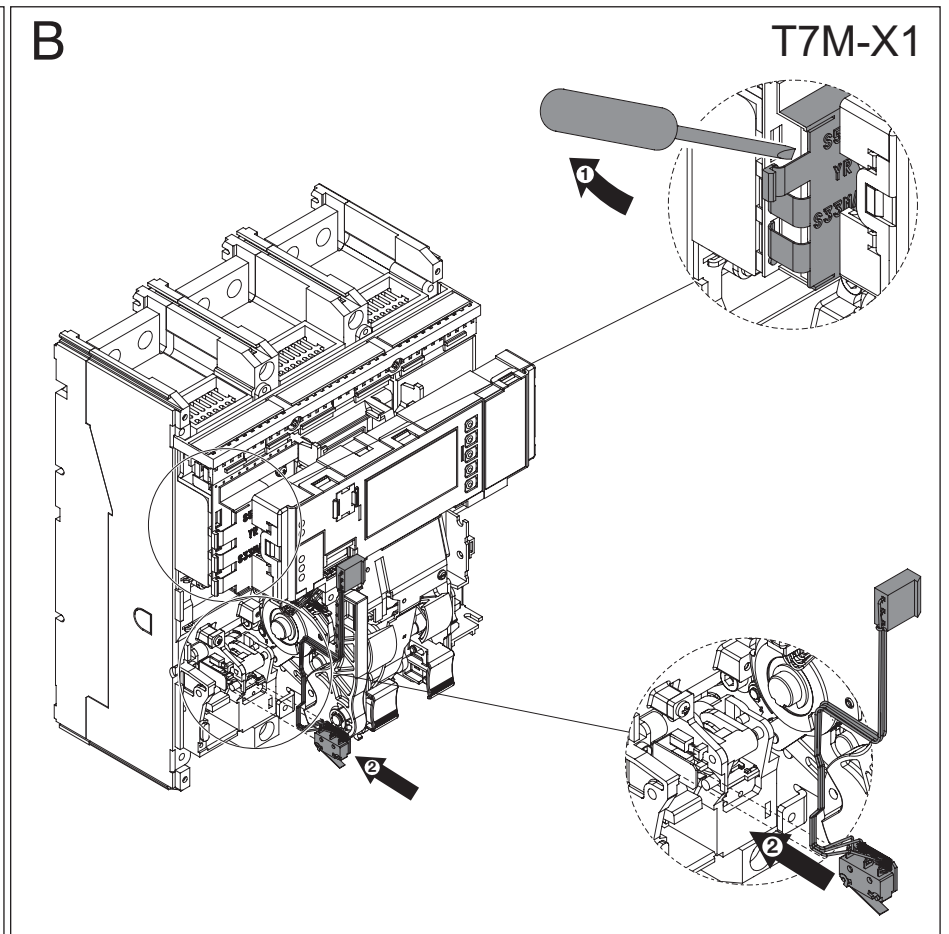
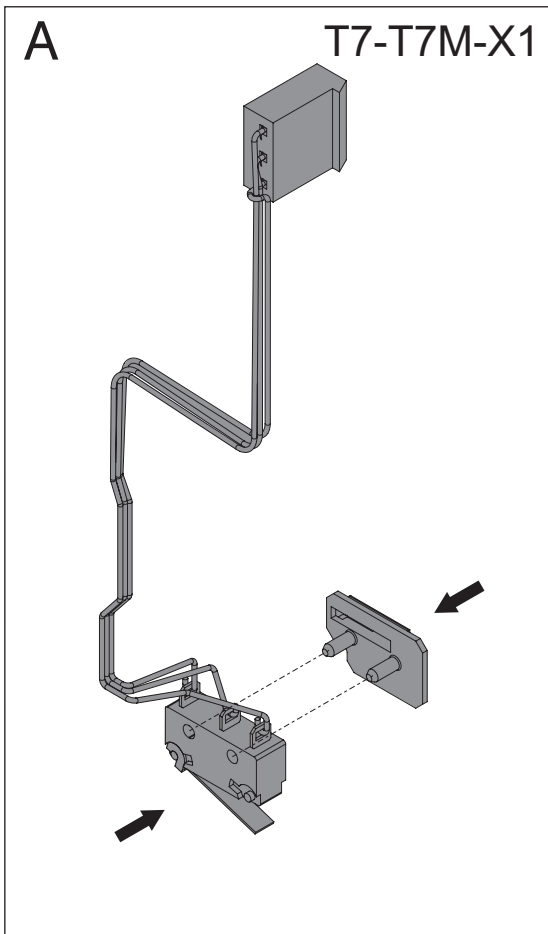
DOC. N.° 1SDH000529R0605 - L3015

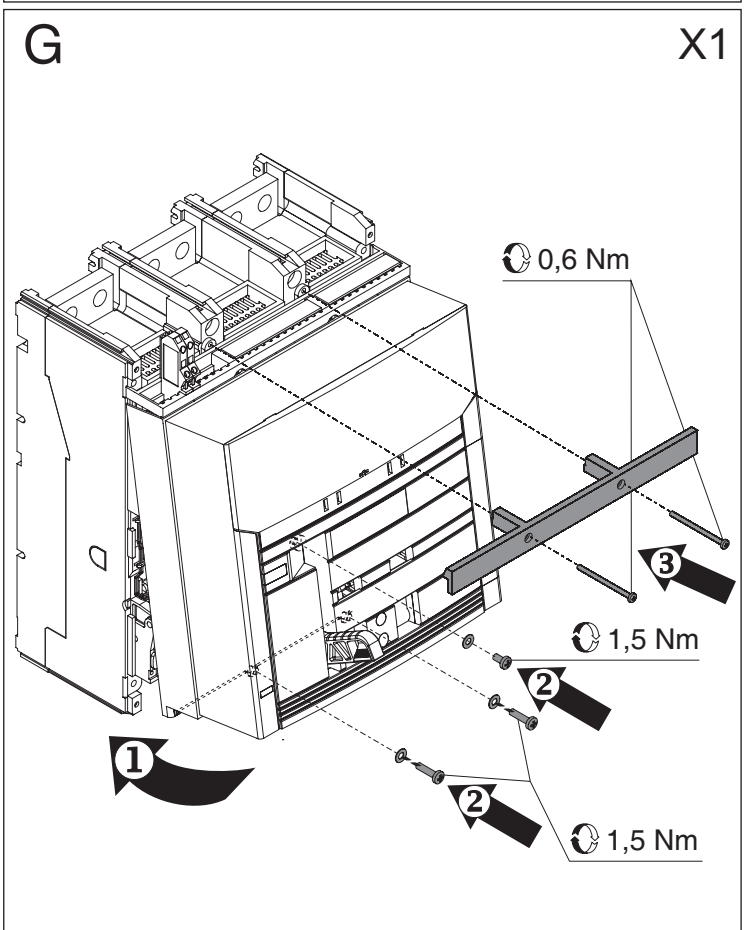
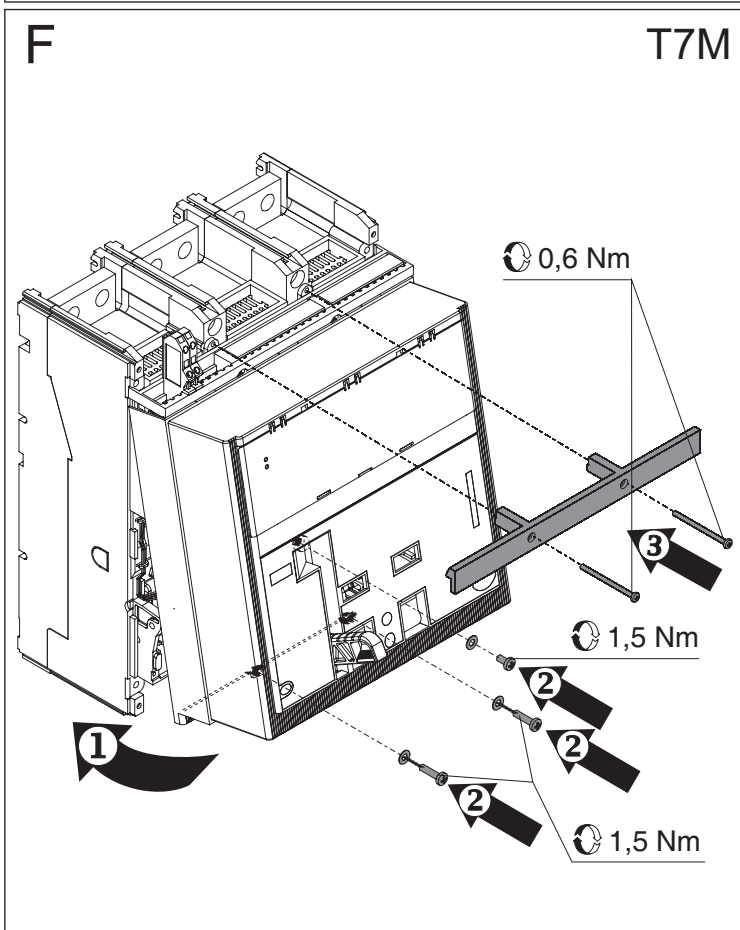
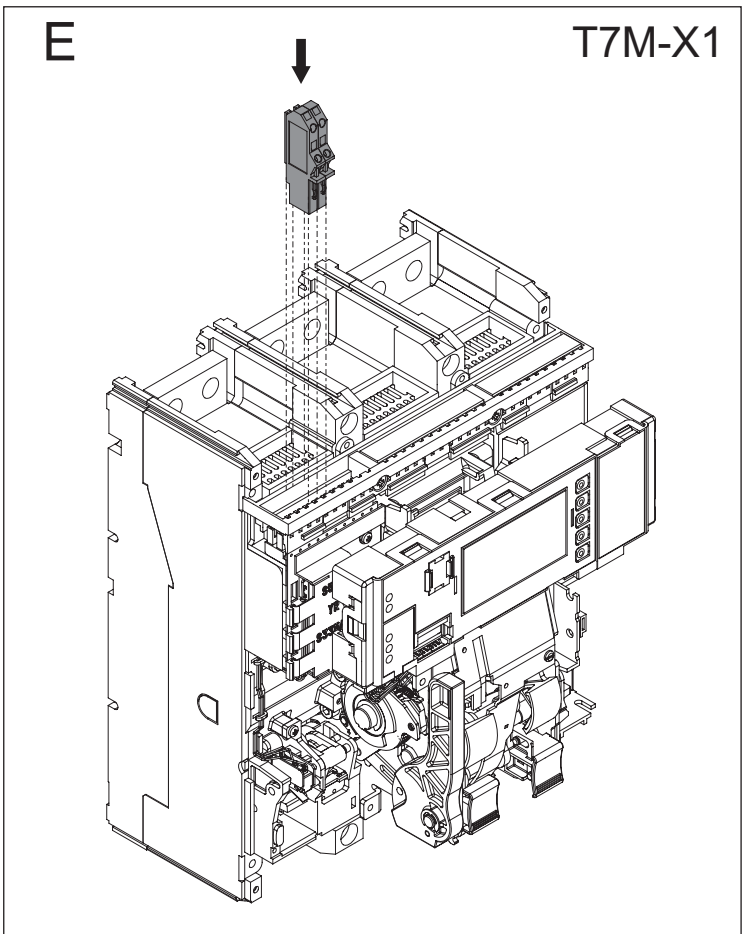
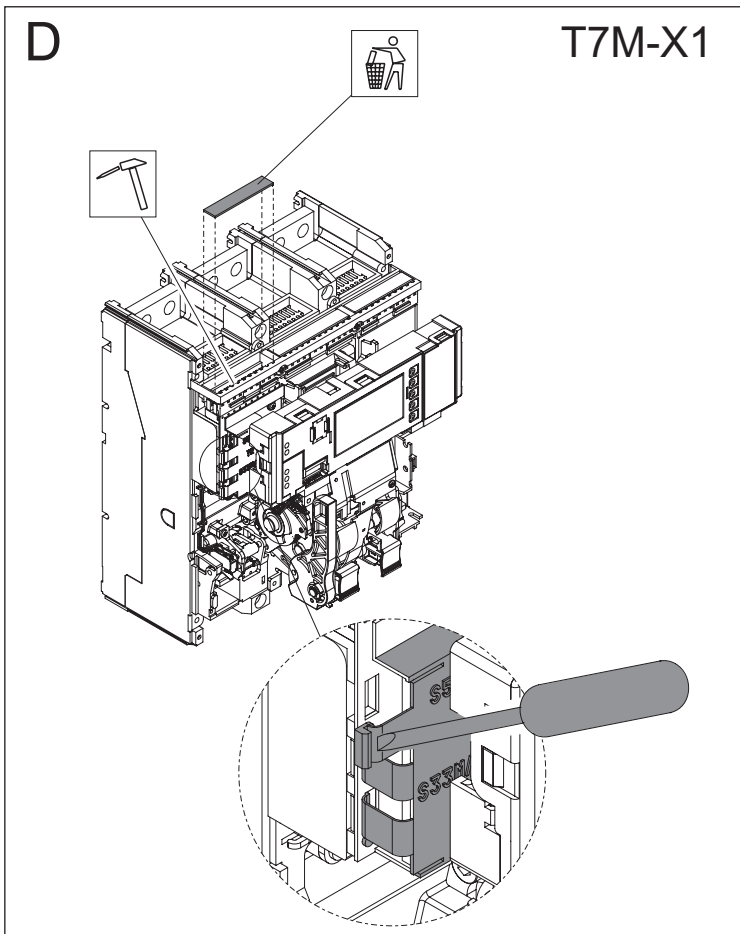
AUX-SA - Contatto ausiliario segnalazione intervento SA T7-T7M-X1  
AUX-SA - Auxiliary contact for signalling opening solenoid tripping T7-T7M-X1  
AUX-SA - Hilfskontakt für die Ausgelöstmeldung Ausschaltspule T7-T7M-X1  
AUX-SA - Contact auxiliaire de signalisation déclenchement SA T7-T7M-X1  
AUX-SA - Contacto auxiliar señalización de actuación SA T7-T7M-X1



SOLO PER T7 LEVA.  
FOR LEVER T7 ONLY.  
NUR FÜR T7 HEBEL.  
UNIQUEMENT POUR T7 LEVIER.  
SÓLO PARA T7 LEVA.

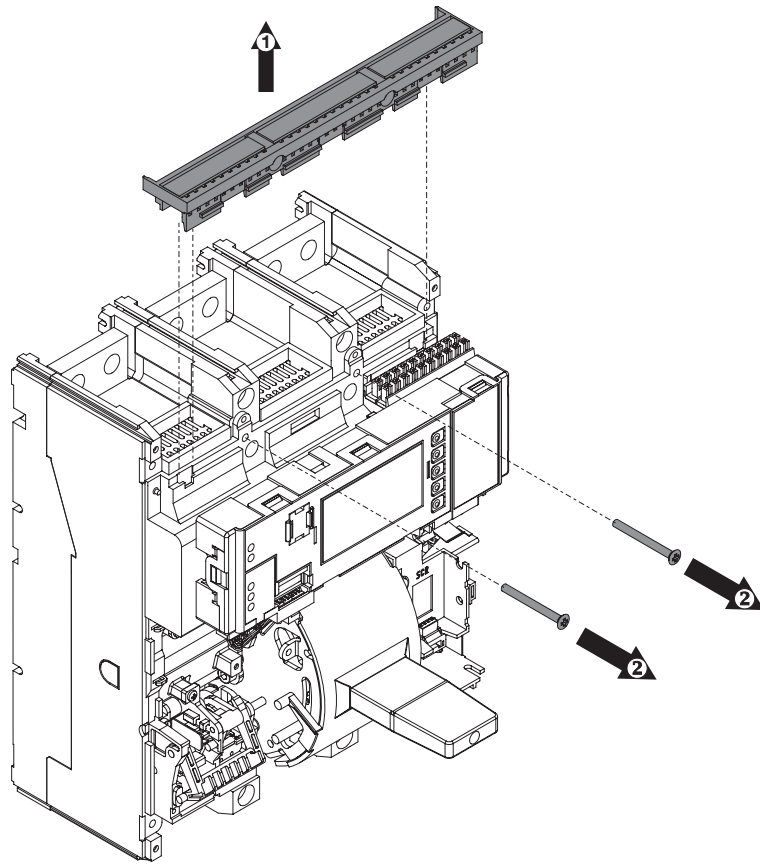






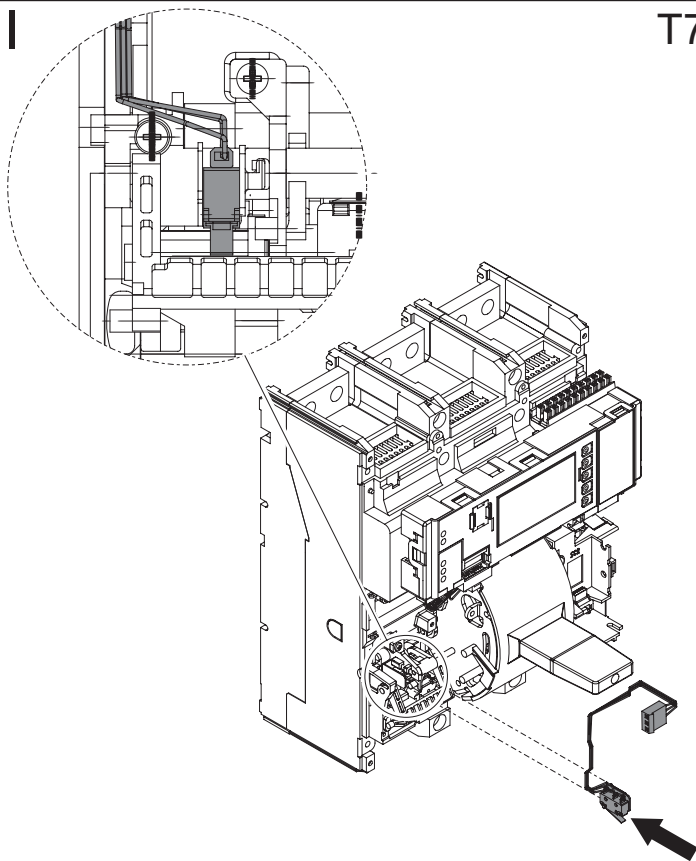
H

T7



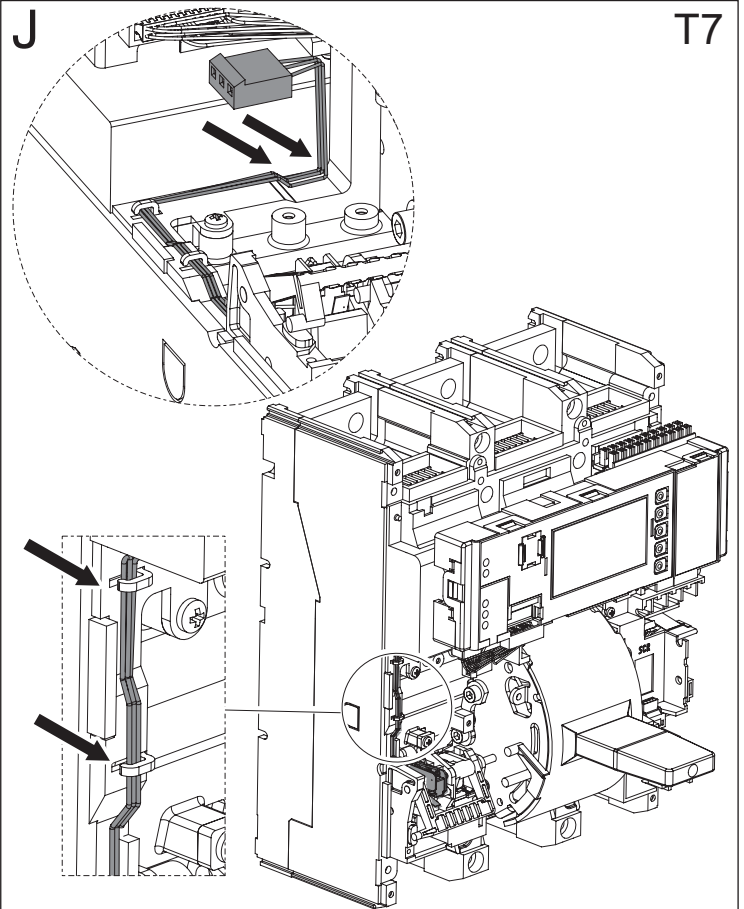
I

T7



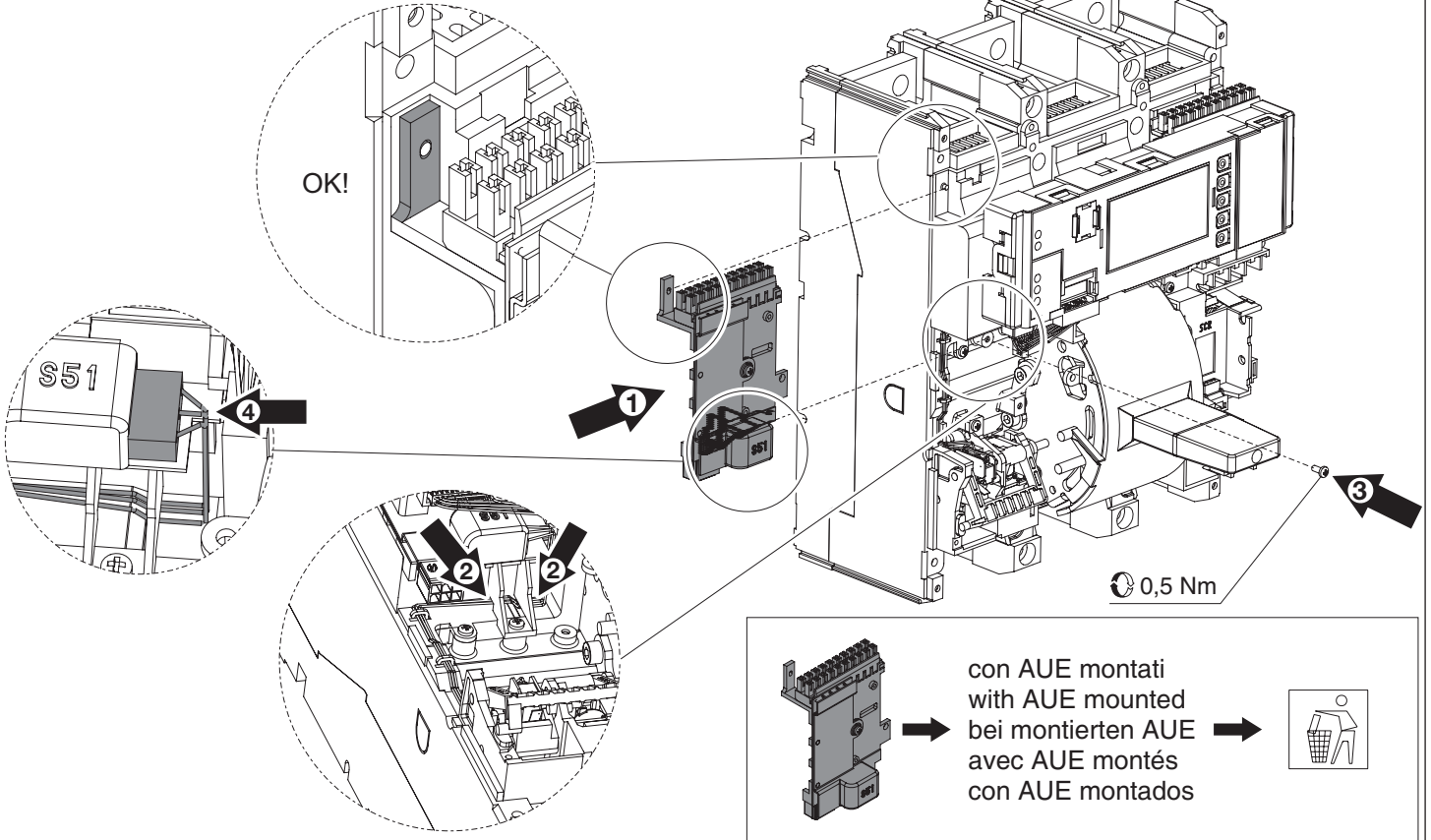
J

T7



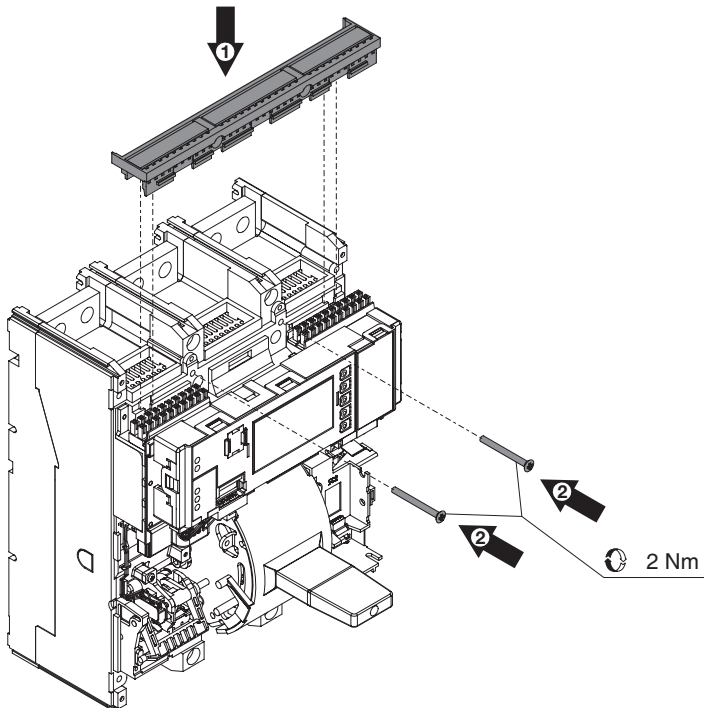
K

T7



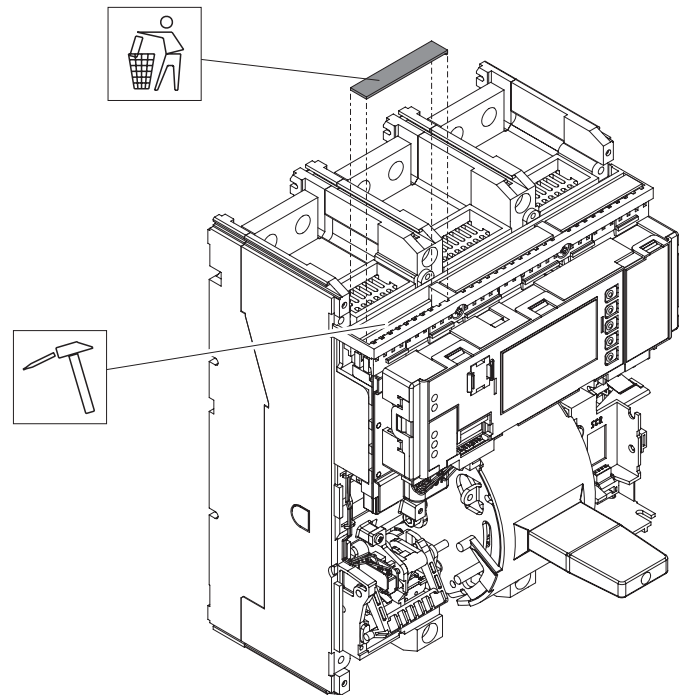
L

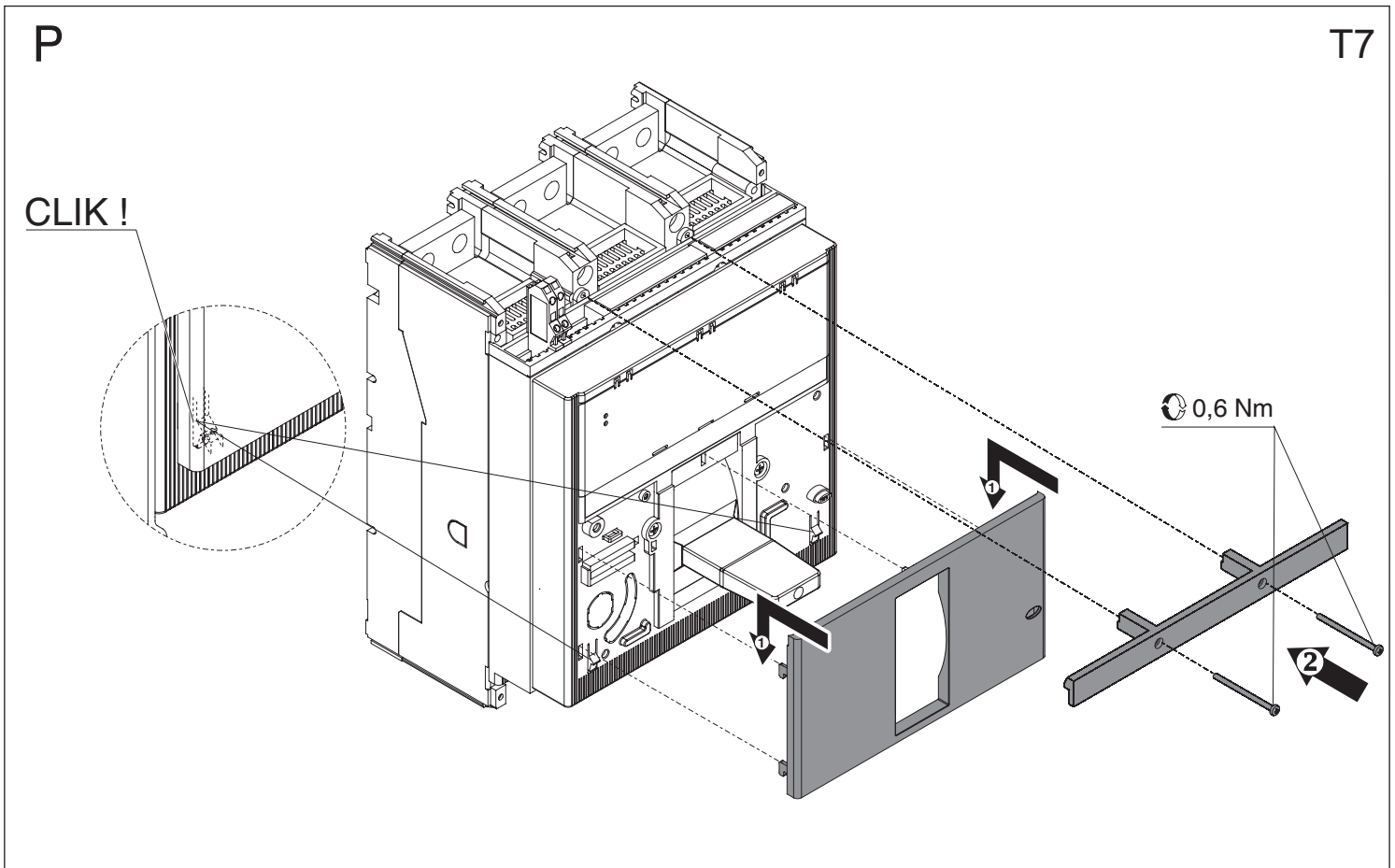
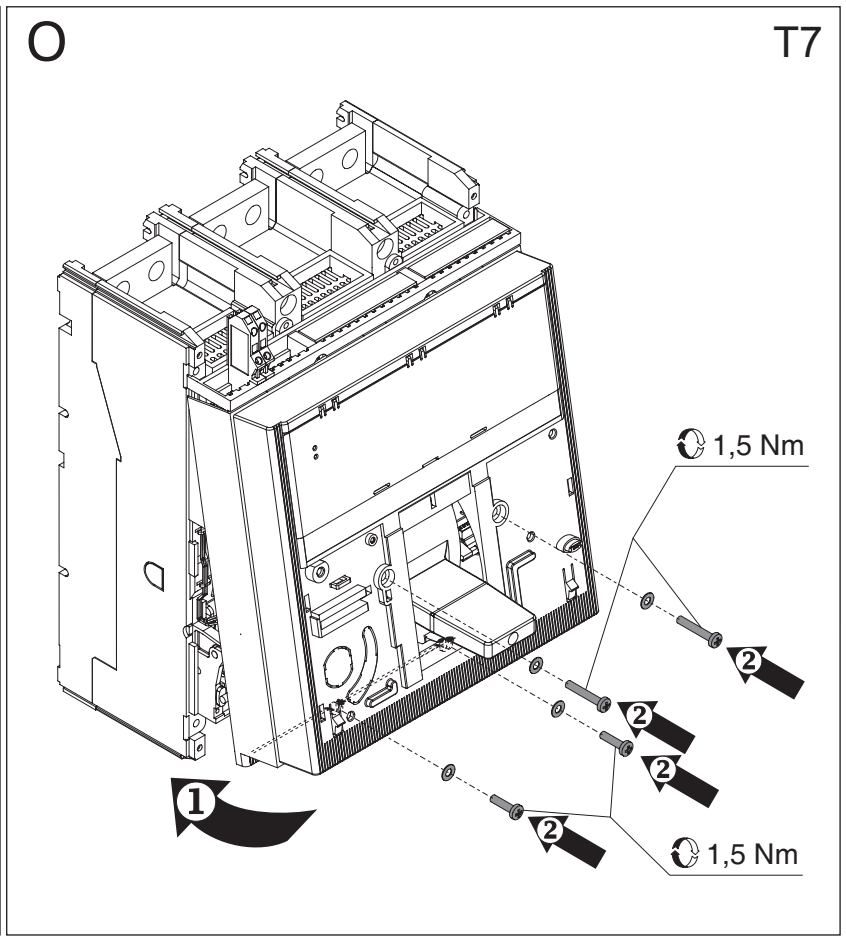
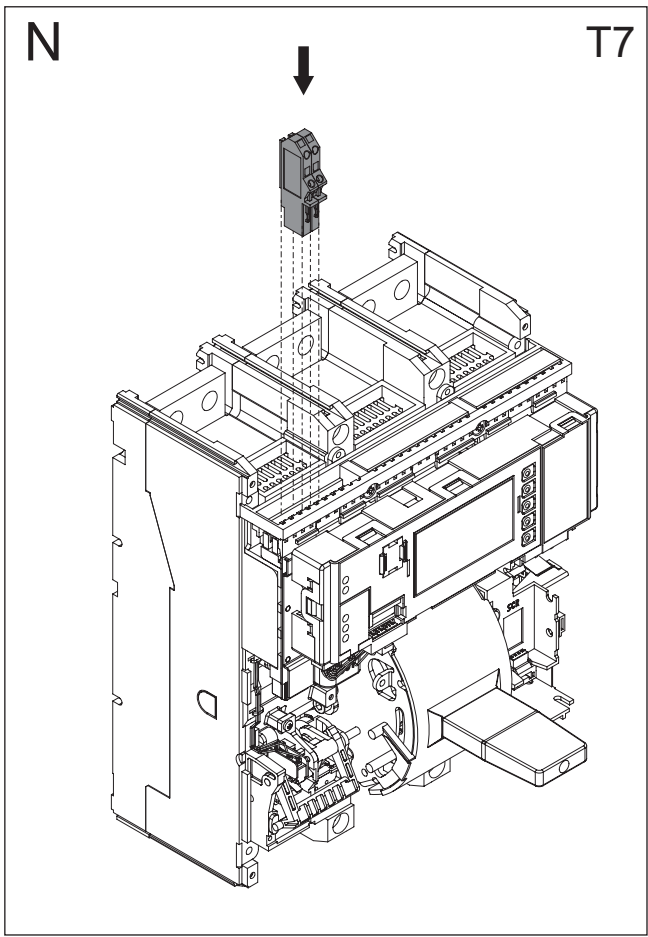
T7



M

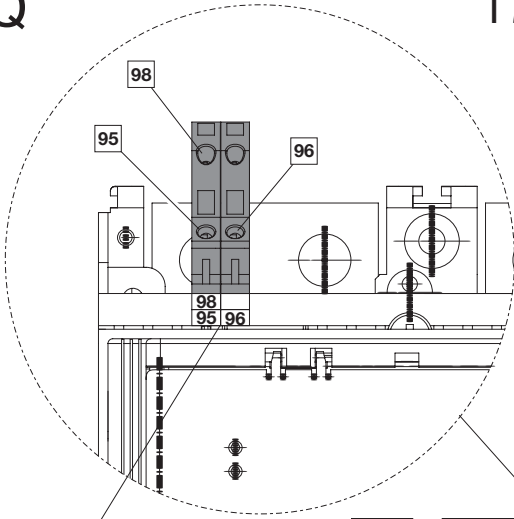
T7



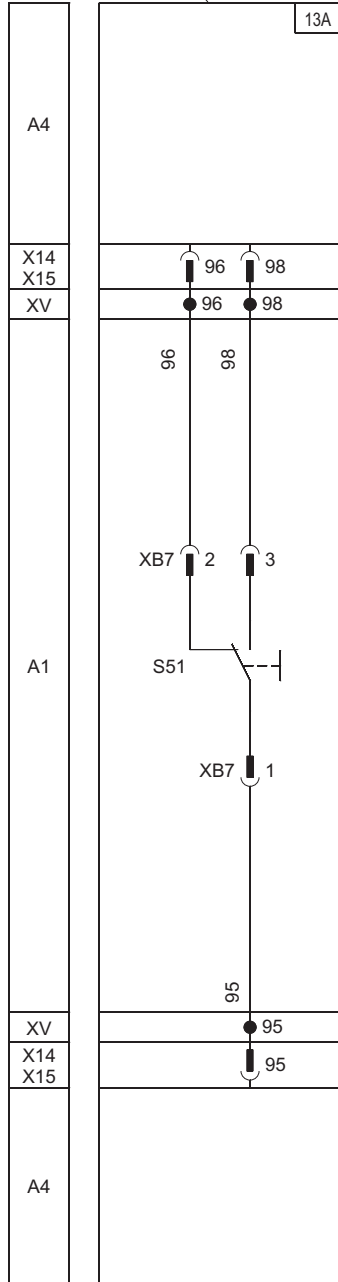


Q

T7-T7M-X1

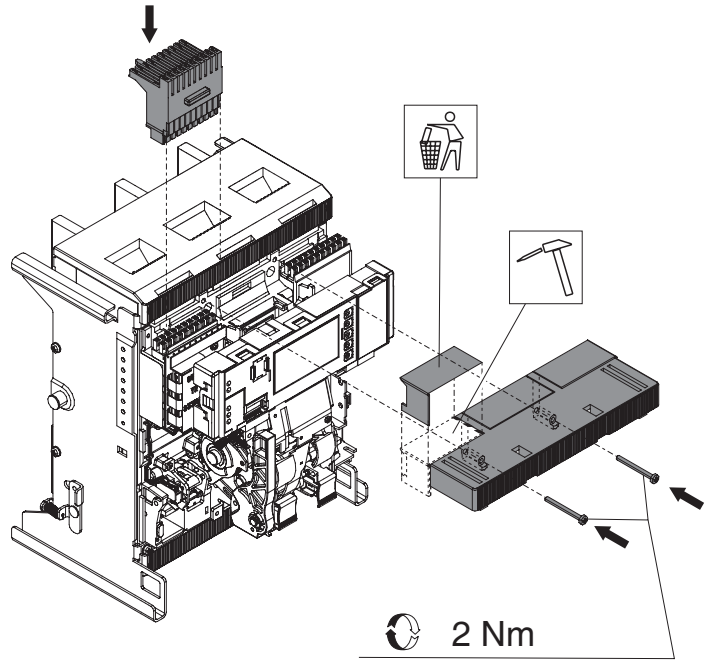


98	96
95	96



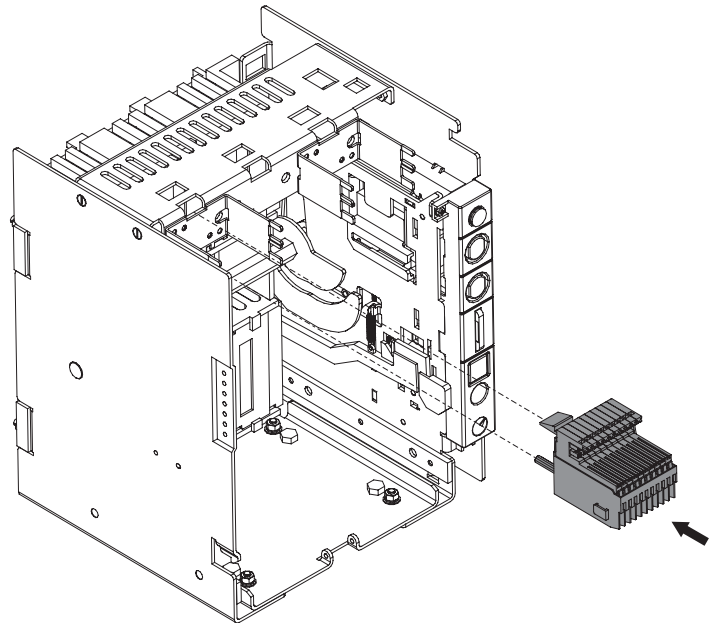
R

T7-T7M-X1/W



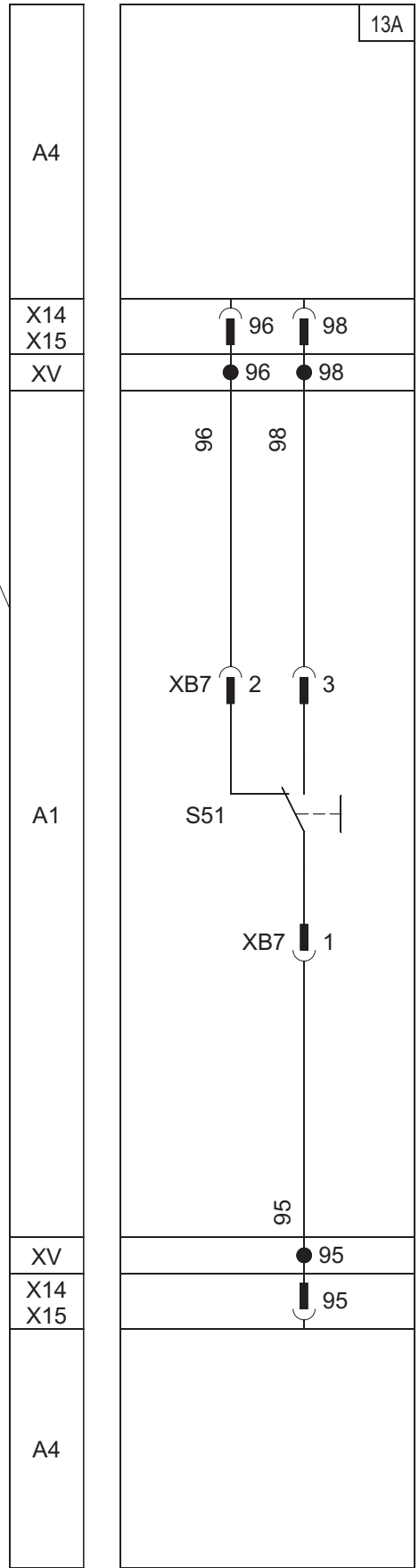
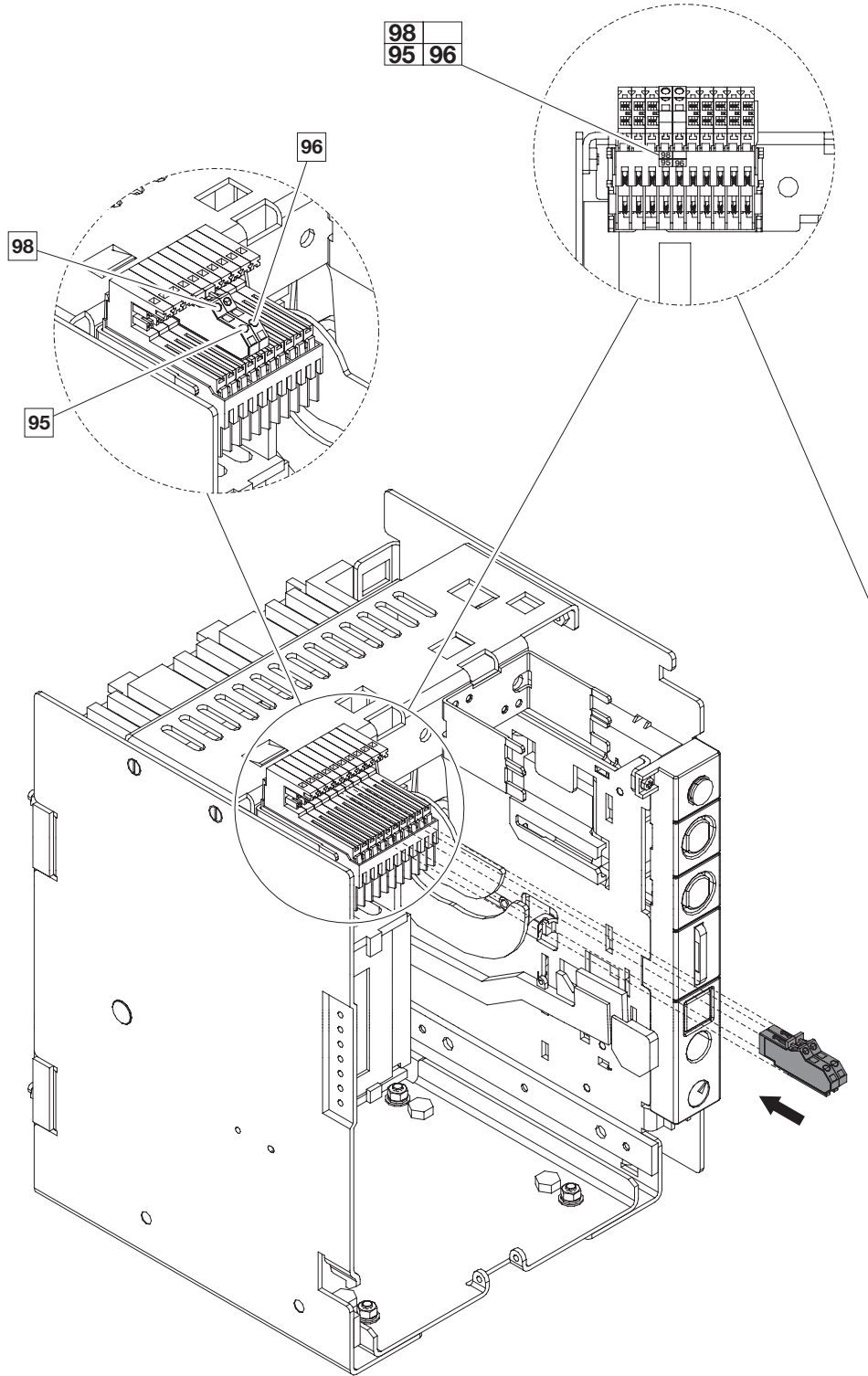
S

T7-T7M-X1/W



T

T7-T7M-X1/W



**ABB SACE S.p.A.**

Via Baioni, 35  
24123 Bergamo Italy

Tel.: +39 035 395.111 - Telefax: +39 035 395.306-433

<http://www.abb.com>