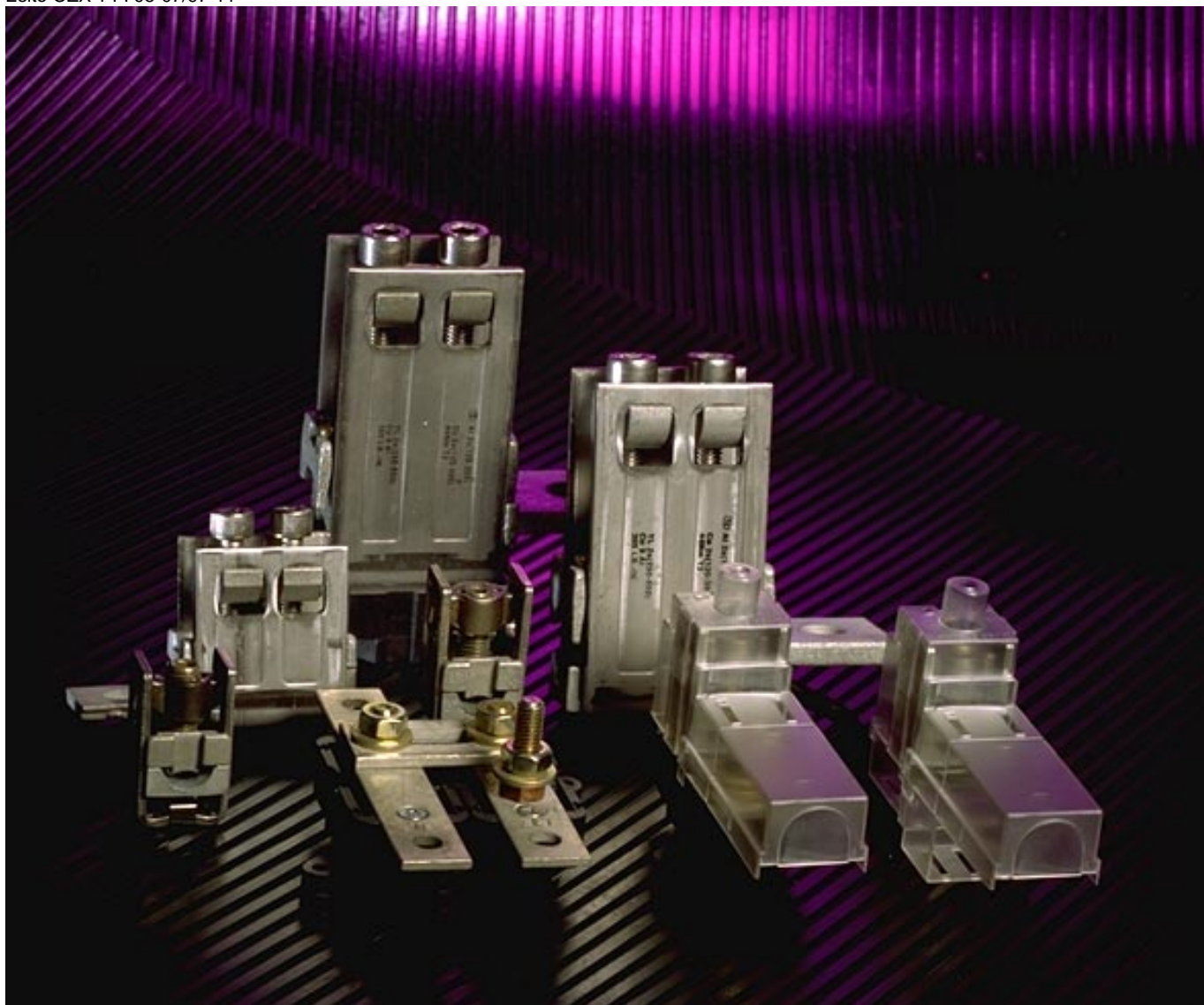


Al/Cu -yleisliittimet

Esite OZX 1 FI 95-07/97-11



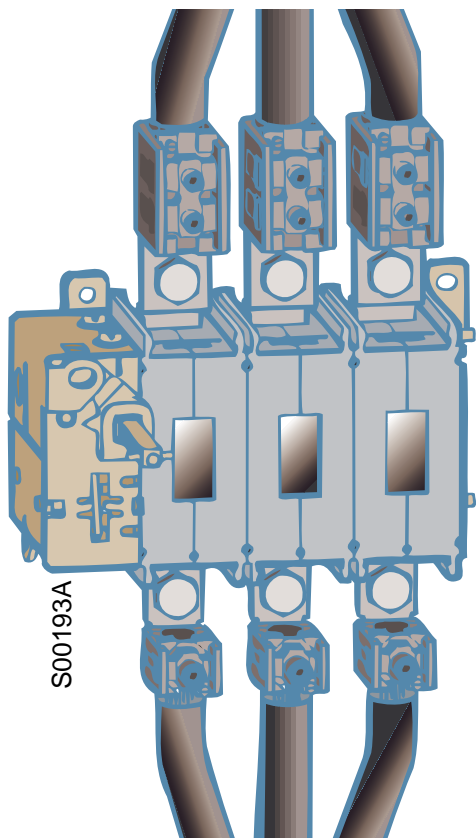
95MDN5462

Al/Cu -yleisliittimillä liitos ei löysty

- Luotettava yleisliitin sekä alumiini- että kuparikaapeleille 10 mm²...2 x 300 mm²
- Täyttää DIN-standardin VDE 0220, 1a/4.78 vaatimukset
- Lämpöluokka T2, SFS 2663 mukaan
- Sopivat käytettäväksi myös paperi- ja PEX-eristeisten kaapeleiden yhteydessä

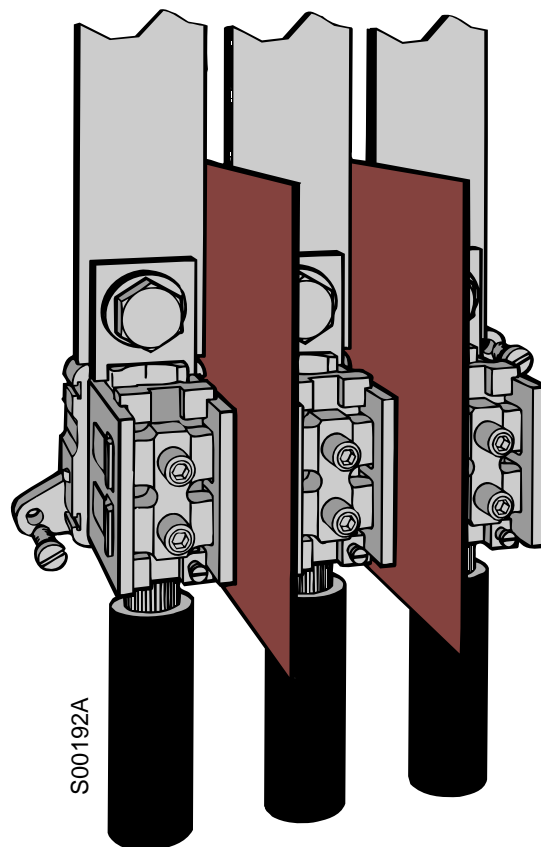
Liittimien asennustavat:

- Sekä alumiini- että kuparijohtinten liittämiseen suoraan pienjännitekojeen liittimiin. Lajimerkit OZX_.



- SETI:n kiertokirjeen KY 146-83 mukaan alumiinijohtimia liitettäessä saa liittimen yhtä johdintilaa käyttää vain yhden alumiinijohtimen liittämiseen. Kuparijohtimia voi yhteen johdintilaan asentaa useampia. Johtimen poikkipinnat eivät saa kuitenkaan alittaa liittimelle sallittua pienintä johdinpoikkipintaa, eikä niiden yhteenlaskettu poikkipinta saa ylittää liittimelle ilmoitettua suurinta poikkipintaa.

- Asennettuna erikseen asennusalustalle. Lajimerkit OZXC 1...6 ja maadoitusliitin OZXD 11. Näissä liittimissä on eristysaineinen kiinnitysalusta. Liittimet voidaan asentaa kiinni toisiinsa asennusalustalle erikseen tilattavien kiinnitysruuvien FPYT_ avulla. Tällöin tarvitaan myös välilevyt OZXS 1...5 vaiheiden välille, jotka on tilattava erikseen.



Hyvä korroosionkestoisuus

- OZX_ liittimet suojaavat liitosta tehokkaasti korrosiota vastaan. Liittimien sangat ovat ruostumatonta terästä, jonka jousi-ominaisuudet yhdessä sankojen nerokkaan rakenteen kanssa pitävät yllä tasaisen kosketuspaineen kaikissa olosuhteissa, myös alumiinikaapeleita käytettäessä. Liitos ei löysty.

Liitin virranmittaukseen

- Liittimissä OZX_2...7 on vakiona virranmittausliitin 1,5...4 mm², esim. kWh-mittarille, apujännitteelle ym.

Liittimien asennus helppoa ja vaivatonta

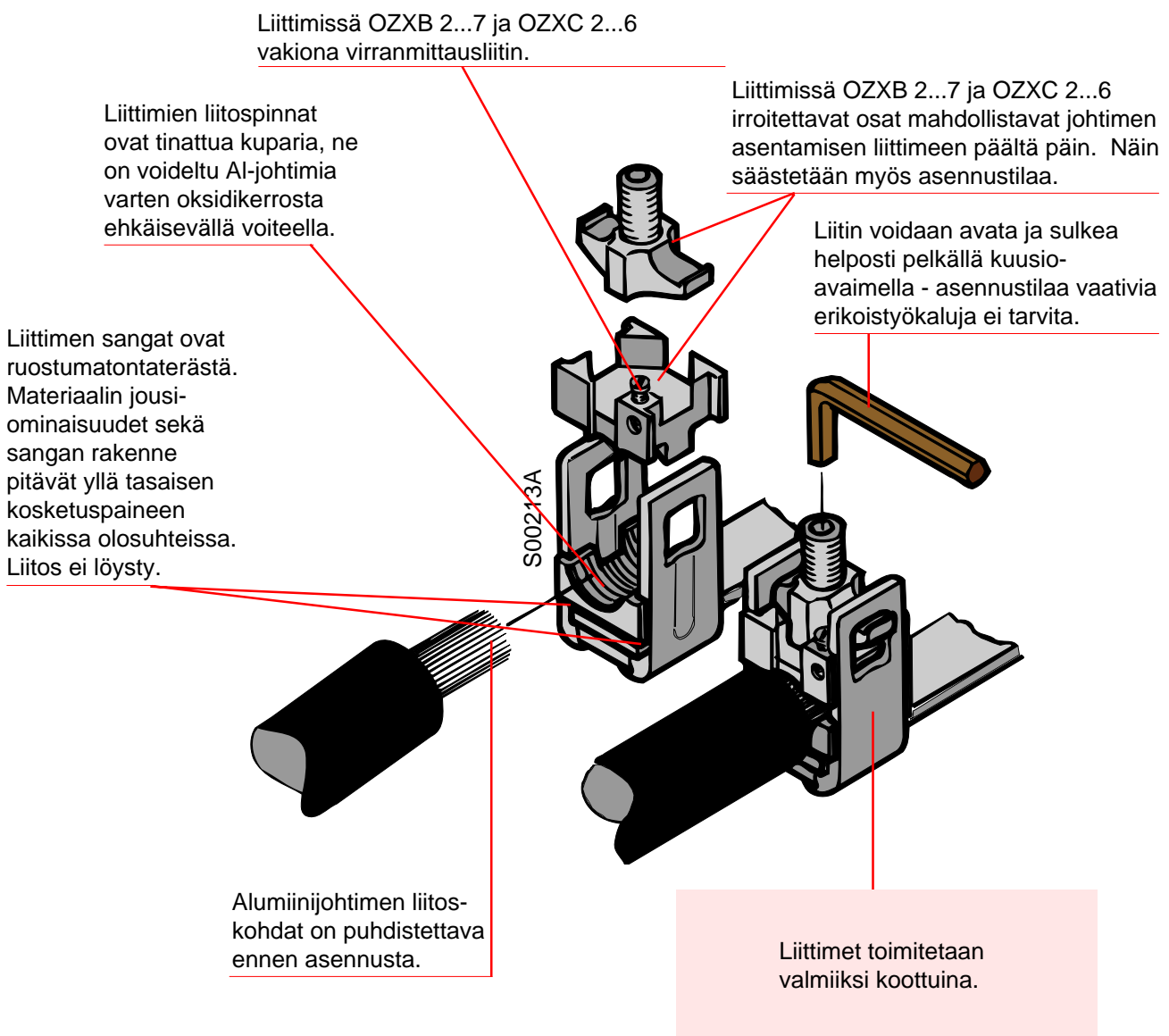
- OZX_ liittimien asentamiseen ei tarvita erikoistyökaluja.
- Liittimien asennus ei vaadi kojeistossa lisäasennustilaa, koska johtimet voidaan asentaa liittimeen päältä päin, katso piirros.
- Alumiini johdinten päihin syntyy helposti oksidikerros. Liittimien kaapeliliitospinnat on tämän vuoksi jo tehtaalla voideltu oksidikerrosta ehkäisevällä voiteella. Alumiini johdinten liitoskohdat on ennen asennusta puhdistettava huolellisesti teräs-harjalla luotettavan liitoksen saamiseksi. Huonosti taipuvat alumiini johtimet on helppo asentaa liittimiin yläpuolelta, johdinta ei tarvitse pujottaa liittimeen. Tällä asennustavalla säästetään aikaa ja tilaa.

Kunnon liittimet alentavat myös huoltokustannuksia

- Tilastojen mukaan sähköisissä piireissä tapahtuvista vikatilanteista n. 20 % aiheutuu huonoista kaapeliliitoksista. Ruuvattavilla OZX_ liittimillä tehtyjen liitosten kunto on helppo tarkastaa. Liittimet voidaan tarvittaessa avata ja kiristää uudelleen.
- Liittimien rakenteen ja materiaalin ansiosta niissä on tasainen kosketuspaine kaikissa olosuhteissa, jolloin liitos ei löysty.

Kosketussuojattu rakenne

- Yleisliittimiin on saatavilla lisävarusteena liitin-suojat. Liitinsuojat on helppo napsauttaa valmiiksi asennetun liittimen päälle.

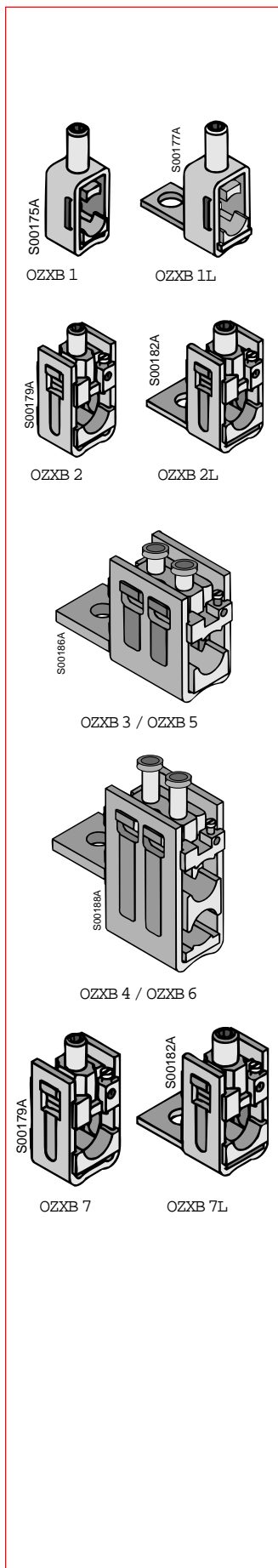


Yleisliittimet, alumiini- ja kuparikaapeli

10 mm²...2x300 mm²

Tilauksetiedot

Suoraan kojeiden liitinkiskoihin asennettavat liittimet



Lajimerkki	Kaapeli-poikkipinta Al/Cu [mm ²]	Sopii suoraan asennettavaksi ABB Strömberg tuotteisiin...	Pakk. koko [kpl]	Paino/pakk. [kg]	SSTL
OZXB 1 OZXB 1/1	10...70	Kuormankytkimet OETL 125 D_ Varokealustat OFAX 00_	3 1	0.12 0.04	3660076-5 3660066-6
OZXB 1L OZXB 1L/1	10...70	Kuormankytkimet OETL 200 K_ Kytkinvarokkeet OESA 00_ OESA 00_-160, OESA 22x58, Varokealustat OFAX 00_L	3 1	0.16 0.05	3660072-4 3660147-4
OZXB 2 OZXB 2/1	25...120	Kuormankytkimet OETL 200 KE_ Kytkinvarokkeet OESA 00_ OESA 00_-160, OESA 22x58 Varokealustat OFAX 00_L	3 1	0.34 0.11	3660077-3 3660148-2
OZXB 2L OZXB 2L/1	25...120	Kuormankytkimet OETL 250 K_ OETL 315 K_ OETL 400 D_ Kytkinvarokkeet OESA 100 G_ OESA 160 B_ OESA 200_...OESA 400_ Varokealustat OFAX 1_ OFAX 2_	3 1	0.43 0.14	3660064-1 3660149-0
OZXB 3 OZXB 3/1	70...185	Kuormankytkimet OETL 200_...OETL 3150_ Kytkinvarokkeet OESA 160 B- OESA 200_...OESA 800_ Varokealustat OFAX 1_ OFAX 2_ OFAS_3	3 1	1.28 0.43	3660068-2 3660150-8
OZXB 4 OZXB 4/1	2x(70...185)	Kuormankytkimet OETL 250_...OETL 3150_ Kytkinvarokkeet OESA 200_...OESA 800_ Varokealustat OFAX 1_ OFAX 2_ OFAS_3	3 1	1.71 0.57	3660069-0 3660160-7
OZXB 5 OZXB 5/1	120...300	Kuormankytkimet OETL 250_...OETL 3150_ Kytkinvarokkeet OESA 200_...OESA 800_ Varokealustat OFAX 1_ OFAX 2_ OFAS_3	3 1	2.28 0.76	3660070-8 3660161-5
OZXB 6 OZXB 6/1	2x(120...300)	Kuormankytkimet OETL 250_...OETL 3150_ Kytkinvarokkeet OESA 200_...OESA 800_ Varokealustat OFASB	3 1	3.12 1.04	3660075-7 3660162-3
OZXB 7 OZXB 7/1	120...240	Kuormankytkimet OETL 400_ Varokealustat OFAX 1_	3 1	0.94 0.32	3660081-5 3660164-9
OZXB 7L OZXB 7L/1	120...240	Kuormankytkimet OETL 200_...800_ Kytkinvarokkeet OESA 200_...400_ Varokealustat OFAX 1_ 2_ ja OFASA 3_	3 1	1.17 0.40	3660082-3 3660167-2

- Lajeissa OZXB 2_...OZXB 7_ vakiona virranmittausliitin (kaapeli 1,5...4mm²)
- Lajeissa OZXB 1, OZXB 2 ja OZXB 7 asennus suoraan kiskoon

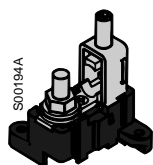
Yleisliittimet, alumiini- ja kuparikaapeli

10 mm²...2x300 mm²

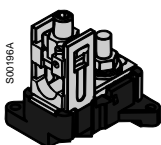
Tilaustiedot

Asennusalustalle asennettavat liittimet

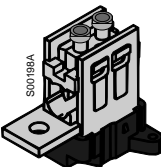
- Eristealustaiset liittimet, joita voidaan käyttää (N) nolla- tai (PE) maadoitusliittiminä, myös esim. kaapeliliitäntäkoteloidissa vaiheliittiminä sekä alumiini- että kuparikaapeleilla.
- Liittimissä OZXC 2...OZXC 7 vakiona virranmittausliitin 1.5...4 mm².
- Liittimet OZXC 1 ja OZXC2 asennettavissa myös 35 mm DIN-kiskoille.



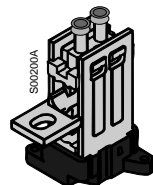
OZXC 1



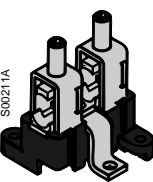
OZXC 2



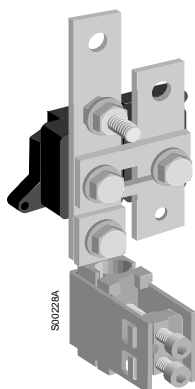
OZXC 3 / OZXC 5



OZXC 4 / OZXC 6



OZXD 11



OZXD_

Lajimerkki	Kaapelipoikkipinta-ala pinta Al/Cu [mm ²]	Pakkaus-koko [kpl]	Paino [kg]	SSTL
OZXC 1	10...70	1	0.11	3660001-3
OZXC 2	25...120	1	0.21	3660002-1
OZXC 3	70...185	1	0.47	3660003-9
OZXC 4	2x(70...185)	1	0.60	3660004-7
OZXC 5	120...300	1	0.80	3660005-4
OZXC 6	2x(120...300)	1	1.08	3660006-2

Maadoitusliitin

- Eristealustainen maadoitusliitin OZXD 11 sisältää kaksi liittintä sekä irroitettavan Z-kiskon asennusalustan maadoittamiseksi.

Lajimerkki	Kaapelipoikkipinta-ala pinta Al/Cu [mm ²]	Pakkaus-koko [kpl]	Paino [kg]	SSTL
OZXD 11	10...70	1	0.13	3660010-4

Välilevyt

Lajimerkki	Sopii liittimille	Pakkaus [kpl]	Paino [kg]	SSTL
OZXS 1	OZXC 1, OZXD 11 ¹⁾	1	0.012	3660041-9
OZXS 2	OZXC 2	1	0.016	3660042-7
OZXS 3	OZXC 3, OZXC 4	1	0.024	3660043-5
OZXS 5	OZXC 5, OZXC 6	1	0.032	3660045-0

¹⁾ Liittimeen OZXD 11 välilevy sopii vain toiselle puolelle.

Asennusruuvit

- Asennusruuvien avulla voidaan liittimet kiinnittää toisiinsa.

Lajimerkki	Sopii liittimille	Pakkaus [kpl]	Paino/pakk. [kg]	SSTL
FPYT3.5x9.5X/20	OZXC 1, OZXD 11	20	0,016	
FPYT4.2x16X/20	OZXC 2...6	20	0,030	

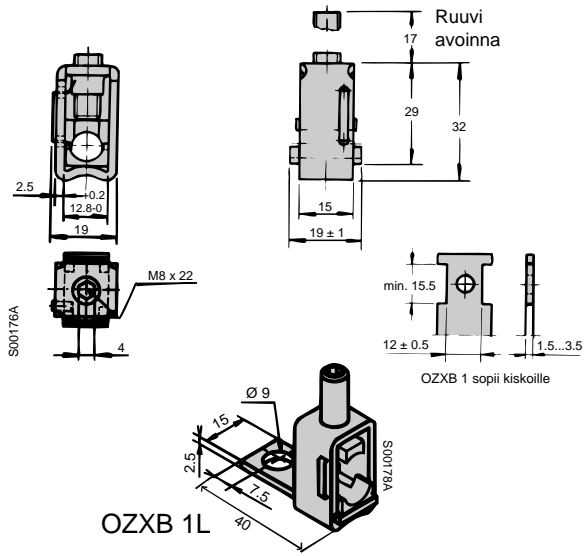
N+PE/PEN+G -liittimet

- Eristealustaiset liittimet, joissa N ja PE/PEN -liitos on irroitettavissa. Varustettu merkinnöin N, PE, PEN ja G. Voidaan asentaa DIN -kiskolle
- Liittimet OZXD 1 ja OZXD 2 asennettavissa myös DIN-kiskolle.

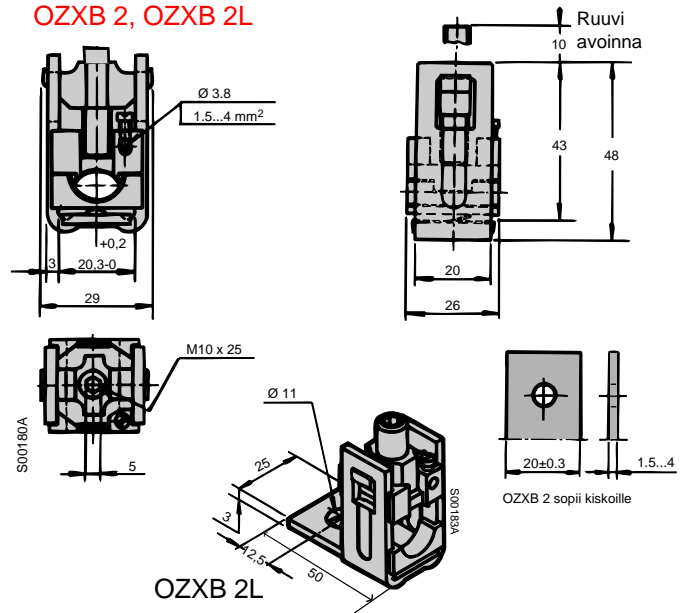
Lajimerkki	Kaapelipoikkipinta Al/Cu [mm ²]	Pakkaus-koko [kpl]	Paino [kg]	SSTL
OZXD 1	10...70	1	0.24	3660185-4
OZXD 2	25...120	1	0.41	3660186-2
OZXD 3	70...185	1	1.16	3660187-0
OZXD 4	2x(70...185)	1	1.41	3660188-8
OZXD 5	120...300	1	1.71	3660189-6
OZXD 6	2x(120...300)	1	2.55	3660190-4

Yleisliittimet, alumiini- ja kuparikaapeli 10 mm²...2x300 mm² Mittapiirroukset

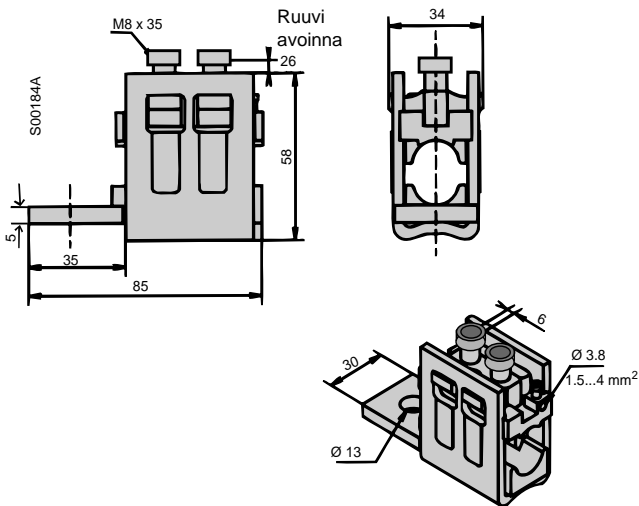
OZXB 1, OZXB 1L



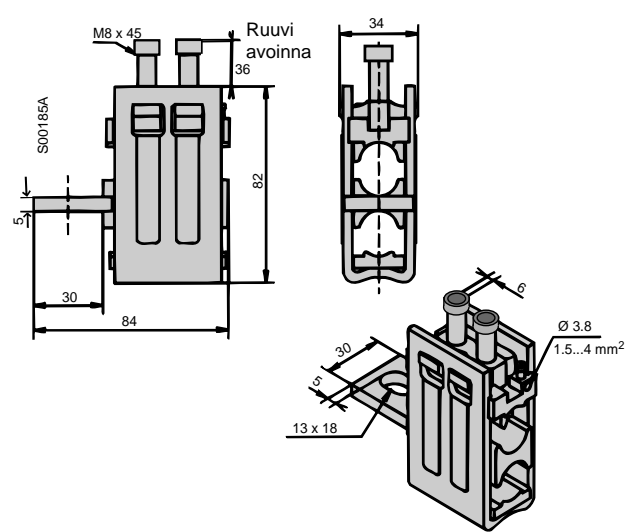
OZXB 2, OZXB 2L



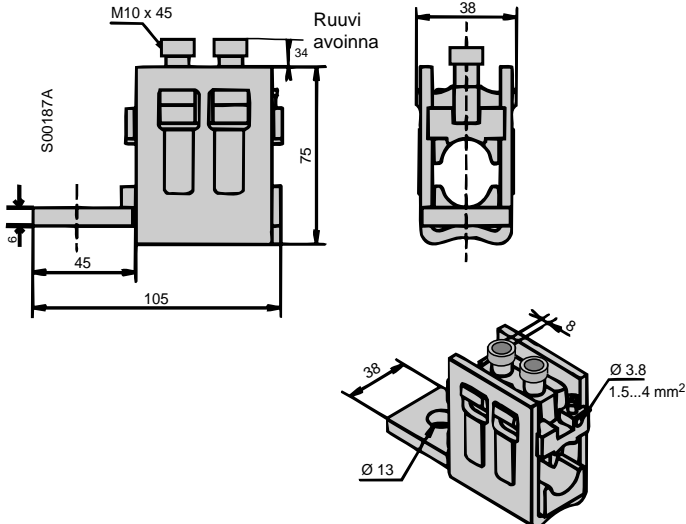
OZXB 3



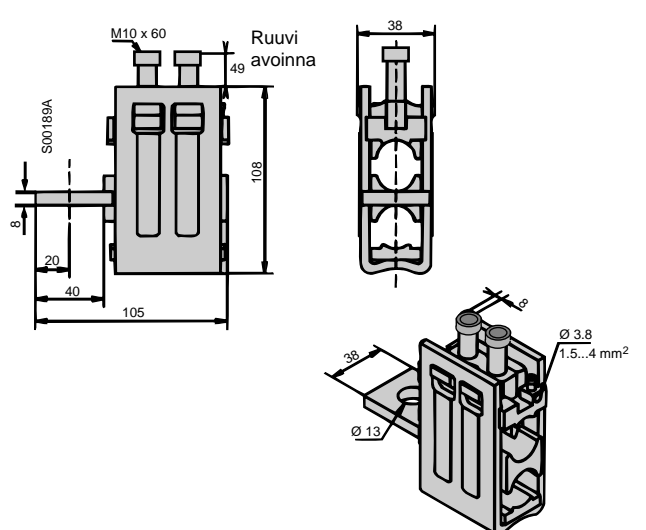
OZXB 4



OZXB 5

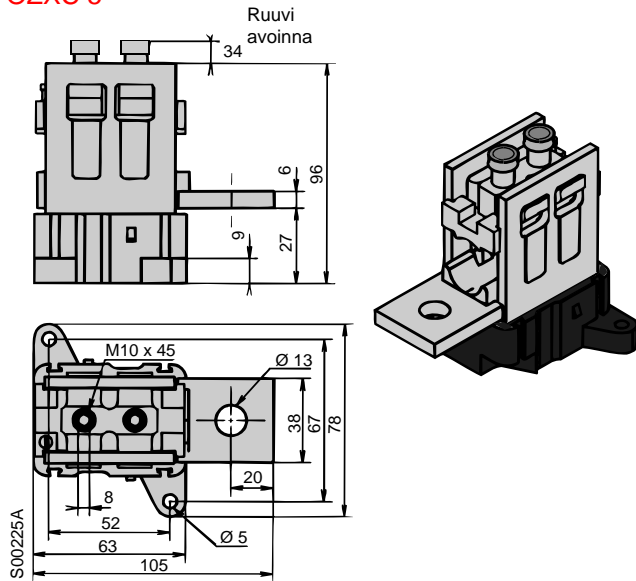


OZXB 6

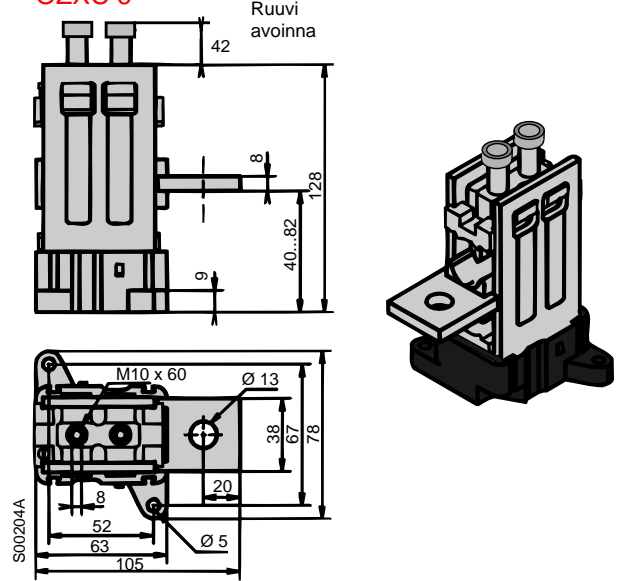


Yleisliittimet, alumiini- ja kuparikaapeli 10 mm²...2x300 mm² Mittapiirroukset

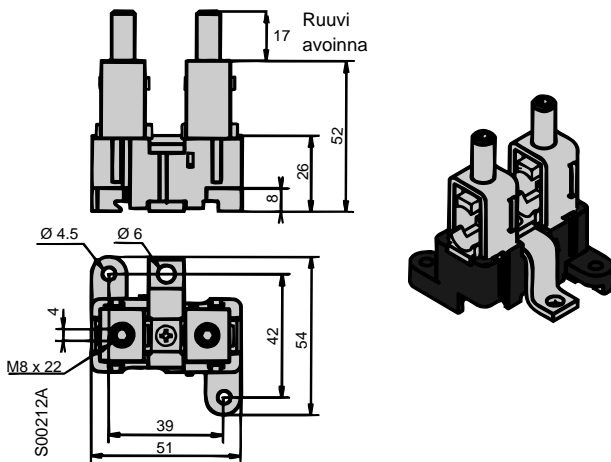
OZXC 5



OZXC 6

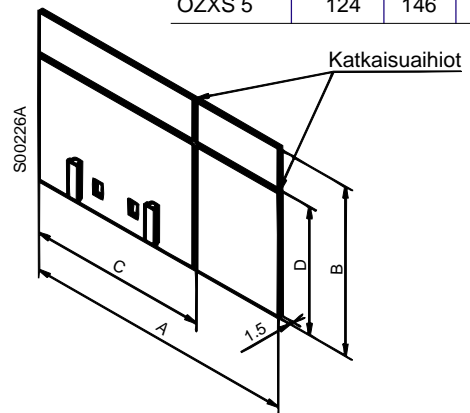


OZXD 11

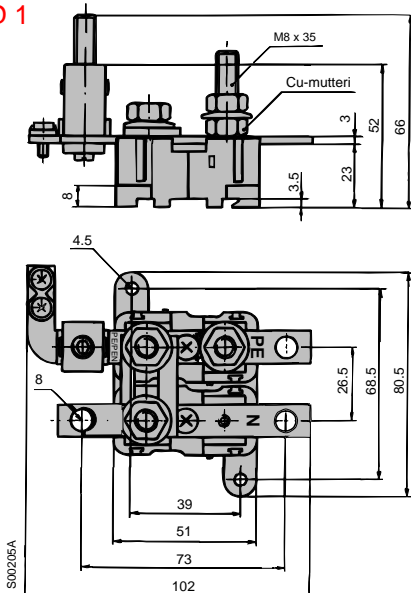


OZXS 1...5

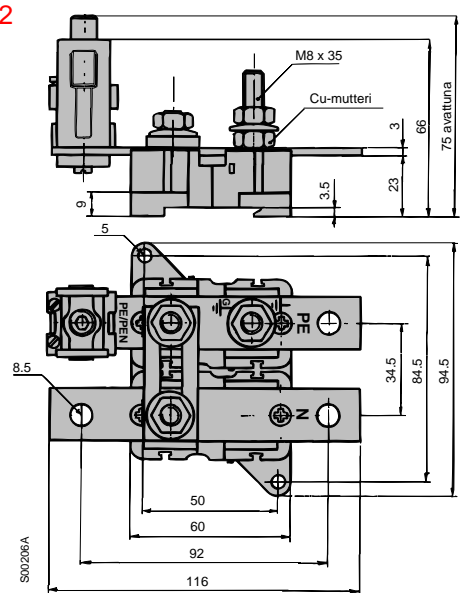
Välilevyt vaiheiden välille	A [mm]	B [mm]	C [mm]	D [mm]
OZXS 1	109	67	71	-
OZXS 2	123	75	80	-
OZXS 3	104	120	-	83
OZXS 5	124	146	-	103



OZXD 1



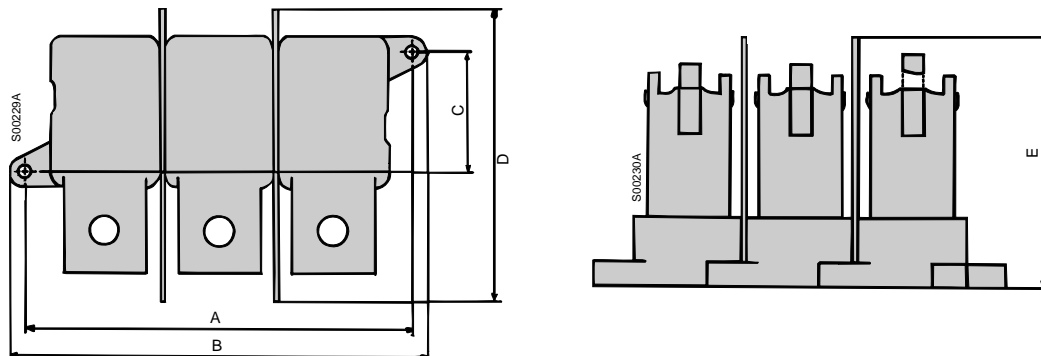
OZXD 2



Yleisliittimet, alumiini- ja kuparikaapeli 10 mm²...2x300 mm² Mittapiirroukset

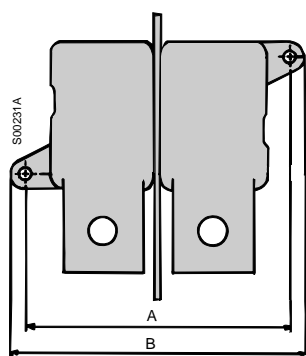
Eristealustaisten liittimien asennus rinnakkain

3 liittintä rinnan



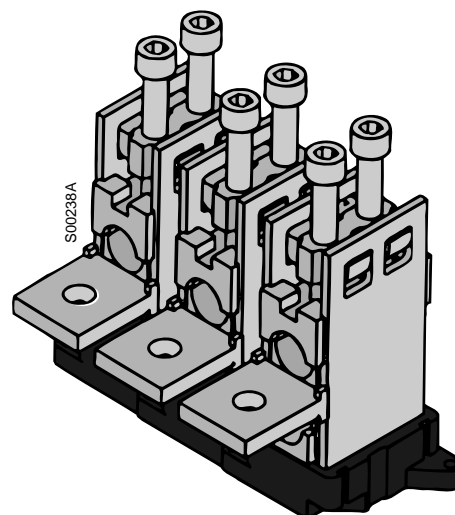
Lajimerkki	A [mm]	B [mm]	C [mm]	D [mm]	E [mm]
OZXC 1	95	107	39	109	75
OZXC 2	119	129	50	123	84
OZXC 3	141	152	43	104	91
OZXC 4	141	152	43	104	129
OZXC 5	168	179	52	124	112
OZXC 6	168	179	52	124	155

2 liittintä rinnan



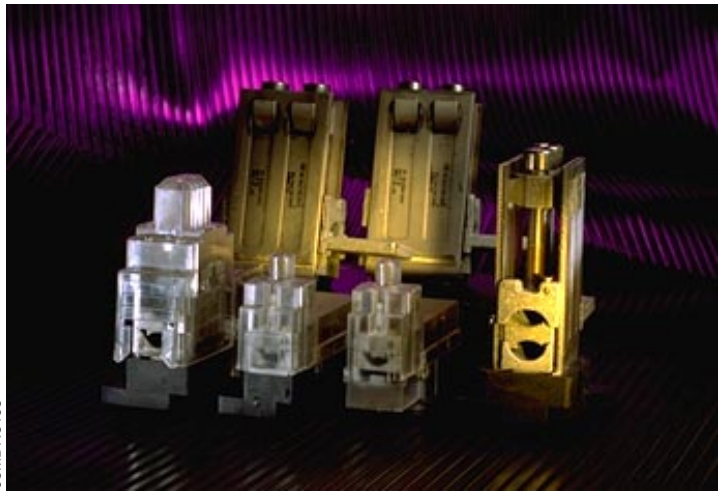
Lajimerkki	A [mm]	B [mm]
OZXC 1	68.5	80.5
OZXC 2	84.5	94.5
OZXC 3	99.5	110.5
OZXC 4	99.5	110.5
OZXC 5	117.5	128.5
OZXC 6	117.5	128.5

Huomaa tilata lajimerkeille sopivat välilevyt ja asennusruuvit (sivu 5).



Yleisliittimiin on nyt saatavana uutena lisävarusteena liitinsuojat. Liitinsuojat on helppo napsauttaa valmiiksi asennetun liittimen päälle.

95MDNE463



ABB

ABB Oy

Kotimaan tuotemyynti
www.abb.fi

HELSINKI

PL 182, 00381 Helsinki
Puh. 010 22 11
Fax 010 22 22010

VAASA

PL 622, 65101 VAASA
Puh. 010 22 11
Fax 010 22 43419