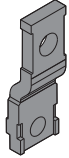
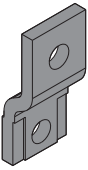
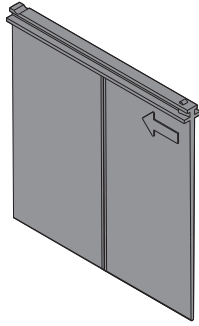
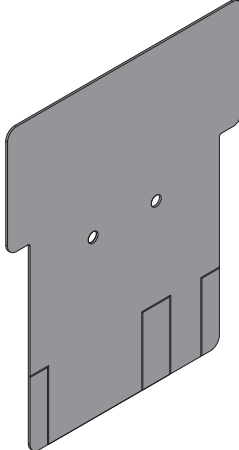
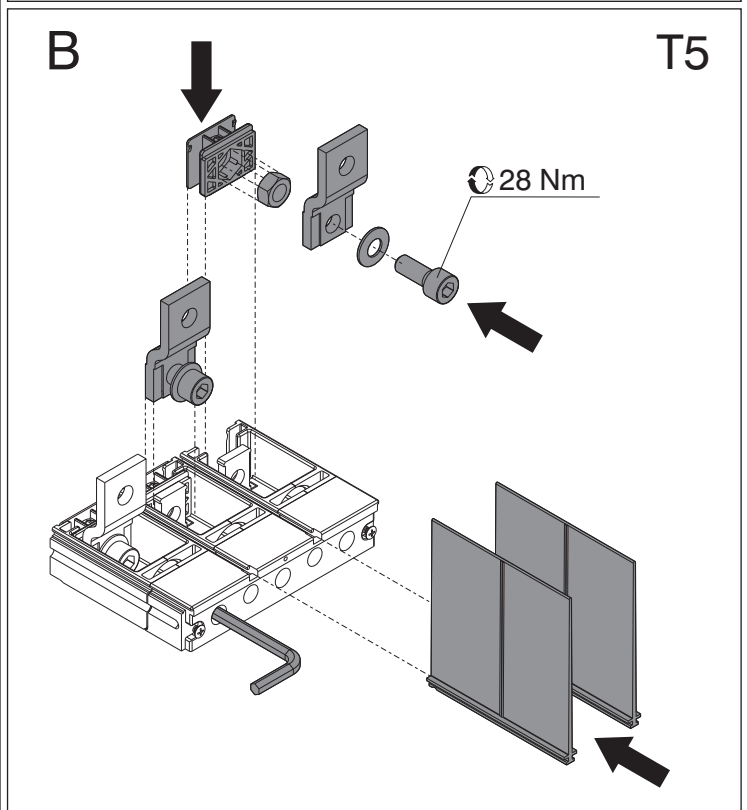
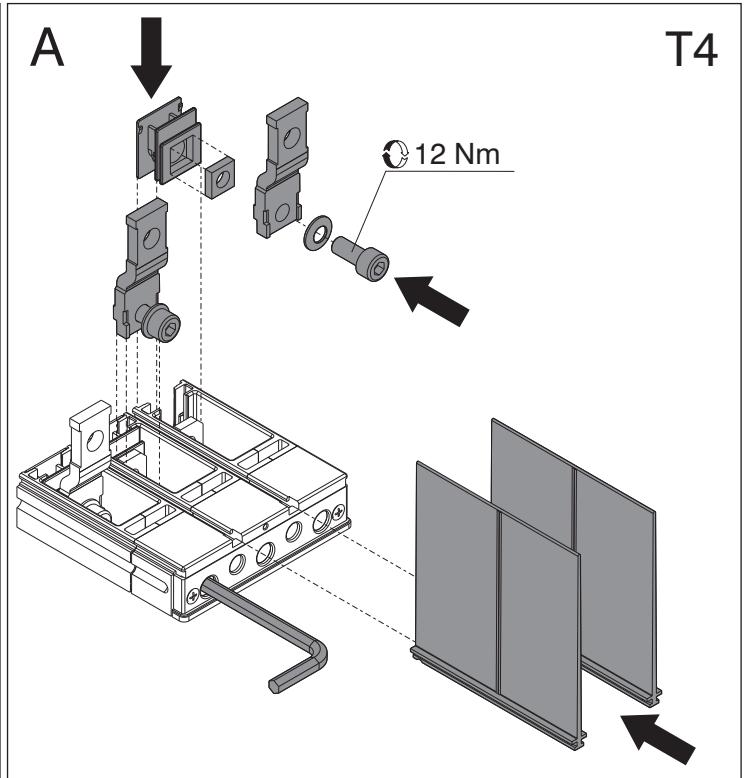


Tmax

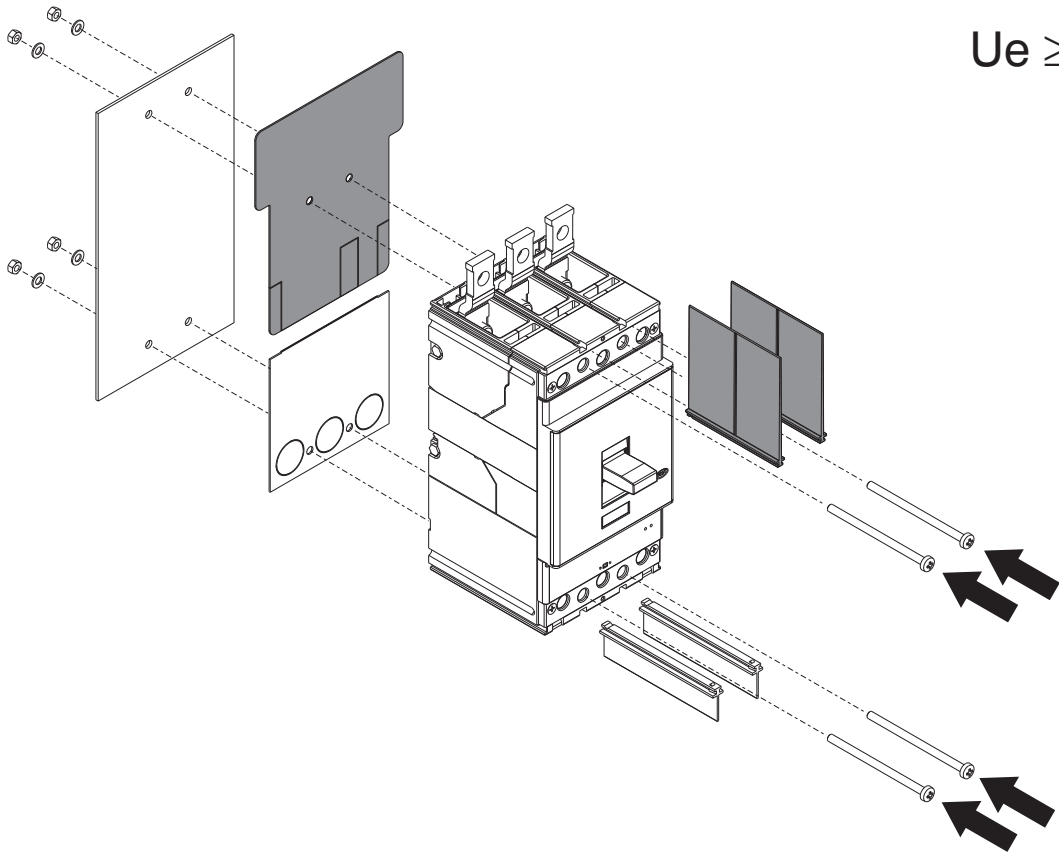
DOC. N.° 1SDH000436R0822 - L3888

EF - Terminali anteriori prolungati T4-T5 fisso
 EF - Extended front terminals T4-T5 fixed
 EF - Vorderseitige verlängerte Anschlüsse T4-T5, fest
 EF - Prises avant prolongées T4-T5 fixe
 EF - Terminales frontales prolongados T4-T5 fijo
 EF - 加长前接线端子T4-T5 固定式

		III	IV
T4		(3) 6	(4) 8
T5		(3) 6	(4) 8
T4 T5		(2) 4	(3) 6
T4 T5		(1) 2	(1) 2

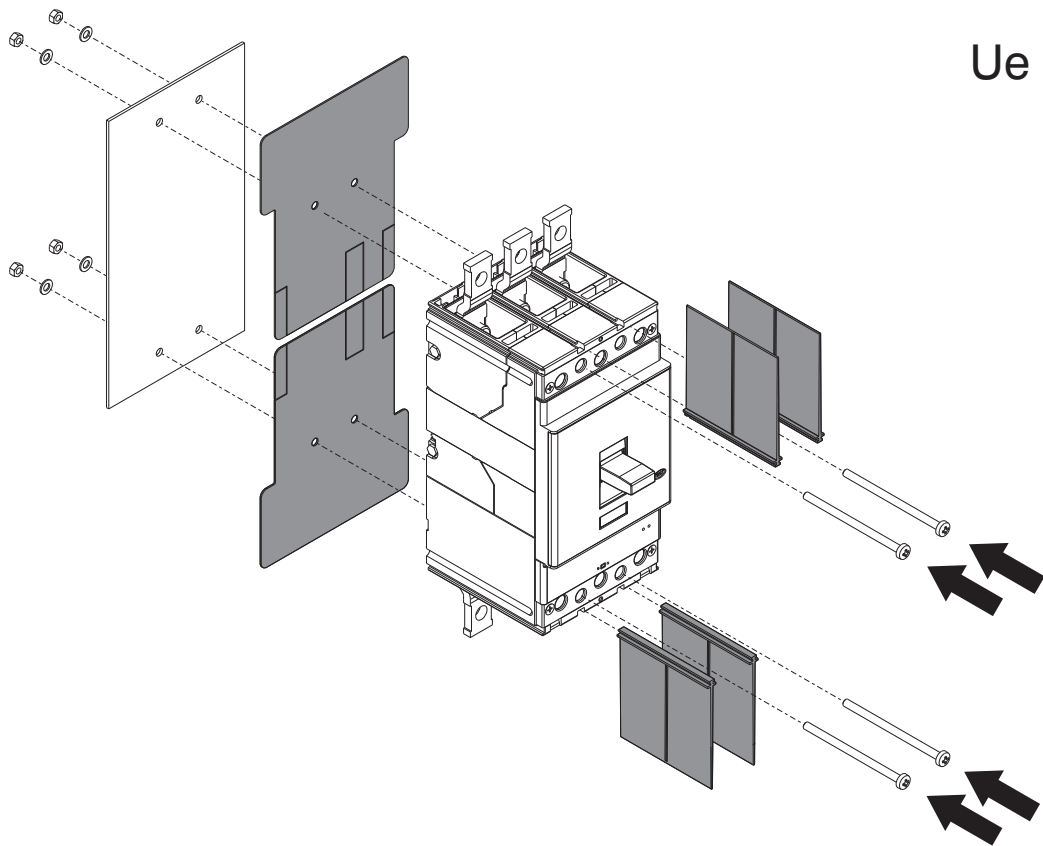


C



T4
 $U_e \geq 500V$

D



T5
 $U_e \geq 500V$