

# ODIN

Liczniki energii elektrycznej do montażu na szynie 35mm



Liczniki ODIN są elektronicznymi licznikami do pomiaru energii czynnej, przeznaczonymi do montażu na szynie 35mm, na tablicy rozdzielczej lub w standardowej obudowie.

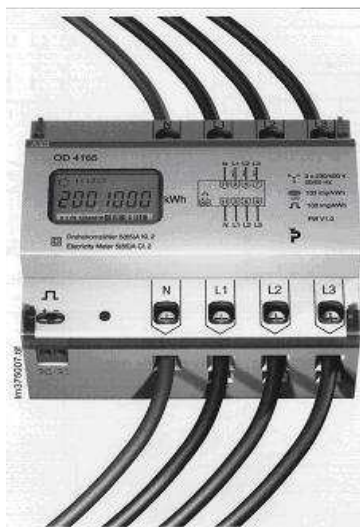
W procesie projektowania liczników, najwyższy priorytet miało osiągnięcie prostoty obsługi i instalacji. Dzięki temu, liczniki ODIN są postrzegane jako proste w montażu, użytkowaniu i dystrybucji. Przykładem tego może być czytelne oznaczenie, solidne zaciski mocujące i łatwy w odczycie wyświetlacz.

W opakowaniu licznika załączona jest czytelna instrukcja, zawierająca tekst i rysunki - szczegółowo opisujące proces instalacji licznika.

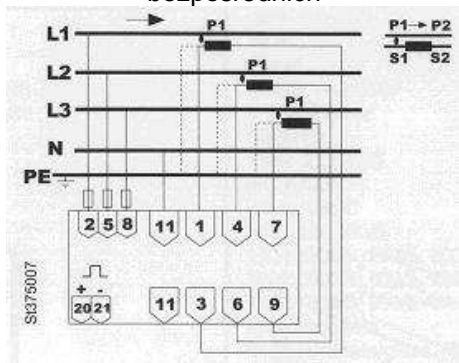
Liczniki ODIN są zgodne z międzynarodową normą IEC 61036. Standard ten obejmuje wymagania dotyczące odporności na warunki klimatyczne, elektryczne i mechaniczne, kompatybilność elektromagnetyczną oraz dokładność pomiaru. Ponadto, liczniki ODIN posiadają w wielu krajach zatwierdzenie typu dopuszczające liczniki do pomiarów rozliczeniowych. Gwarantuje to jego niezawodność, wysoką dokładność oraz długi czas życia.

# ABB

# Liczniki energii elektrycznej ODIN

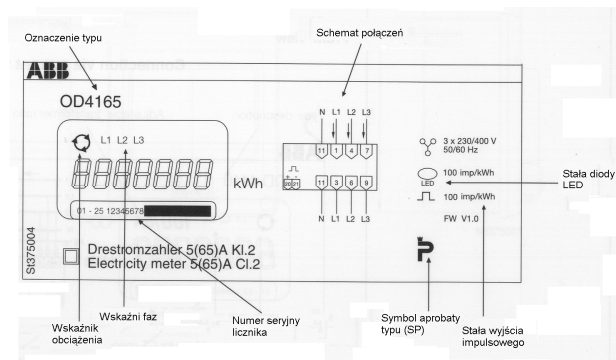


Podłączenie licznika do pomiarów bezpośrednich



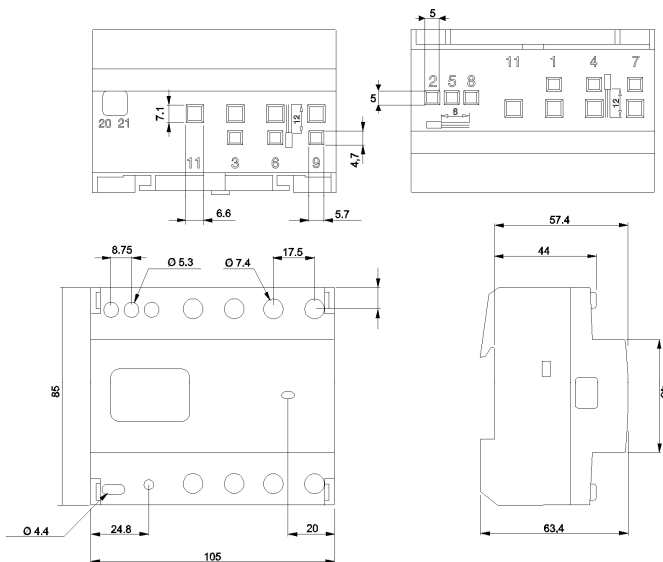
Schemat połączeń licznika do pomiarów półpośrednich

Dane techniczne:	Licznik do pomiarów bezpośrednich	Licznik do pomiarów półpośrednich
Typ	<b>OD4165</b>	<b>OD4110</b>
Numer produktu	2CMA131024R1000	2CMA131025R1000
Napięcie znamionowe	3 x 230/400 V AC	
Tolerancja napięciowa	-20% to +15%	
Prąd	bazowy: 5 A maksymalny: 65 A	znamionowy: 5 A maksymalny: 10A
Prąd startowy	25 mA	15 mA
Pobór mocy	< 3 VA / fazę, z obwodów prądowych	< 2 VA / fazę, z obwodów prądowych < 0,02 VA / fazę, z obwodów napięciowych
Częstotliwość	50/60 Hz	
Dokładność pomiaru	Klasa 2 (± 2%)	
Standard	IEC 61036	
Zakres temperatur pracy	-25 do + 55°C	
Programowalna przekładnia	n.d.	5/5, 75/5, 100/5, 150/5, 200/5, 250/5, 300/5, 400/5, 500/5, 600/5, 700/5, 750/5, 800/5, 900/5 A/A
Materiał pokrywy przedniej	Poliwęglan	
Materiał pokrywy tylnej	Poliwęglan/włókno szklane	
Odporność na gorąco i ogień	Równoważna z IEC 695-2-1	
Odporność środowiskowa	IP 20	
Maksymalny przekrój przewodów	prądowych: 1 – 16 mm <sup>2</sup>	prądowych: 1 – 16 mm <sup>2</sup> napięciowych: 0.5 – 6 mm <sup>2</sup>
Wyjście impulsowe:	0.5 – 2.5 mm <sup>2</sup>	
- Maksymalny przekrój przewodów	5 – 40 V DC	
- Zewnętrzne napięcie zasilania	max. 100 mA	
- Prąd maksymalny	100 ms ± 2,5 ms	
- Długość impulsów	100 imp./kWh	1 imp./kWh
- Stała impulsowania	IEC 62053 – 1 (S0)	
- Standard	100 imp./kWh	1000 imp./kWh
Stała impulsowania LED	40 ms	
Długość impulsów LED	LCD - 7 cyfr bez pozycji dziesiętnych, 6 mm	
Wyświetlacz		



Widok tabliczki znamionowej licznika ODIN

Wymiary licznika ODIN →



Ze względu na stały rozwój naszych produktów oferowane urządzenia mogą się nieznacznie różnić od opisywanych



ABB Sp. z o.o.  
ul. Żegańska 1  
04-713 Warszawa  
Tel.: (0..22) 515 25 00  
Fax: (0..22) 516 44 44

Dystrybutor: