

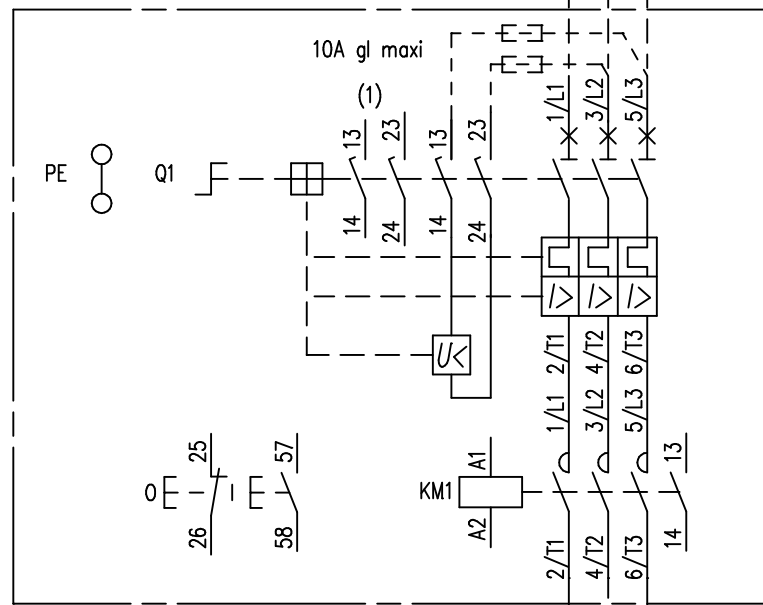


A9...26

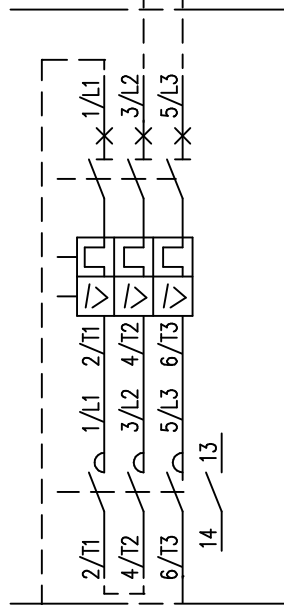
D.O.L. STARTER

MOTORSTARTER

DEMARREUR DIRECT



1-phase/monophasé



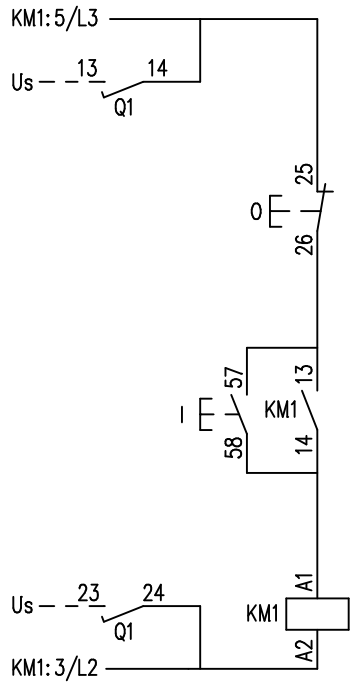
Adjunction/Zusatz/Adjonction

H1 On /Ein /Marche

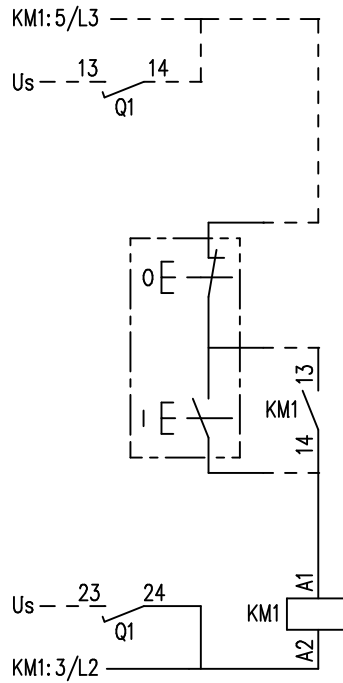
H3 Under voltage/Unter Spannung/Mise sous tension

Only for Us ( $U_c \leq 277V$ )  
 (1) Nur für Us ( $U_c \leq 277V$ )  
 Uniquement pour Us ( $U_c \leq 277V$ )

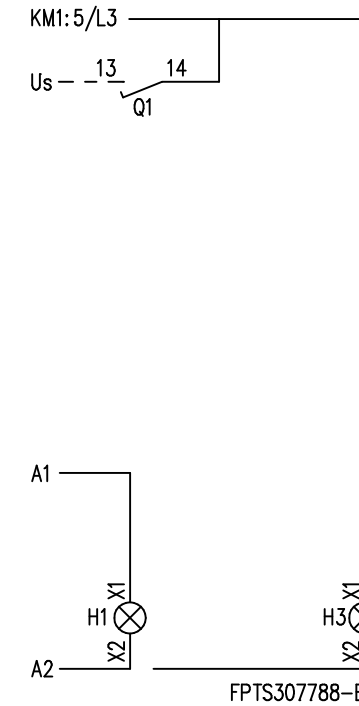
Local control  
Betätigung innerhalb  
Commande locale



Remote control  
Fernbetätigung  
Commande à distance



Adjunction  
Zusatz  
Adjonction



Après tirage, à découper suivant le cadre et à photocopier

Ce document, propriété exclusive de notre  
 Société, est strictement confidentiel. Il  
 ne peut être communiqué, copié ou  
 reproduit sans autorisation écrite.

Etabli	C.M 11.05.1999	Contrôle		Contrôle Normes Remplace par :		Bon pour execution	OE17703			
Issu de :		Remplace				Sans nomenclature séparée	<input checked="" type="checkbox"/>			
Modif.						Nomenclature séparée de même numéro	<input type="checkbox"/>			
						Nomenclature séparée de numéro différent	<input type="checkbox"/>			
	B	Mis à jour	28.10.99	CM	OE17703					
A	Contacts avancés sur HK20	28.06.99	CM/		OE17703	Service resp.: B E				
ABB Control						Doc. Type	Format	Langue	Feuil.No	Nb.feuil.
DRA9..26-30-DB Alim.sép.( $U_c \leq 277V$ ) Alim.dir.( $U_c > 277V$ )							13	F	1	1
						FPTS307788				