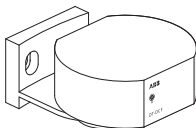


DT-DCF

2CSM204355R0611



2CSM441018D5601

(GB)

RADIO-CONTROL AERIAL

(I)

ANTENNA DI RADIOPILOTAGGIO

(F)

ANTENNE DE RADIOPILOTAGE

(D)

FUNKEMPFÄNGER

(E)

ANTENA DE RADIOGUIADO

(P)

ANTENA DE RÁDIO PILOTAGEM

(RU)

Антенна радиуправления

Ⓞ Principle of Operation

This aerial receives hourly messages sent by the DCF77 transmitter located in the Frankfurt region of Germany.

The programmers are automatically set to the time, date and Summer or Winter time.

As soon as the aerial is connected to the programmer, the aerial symbol flashes on the display.

The symbol flashes for 2 to 3 minutes and then stays on as a steady light.

If the link between the aerial and the programmer is cut or if reception is bad, the programmer works on its internal time base.

The range of the Frankfurt-on-Main transmitter is 2000 km.

Reception is best when the marked face of the aerial is turned towards Frankfurt.

Reception is right when the green LED flashes every second.

Recommendations for use

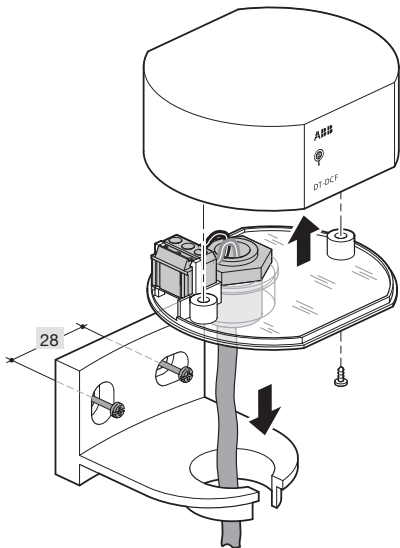
- To ensure good reception, it is preferable to install the aerial in a place (inside or outside) 1 metre away from any source of interference such as transformers, relays, contactors etc.

Fluorescent tubes can also cause malfunctioning.

- It must not be placed in a metal cabinet or in the vicinity of one.

When the aerial is wall-mounted the wall must not contain any electrical duct or metal body which could adversely affect reception.

- Avoid laying the link cable in parallel with a telephone line or an electric cable.



Technical specifications

Power supply:	by Mediatron 4 programmer
Distance between programmer and aerial:	200 m max
Protection degree:	IP 54
Operating temperature:	-20 °C to +50 °C
Storage temperature:	-20 °C to +70 °C

Connection capacity

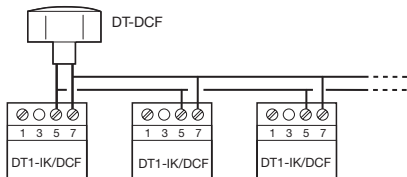
	0,5 → 1,5 mm ²		0,5 → 2 mm ²
--	---------------------------	---	-------------------------

Connection diagram

Each aerial DT-DCF can control up to 10 programmers.

The connection sequence does not matter for the first clock, but

each programmer after that must be connected to respect the same polarity.



① Principio di funzionamento

Quest'antenna riceve i messaggi orari trasmessi dall'emettitore DCF77 situato in Germania, nella regione di Francoforte.

I programmatori sono automaticamente messi all'ora, alla data e all'orario d'estate o d'inverno.

Appena fatto il raccordo dell'antenna con il programmatore, il simbolo dell'antenna lampeggia sul visualizzatore.

Il simbolo lampeggia durante 2 o 3 minuti, poi resta fisso.

In caso di interruzione del collegamento tra l'antenna e il programmatore o in caso di cattiva ricezione il programmatore funziona sulla sua base di tempo interno.

La portata dell'emettitore di Francoforte sul Main è di 2000 chilometri.

La ricezione diventa ottimale qualora la faccia segnata dell'antenna venga girata verso Francoforte.

La ricezione è buona quando la SED verde lampeggia ogni secondo.

Raccomandazioni per la messa in opera

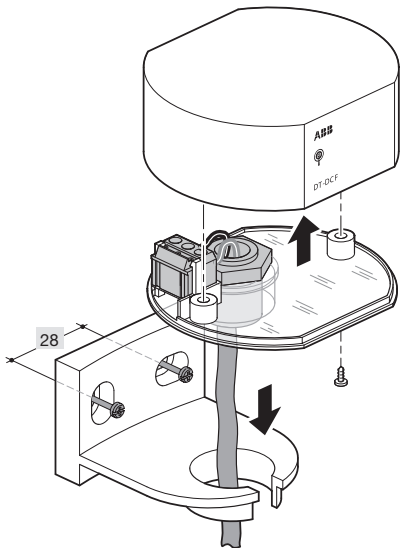
- Per assicurare una buona ricezione, l'antenna deve essere installata - per quanto sia possibile - in un luogo (all'interno o all'esterno) situato ad un metro da ogni sorgente di perturbazione, come possono essere i trasformatori, i congiuntori e i disgiuntori ecc.

I tubi fluorescenti possono ugualmente essere la causa di disfunzionamento.

- Essa non deve essere posta in un armadio metallico o a prossimità di tale armadio.

Quando l'antenna è montata su un muro, questo muro non deve comportare nessun condotto elettrico o nessun corpo metallico, quali possono nuocere alla ricezione.

- Evitare di porre il cavo di collegamento in parallelo con una linea telefonica o con un cavo elettrico.



Caratteristiche tecniche

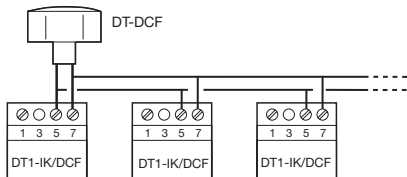
Alimentazione:	da programmatore
Distanza tra programmatore e antenna:	200 m al massimo
Grado di protezione:	IP 54
T ^a di funzionamento:	-20 °C a +50 °C
T ^a di stoccaggio:	-20 °C a +70 °C

Capacità di raccordamento

 0,5 → 1,5 mm ²	 0,5 → 2 mm ²
--	---

Collegamento

Quest'antenna DT-DCF è capace di pilotare fino a 10 programmatori. L'ordine di raccordamento importa poco per il primo orologio, ma **ogni programmatore seguente dovrà essere raccordato rispettando la stessa polarità.**



F Principe de fonctionnement

Cette antenne reçoit les messages horaires transmis par l'émetteur DCF77 situé en Allemagne, dans la région de Francfort.

Les programmeurs sont automatiquement mis à l'heure, à la date et à l'horaire d'été ou d'hiver.

Dès le raccordement de l'antenne au programmeur, le symbole de l'antenne clignote sur l'afficheur.

Le symbole clignote pendant 2 à 3 minutes, puis reste fixe.

En cas de coupure de la liaison antenne/programmeur, ou de mauvaise réception, le programmeur fonctionne sur sa base de temps interne.

La portée de l'émetteur de Francfort/Main est de 2000 km.

La réception se fait de façon optimale lorsque la face marquée de l'antenne est tournée vers Francfort.

La réception est bonne lorsque la LED verte clignote chaque seconde.

Recommandations de mise en oeuvre

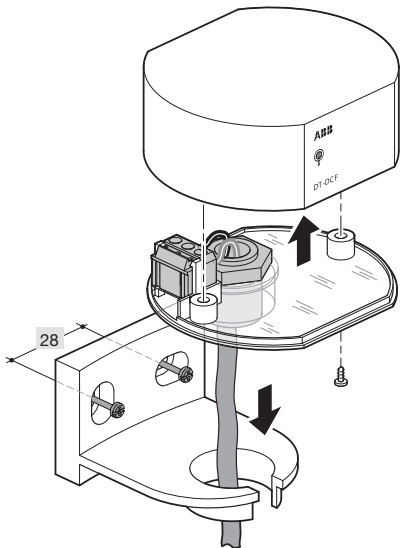
- Pour assurer une bonne réception, l'antenne doit être installée de préférence dans un endroit (intérieur ou extérieur) à 1 m de toute source de perturbation telle les transformateurs, relais, contacteurs etc.

Les tubes fluorescents peuvent également être cause de dysfonctionnement.

- Elle ne doit pas être placée dans une armoire métallique ou à proximité de celle-ci.

Lorsque l'antenne est montée sur un mur celui-ci ne doit pas comporter de conduit électrique ou de corps métallique nuisibles à la réception.

- Eviter de poser le câble de liaison en parallèle à une ligne téléphonique ou un câble électrique.



Caractéristiques techniques

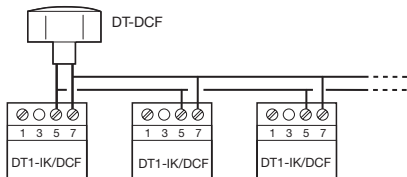
Alimentation :	par programmeur
Distance entre programmeur et antenne :	200 m max
Indice de protection :	IP 54
Température de fonctionnement :	-20 °C à +50 °C
Température de stockage :	-20 °C à +70 °C

Capacité de raccordement

 0,5 → 1,5 mm ²	 0,5 → 2 mm ²
--	---

Raccordement

Chaque antenne DT-DCF peut piloter jusqu'à 10 programmeurs.
L'ordre de branchement importe peu pour la première horloge, mais **chaque programmeur suivant devra être raccordé en respectant la même polarité.**



D Funktionsbeschreibung

Mit dem Funkempfänger 22299 können die Schaltuhr auf das amtliche Zeitzeichen des DCF77-Senders in Frankfurt/Main (Deutschland) synchronisiert werden.

Uhrzeit und Tag Einstellung sowie Sommer-/ Winterzeitumstellung erfolgen dann automatisch auf den Zeitschaltuhren.

Die Schaltuhren zeigen beim Anschluß des Funkempfängers durch Blinken des FU-Signals an, daß die Verbindung vorhanden ist.

Nach zirka 2 bis 3 Minuten bleibt die Signalanzeige stehen, und signalisiert damit die erfolgte Synchronisation.

Kann das DCF77 Signal nicht empfangen werden, so laufen die Schaltuhren quatzgenau weiter.

Das Zeitsignal des DCF77 Senders in Frankfurt/Main kann in einem Radius bis zu 2000 km empfangen werden.

Das günstigste Empfangsergebnis wird erzielt wenn die Beschriftung des Empfängers in Richtung Frankfurt/Main ausgerichtet wird.

Das Blinken der Leuchtdiode im Sekundentakt zeigt den korrekten Empfang an.

Inbetriebnahmehinweise

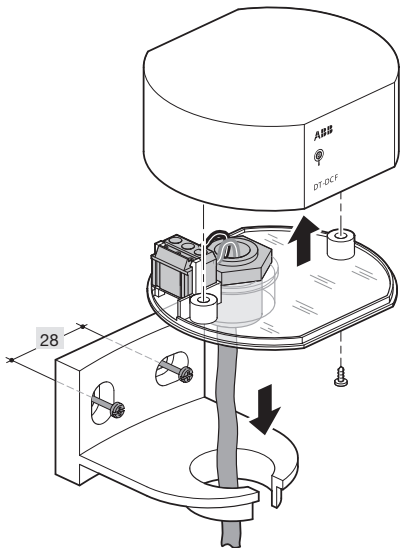
- Zum ordnungsgemäßen Empfang des DT-DCF ist es erforderlich, daß im Umkreis von einem Meter keine Transformatoren, Relais, Schütze oder dergleichen installiert sind.

Eine weitere mögliche Störquelle sind Leuchtstoffröhren.

- Die Montage des DT-DCF darf nicht in einem Schaltschrank oder dessen näherer Umgebung erfolgen.

- Wird der DT-DCF auf eine Wand montiert, so sollte diese frei von elektrischen Leitungen und empfangsstörenden Metallkörpern sein.

- Eine parallele Verlegung der Anschlußleitung zu Netz- oder Telefonleitungen ist zu vermeiden.



Technische Daten

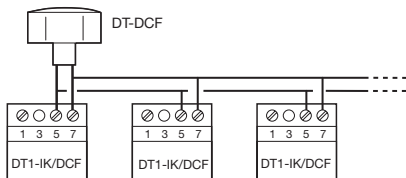
Spannungsversorgung:	über Schaltuhr
Max. Anschlußlänge:	200 m
Schutzart:	IP 54
Betriebstemperatur:	-20 °C bis +50 °C
Lagerungstemp eratur:	-20 °C bis +70 °C

Anschluß Capacität

	0,5 → 1,5 mm ²		0,5 → 2 mm ²
--	---------------------------	---	-------------------------

Anschluß

An einen Funkempfänger können bis zu 10 Schaltuhren angeschlossen werden. Der Anschluß des Funkempfängers an den Klemmen kann bei der ersten Schaltuhr mit beliebiger Polarität erfolgen. **Bei den weiteren Uhren muß die gleiche Polarität wie bei der ersten verwendet werden.**



E Principio de funcionamiento

Esta antena recibe los mensajes horarios transmitidos por el emisor DCF77 situado en Alemania, en la región de Francfort.

Los programadores se ponen en hora, a la fecha y en hora de verano o de invierno automáticamente.

Desde la conexión de la antena al programador, el símbolo de la antena parpadea en el visualizador.

El símbolo parpadea durante 2 a 3 minutos, luego se queda fijo.

En caso de interrupción de la conexión antena /programador, o de una recepción de mala calidad, el programador funciona mediante su base de tiempo interno.

El alcance del emisor de Francfort del Meno es de 2000 km.

La recepción resulta óptima cuando la cara marcada de la antena está dirigida hacia Francfort.

La recepción es buena cuando la LED verde parpadea cada segundo.

Recomendaciones de puesta en marcha

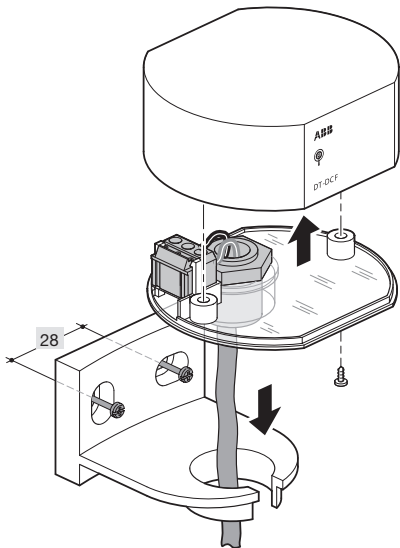
- Para obtener una buena recepción, se debe instalar con preferencia la antena en un lugar (interior o exterior) a 1 m de cualquier fuente de perturbación tales como los transformadores, relés, contactores etc.

Los tubos fluorescentes también pueden ser causa de un mal funcionamiento.

- No debe colocarse en un armario metálico o cerca del mismo.

Cuando la antena está montada en una pared, ésta no debe tener ningún conducto eléctrico o cuerpo metálico perjudicial a la recepción.

- Procure no instalar el cable de conexión en derivación a una línea telefónica o a un cable eléctrico.



Características técnicas

Alimentación:	por programador
Distancia entre programador y antena:	200 m como máx.
Índice de protección:	IP 54
Temperatura de funcionamiento:	-20 °C a +50 °C
Temperatura de almacenamiento:	-20 °C a +70 °C

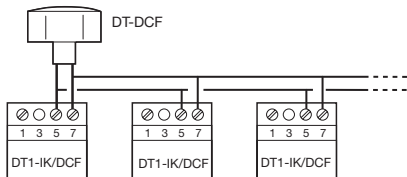
Capacidad de conexión

	0,5 → 1,5 mm ²		0,5 → 2 mm ²
--	---------------------------	---	-------------------------

Conexión

Cada antena DT-DCF puede guiar hasta 10 programadores.

El orden de enchufe importa poco para el 1r reloj, pero habrá que respetar la misma polaridad al enchufar todos los programadores siguientes.



P Princípio de funcionamento

Esta antena recebe as mensagens horárias transmitidas pelo emissor DCF77 situado na Alemanha, na região de Francfort.

A hora, a data e o horário Verão ou Inverno dos programadores são actualizados automaticamente.

Desde a ligação da antena ao programador, o símbolo da antena cintila no sinalizador.

O símbolo cintila durante 2 a 3 minutos, a seguir mantém-se fixo.

No caso de corte da ligação antena / programador, ou de má recepção, o programador funciona na sua base de tempo interna.

O alcance do emissor de Francfort é de 2000 Km.

A recepção faz-se de maneira perfeita quando a face marcada da antena estiver orientada na direcção de Francfort.

A recepção é boa quando o LED verde cintilar cada segundo.

Conselhos de instalação

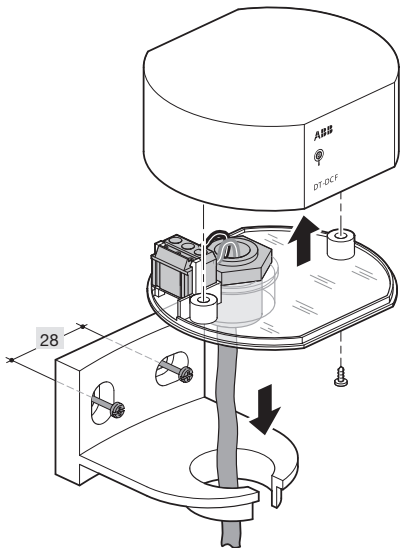
- Para assegurar uma boa recepção, a antena deve ser instalada de preferência num lugar (interior ou exterior) distante de 1 m de qualquer fonte de perturbação, tal como transformadores, relés, contactores, etc.

Os tubos fluorescentes podem igualmente ser causa de disfuncionamento.

- Não deve ser colocada no interior ou perto de um armário metálico.

Se a antena for montada numa parede, esta última não deve conter cabos eléctricos nem corpos metálicos prejudiciais à recepção.

- Evitar a colocação do cabo de ligação paralelamente a uma linha telefónica ou a um cabo eléctrico.



Especificações técnicas

Alimentação:	por programador
Distância entre programador e antena:	200 m máx.
Índice de protecção:	IP 54
Tª de funcionamento:	-20 °C a +50 °C
Tª armazenamento:	-20 °C a +70 °C

Ligações

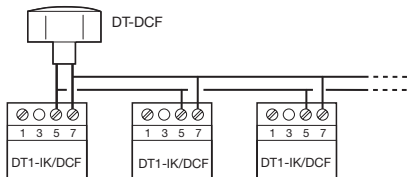


Esquema de ligação

Cada antena DT-DCF pode pilotar até 10 programadores.

A ordem de ligação não tem importância para o 1º relógio, mas

cada programador seguinte deverá ser ligado respeitando a mesma polaridade.



RU Принцип работы

Данная антенна получает ежечасные сообщения от передатчика DCF77, расположенного в районе Франкфурта на Майне, Германия.

На программаторах автоматически устанавливается время, дата и режим "зимнее/летнее время"

С момента подключения антенны к программатору, на индикаторе начинает мигать

значок антенны, через 2- 3 минут его изображение фиксируется.

В случае разрыва соединения антенны с программатором или плохого приема, программатор работает по внутреннему времени.

Радиус действия передатчика- 2000 км от Франкфурта на Майне.

Оптимальный прием обеспечивается в том случае, когда лицевая панель антенны направлена в сторону Франкфурта на Майне.

Ежесекундное мигание зеленой сигнальной лампы указывает на то, что прием хороший.

Рекомендации по установке

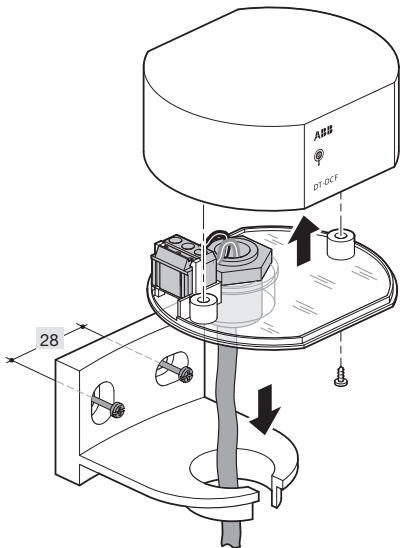
- Для обеспечения хорошего приема антенна должна быть установлена (внутри или вне помещения) предпочтительно на расстояние не менее 1 метра от любых источников помех, таких как трансформаторы, реле, контакторы и т.д.

Люминесцентные лампы также могут быть причиной нарушения работы.

-Антенна не должна устанавливаться в металлическом шкафу или рядом с ним.

При монтаже антенны на стену, на стене не должны располагаться электрические магистральные линии или металлические корпуса, ухудшающие прием.

-Избегайте прокладывать соединительный кабель параллельно телефонным линиям или электрическим кабелям.



Технические данные

Питание:	через программатор
Максимальная дистанция между программатором и антенной:	200 м макс.
Степень защиты:	IP 54
Рабочая температура:	от -20 °C до +50 °C
Температура хранения:	от -20 °C до +70 °C

Соединительные кабели



Схема электрических соединений

К каждой антенне DT-DCF можно подключать до 10 программаторов. Порядок подключения первого программатора не важен, **но каждый следующий подключенный программатор должен соблюдать ту же полярность.**

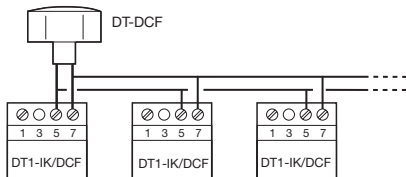




ABB SACE S.p.a

V.le dell' Industria, 18

20010 Vittuone (Mi)

ITALY