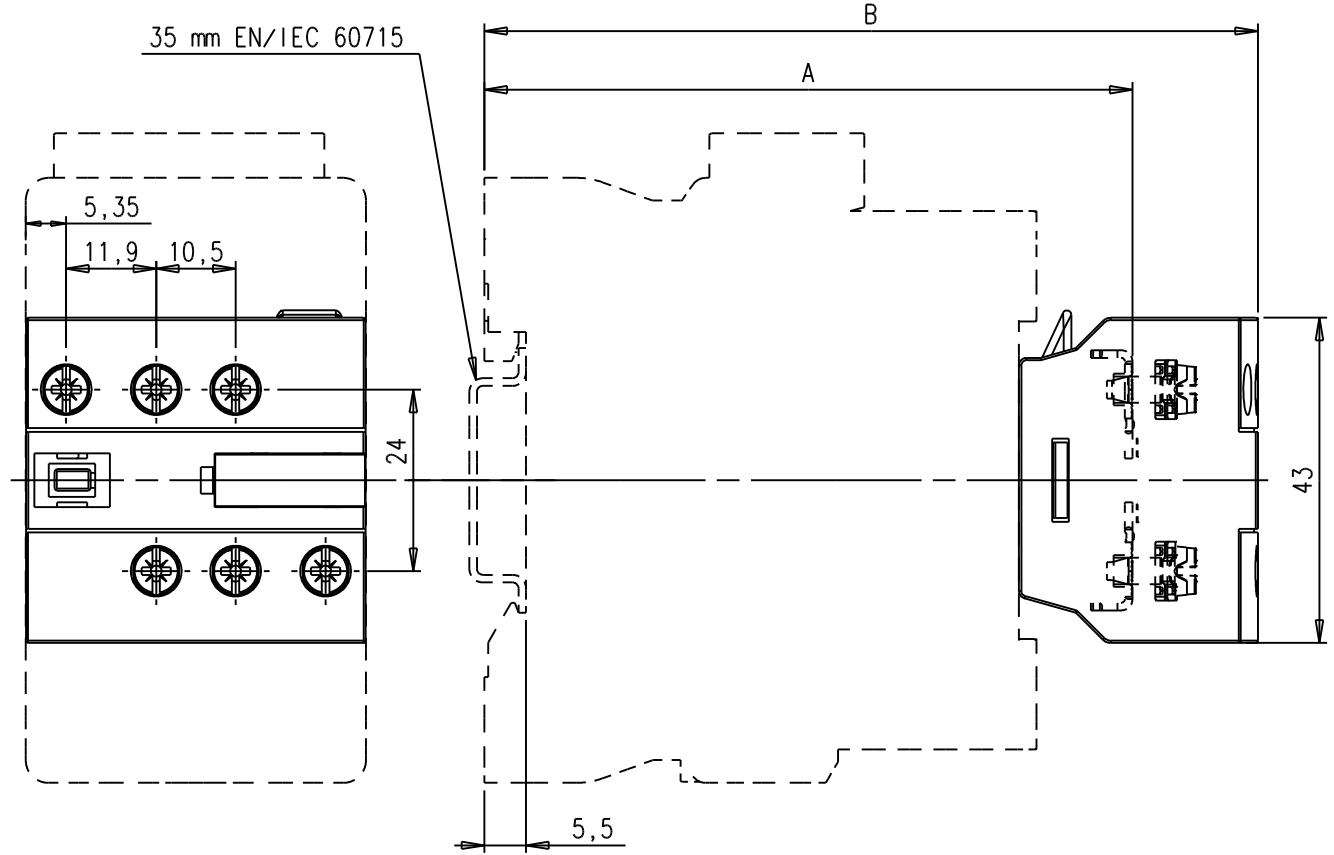


D	C	B	A	
Ligne de rub: Rubrique No	Position	Texte	Numero d'identification	Masse unitaire
Ligne de pos: Quantite				

Tolerances generales sur pieces moulees selon DIN 16901 (FPTC 407364)
 130 140 f m c v h k l

Tolerances generales selon ISO 2768
 Degre de precision



We reserve all rights in this document and in the information contained therein. Reproduction, use or disclosure to third parties without express authority is strictly forbidden.

Ce document, propriété exclusive de notre Société, est strictement confidentiel. Il ne peut être communiqué, copié ou reproduit sans son autorisation écrite.

Dimensions	A	B
4-pole CAT4-11 on		
1-stack AF09/12/16 or NF..E + CAT4-11	86	102,5
AF26/30/38..-30-00 + CAT4-11	95	111,5
AF26/38..-40/22-00 + CAT4-11	110	126,5

Modif.					First EO	19000	ABB				
					Echelle	1					
A	Création	06/04/09	19000	SC	Control		Nb. Page				
Version	DESCRIPTION	DATE	N° EO	Author control	Author	S.Coffly le 06/04/09	1				
ABB FRANCE		Owner : Design Department	Running Number		Doc	Formal	Type	N° Page	Version		
Title			1 stack NF..E or AF09...38 + CAT4-11		1SBB505018		D	4	5	01	A
			ENCOMBREMENT / DIMENSIONS								