

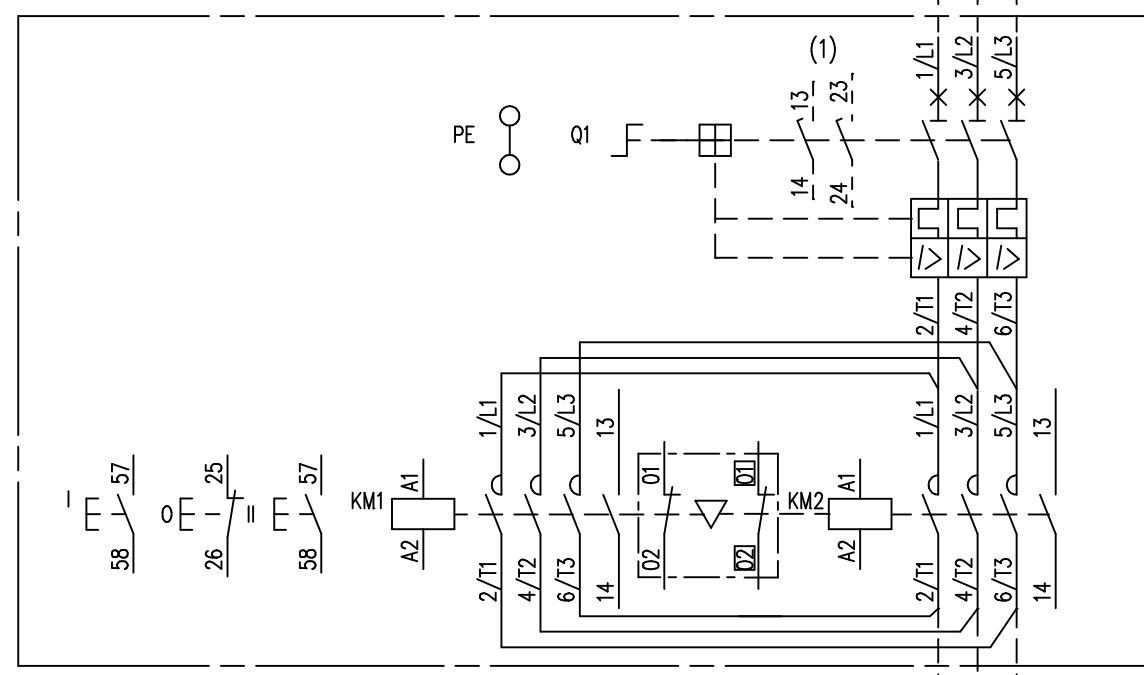


A9...26

REVERSING STARTER

WENDESTARTER

DEMARREUR INVERSEUR



Adjunction/Zusatz/Adjonction

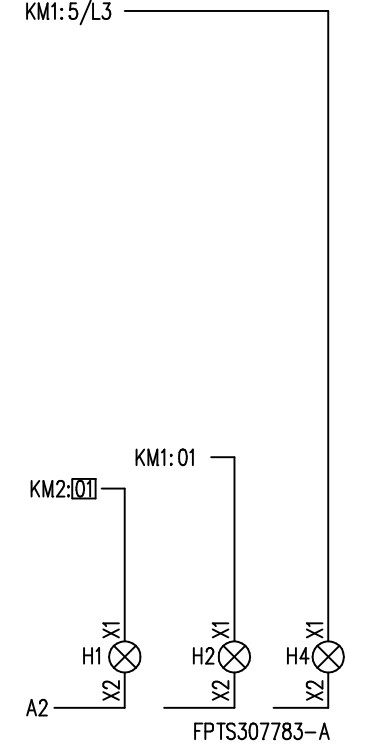
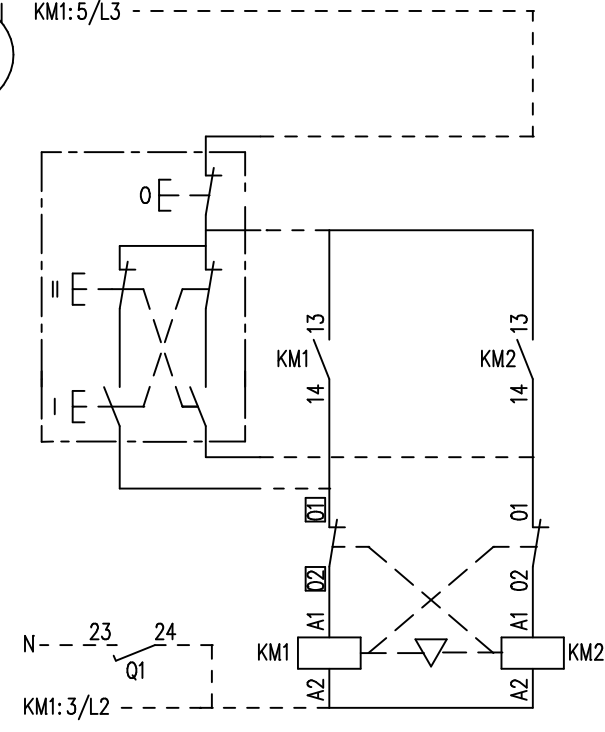
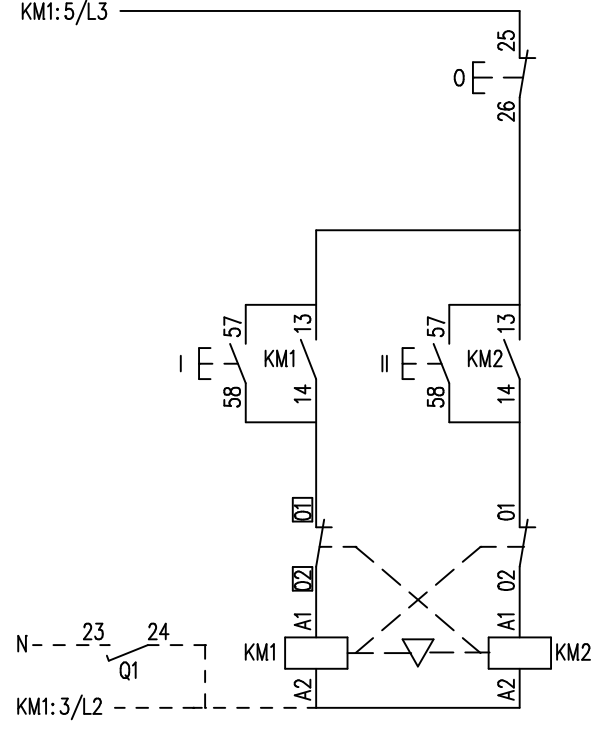
H1 On KM1/Ein KM1/Marche KM1
H2 On KM2/Ein KM2/Marche KM2
H4 Under voltage/Unter Spannung/Mise sous tension

Only for N (adjunction)
(1) Nur für N (Zusatz)
Uniquement pour N (adjonction)

Local control/Betätigung innerhalb/Commande locale
KM1:5/L3

Remote control/Fernbetätigung/Commande à distance
KM1:5/L3

Adjunction/Zusatz/Adjonction
KM1:5/L3



Après tirage, à découper suivant le cadre et à photocopier

Ce document, propriété exclusive de notre Société, est strictement confidentiel. Il ne peut être communiqué, copié ou reproduit sans son autorisation écrite.

Etabli	C.M 30.05.1999	Contrôle		Contrôle Normes Remplace par :		Bon pour execution	OE17703			
Issu de :		Remplace				Sans nomenclature séparée	<input checked="" type="checkbox"/>			
Modif.						Nomenclature séparée de même numéro	<input type="checkbox"/>			
						Nomenclature séparée de numéro différent	<input type="checkbox"/>			
A	Mis à jour	28.10.1999	C.M	OE17703		Service resp.: B E				
ABB Control		Titre		WRA9...26-30-D	Alim. dir.	Doc. Type	Format	Langue	Feuil.No	Nb.feuil.
ABB				SCHEMA			13	F	1	1
						FPTS307783				