

# LIMITOR VP (TS) LIMITOR VP Res (TS) LIMITOR VP NPE



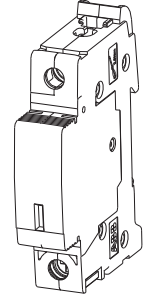
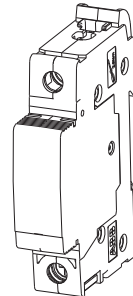
Operating instructions

2CTB 8041 53 R \_\_ 00

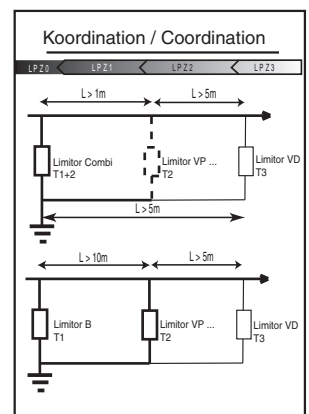
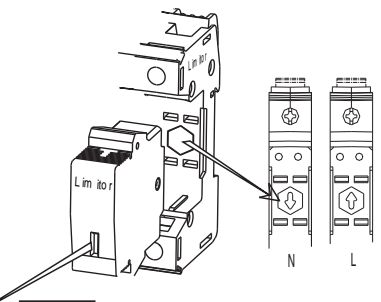
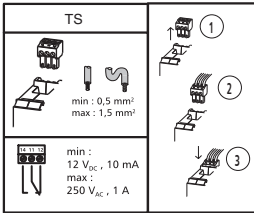
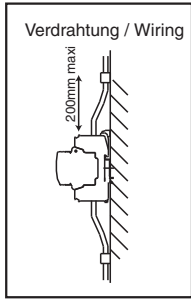
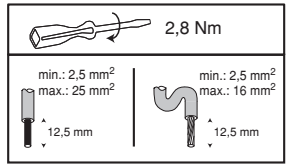
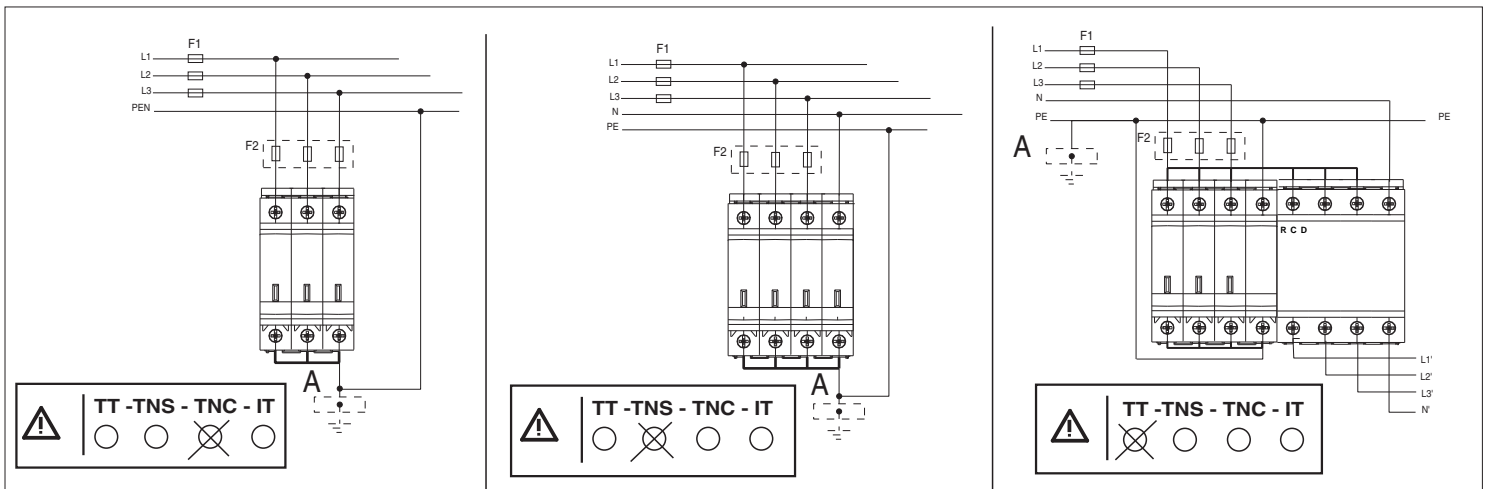
## Überspannungsschutzgerät Surge Protective Device

LIMITOR VP NPE

LIMITOR VP (TS)  
LIMITOR VP Res (TS)



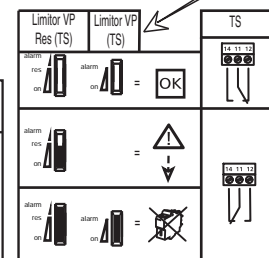
2CTD431005M0502



**Backup Fuse / Vorsicherung**

F 1	F 2	Limitor VP (TS)	Limitor VP Res (TS)
>125A gL/gG	125A gL/gG	16A / C25	16A / C25
125A gL/gG	125A gL/gG	C25 / 16A	C25 / 16A
A min. 6 mm² Cu			

	I <sub>max</sub>	I <sub>n</sub>	U <sub>p</sub>	U <sub>c</sub>	U <sub>n</sub>
LIMITOR VP (TS)	40 kA	20 kA	1.5 kV	275V	230V
LIMITOR VP Res (TS)	40 kA	15 kA	1.2 kV	275V	230V
LIMITOR VP NPE	65 kA	20 kA	1.8 kV	255V	



40...+85°C IP 20

**Wichtig! Alle Klemmen müssen befestigt werden**  
**Important! All terminals have to be tightened**

**Sicherheitshinweise** Der Anschluss und die Montage des Gerätes darf nur durch eine Elektrofachkraft erfolgen. Die nationalen Vorschriften und Sicherheitsbestimmungen sind zu beachten (DIN V VDE V 0100-534). Vor der Montage ist das Gerät auf äußere Beschädigung zu kontrollieren. Sollte eine Beschädigung oder ein sonstiger Mangel festgestellt werden, darf das Gerät nicht montiert werden. Der Einsatz des Gerätes ist nur im Rahmen der in dieser Einbauanleitung genannten und gezeigten Bedingungen zulässig. Bei Belastungen, die über den ausgewiesenen Werten liegen, können das Gerät sowie die daran angeschlossenen elektrischen Betriebsmittel zerstört werden. Eingriffe und Veränderungen am Gerät führen zum Erlöschen des Gewährleistungsanspruches.

**Safety Instructions** The device may only be connected and installed by an electrically skilled person. National standards and safety regulations must be observed (DIN V VDE V 0100-534). The device must be checked for external damage prior to installation. If any damage or other defects are detected in this check, the device must not be installed. Its use is only permitted within the limits shown and stated in these installation instructions. The device and the equipment connected to can be destroyed by loads exceeding the values stated. Opening or otherwise tampering with the device invalidates the warranty.

B80417504-01-F2-2

