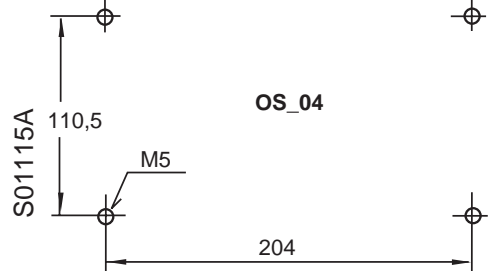
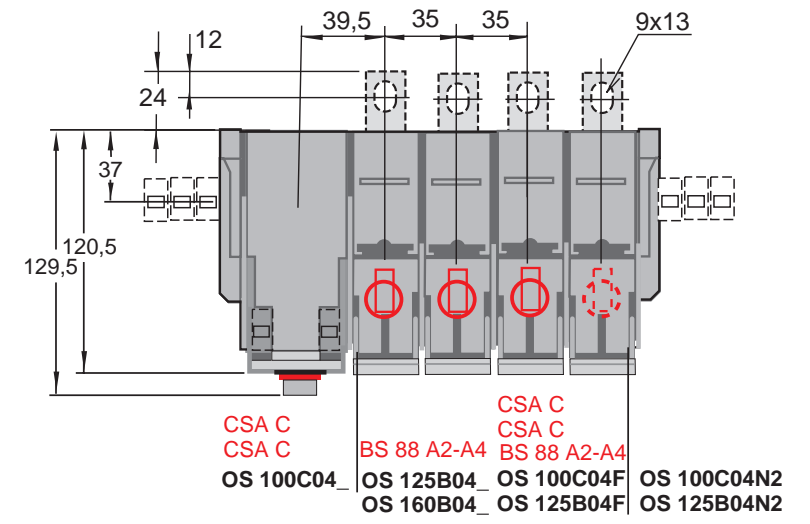
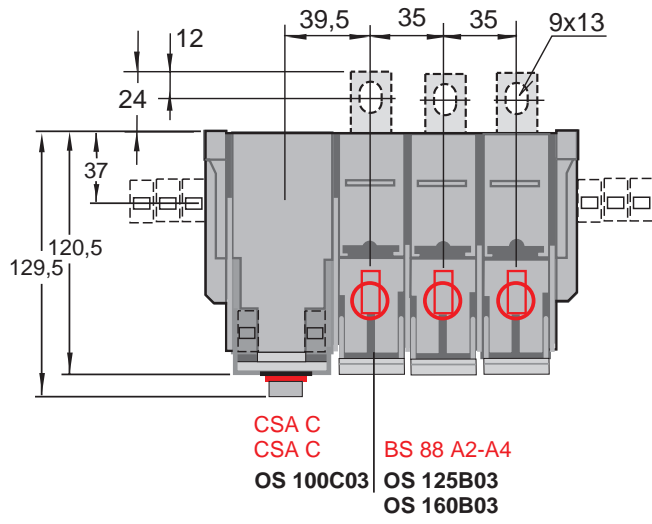
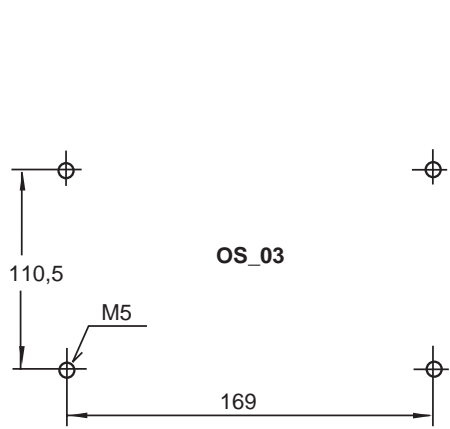
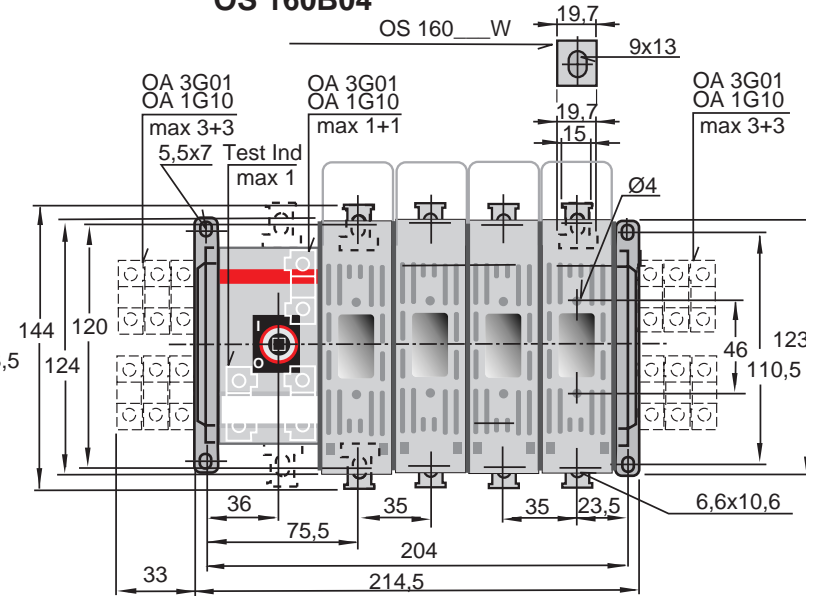
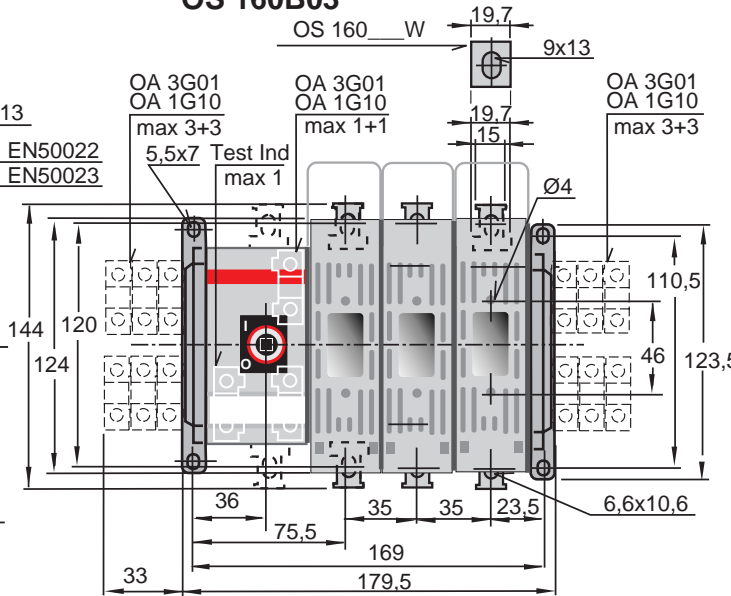
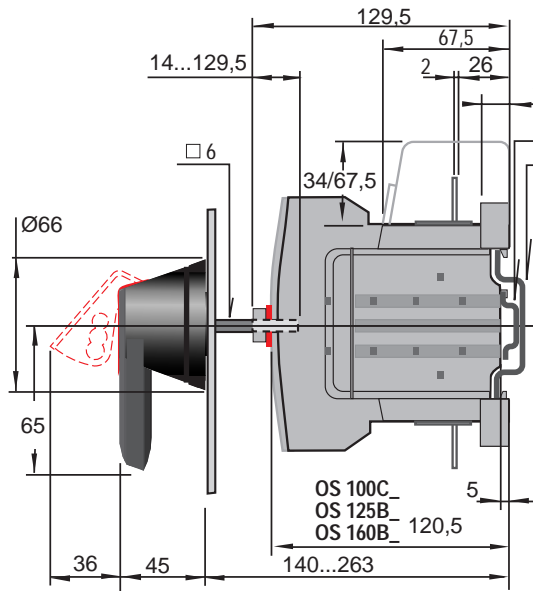


**OS 125B03 OS 100C03
OS 160B03**

**OS 125B04 OS 100C04
OS 160B04**



Piirustus No.	13 OS 160C03	D
Document No.	2251 2501	
Teki Prepared	03-01-13 T Mäkkylä	Tarkasti Checked Hyväksyi Approved
ABB Oy		Low Voltage Products