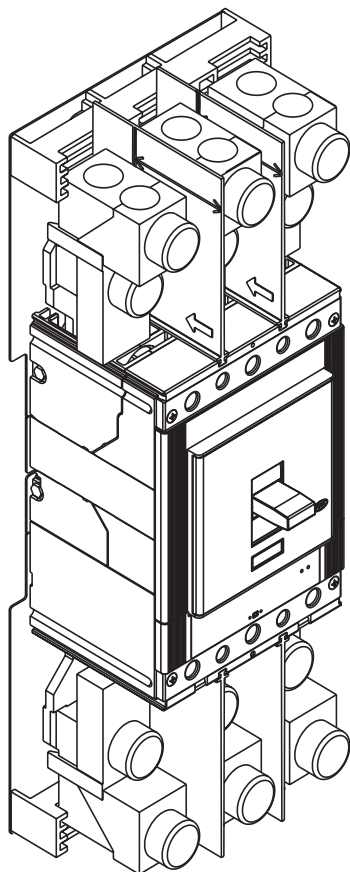


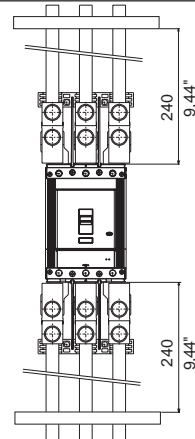
# Tmax T5 UL 600A

DOC. N.° 1SDH000437R0003

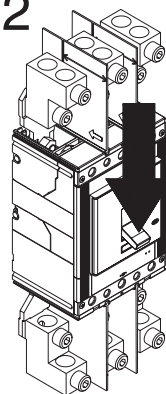
L2484



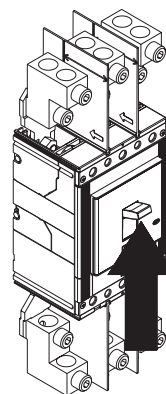
1



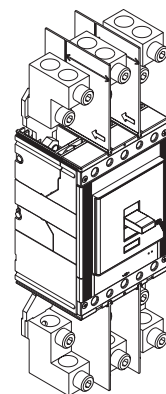
2



OFF



ON



CLACK

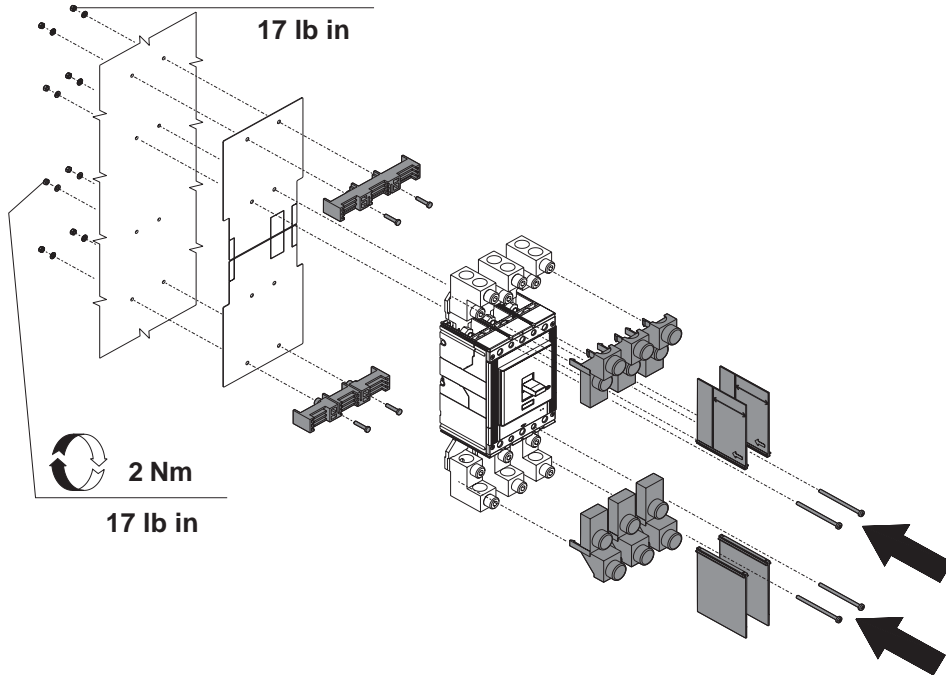
TRIPPED

3

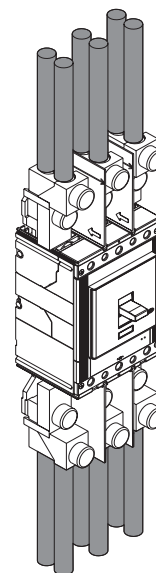


2 Nm

17 lb in



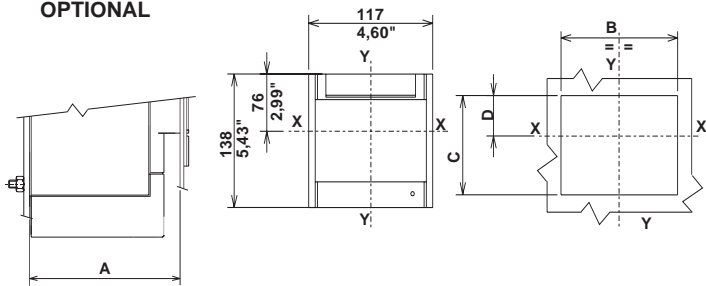
4



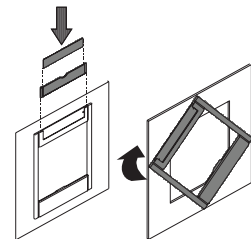
Usare cavi o barre isolate o eseguire prove di tipo specifiche sull'installazione.

Use cable or insulated busbars or perform specific type test on the installation.

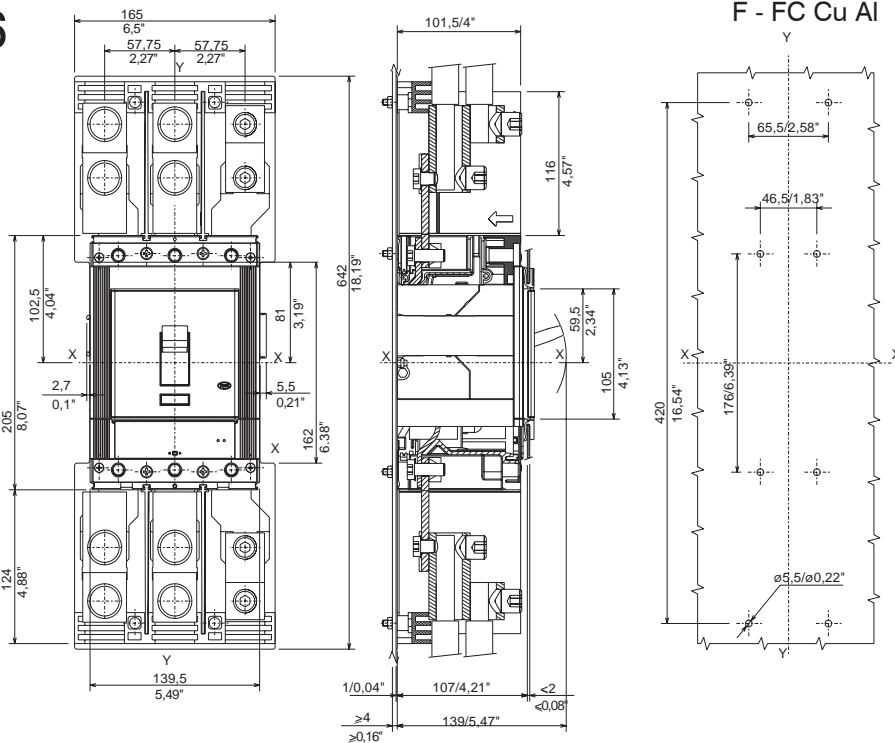
# 5 OPTIONAL



	A	B	C	D
CON MOSTRINA WITH FLANGE	107 4,21"	115 4,52"	115 4,52"	64,5 2,53"
SENZA MOSTRINA WITHOUT FLANGE	107 4,21"	107 4,21"	107 4,21"	60,5 2,38"

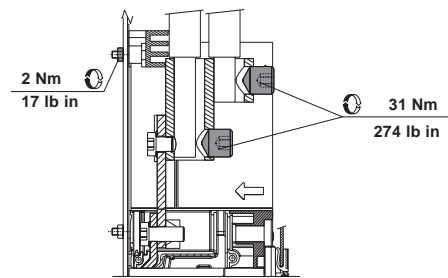


# 6



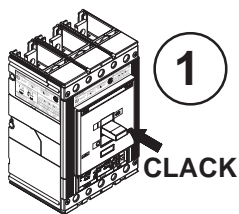
# 7

F - FC CuAl

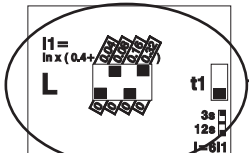
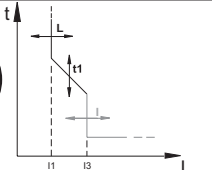
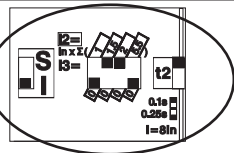
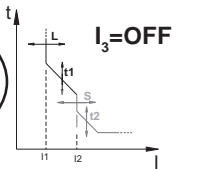
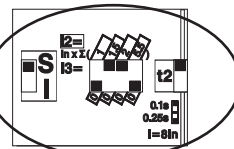


250-500 Kcmil

# 8 PR221DS



**Esempio:**  $I_n = 600A$   
**Example:**  $I_2 = 600 \times (1,5+2) = 2100A$   
 $t_2 = 0,1 \text{ s} @ 4800 A (8I_n)$



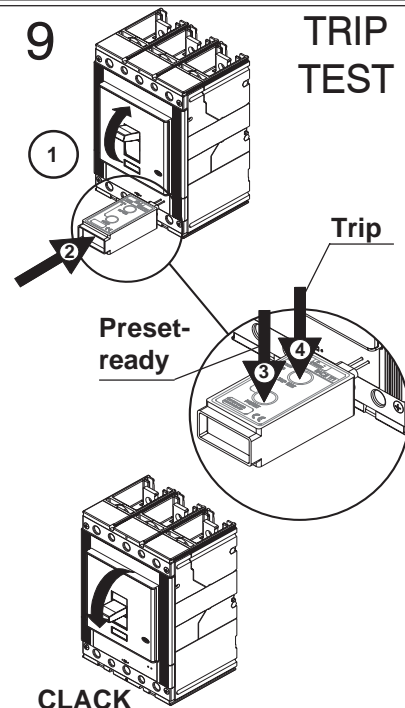
**Esempio:**  
**Example:**

$I_n = 600 A$   
 $I_1 = 600 \times (0,4+0,08+0,32) = 480A$   
 $t_1 = 12 \text{ s} @ 2880 A (6I_1)$

**2** **Esempio:**  
**Example:**  
 $N_e = ON ; 50\%$

# 9

TRIP TEST



CLACK



ABB SACE S.p.a.

Via Baioni, 35  
 24123 Bergamo Italy  
 Tel. +39 035 395.111 - Telefax +39 035 395.306-433

<http://www.abb.com>