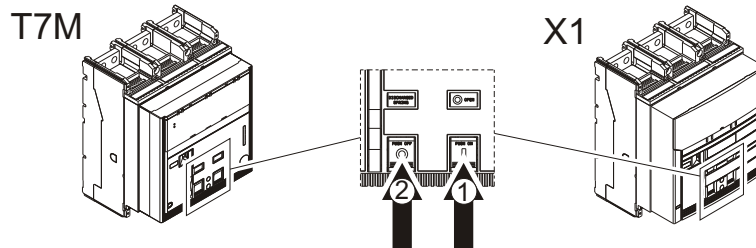


# Emax - Tmax

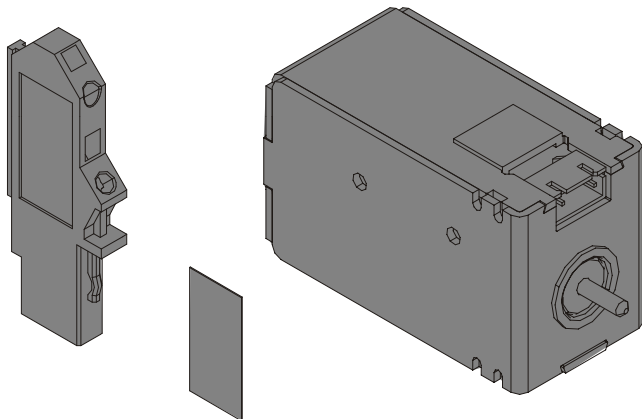
DOC. N.° 1SDH000529R0603 - L6082

SCR -Sganciatore di chiusura T7M-X1  
SCR -Closing release T7M-X1  
SCR -Einschaltauslöser T7M-X1  
SCR -Déclencheur de fermeture T7M-X1  
SCR -Relé de cierre T7M-X1



Potenza allo spunto  
Inrush power consumption  
Leistungsaufnahme bei Anzug 300W  
Consommation à l'appel  
Potencia en el arranque

Potenza di mantenimento  
Continuous power consumption  
Leistungsaufnahme bei Dauerbetrieb 3,5W  
Puissance de maintien Potencia de mantenimiento



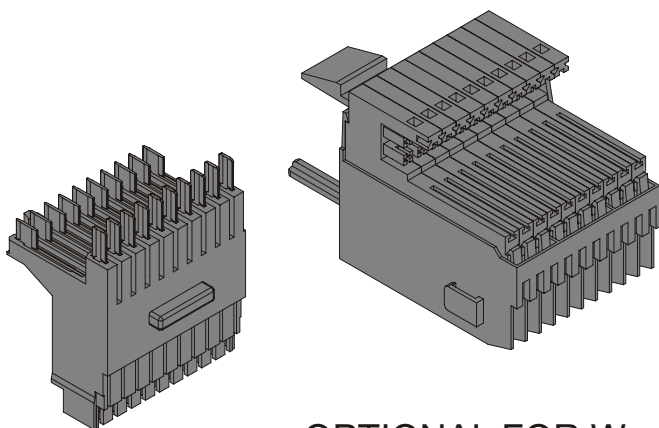
Il circuito di alimentazione deve essere dimensionato per una caduta di tensione massima del 30% durante la fase di spunto.

The supply circuit must be dimensioned for 30% maximum voltage drop during inrush phase.

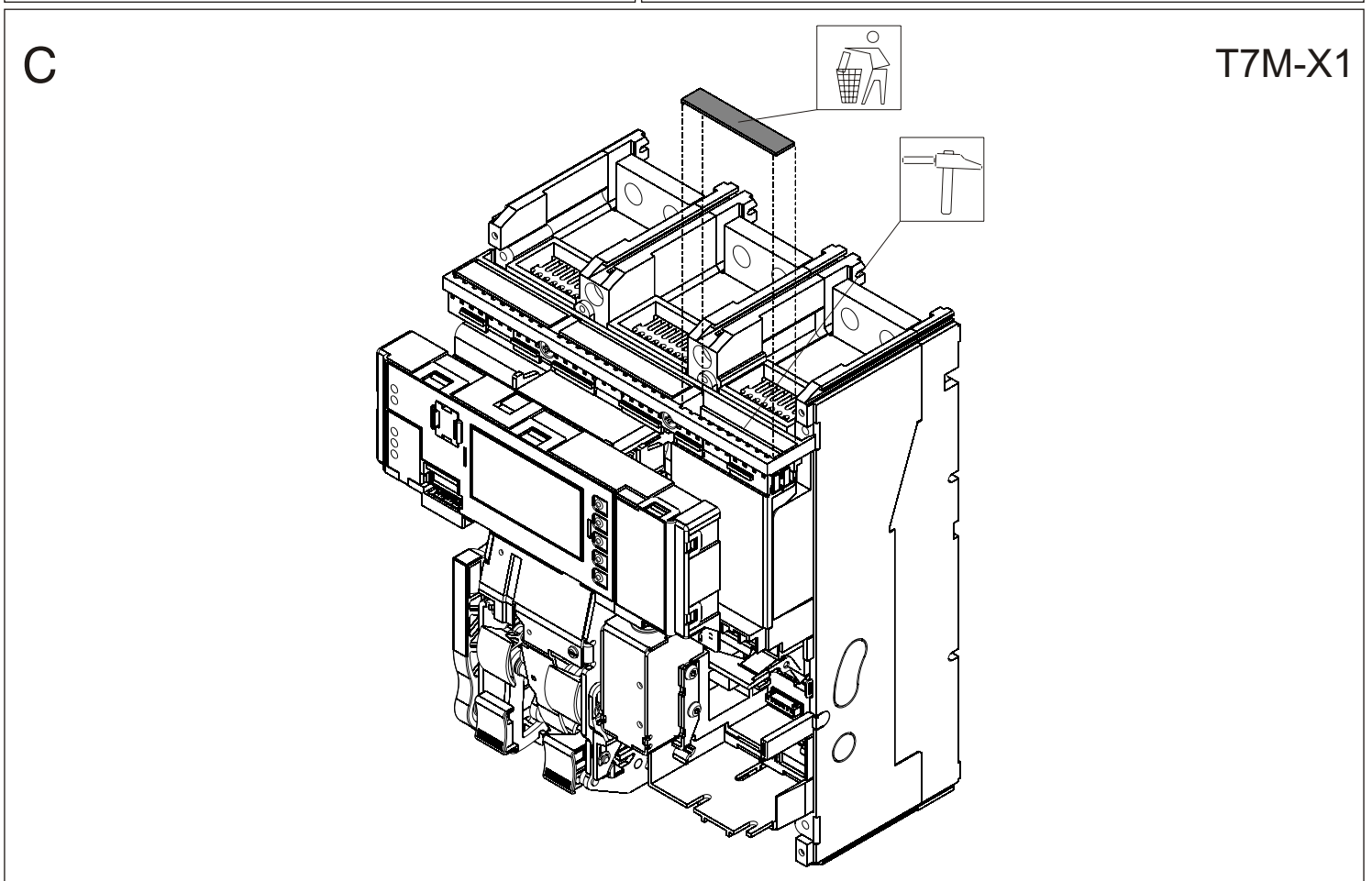
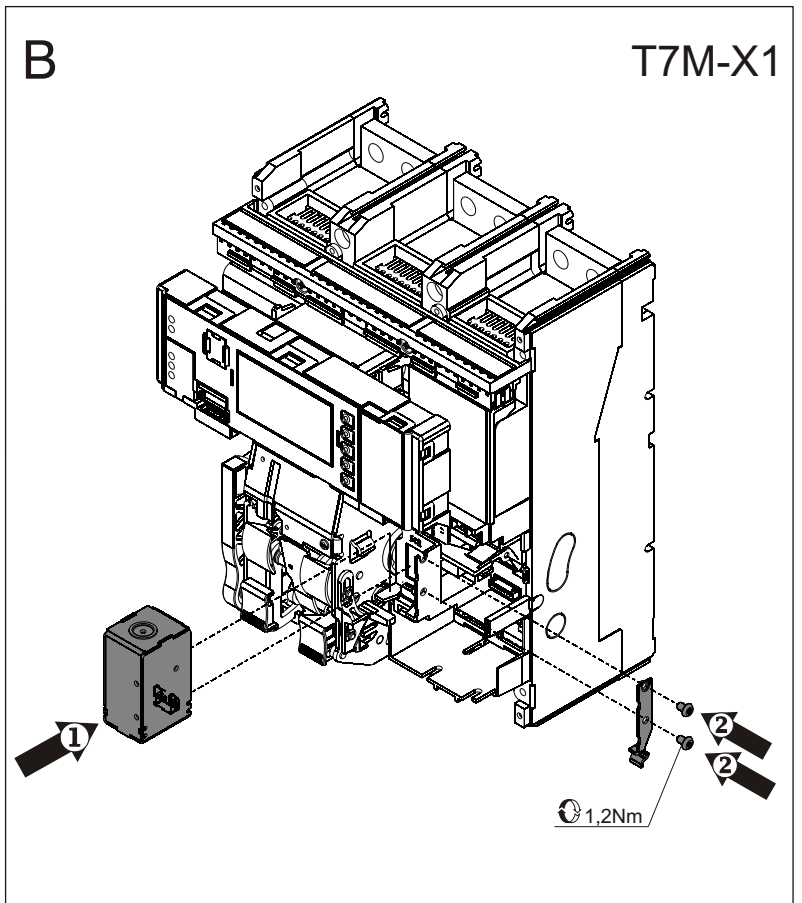
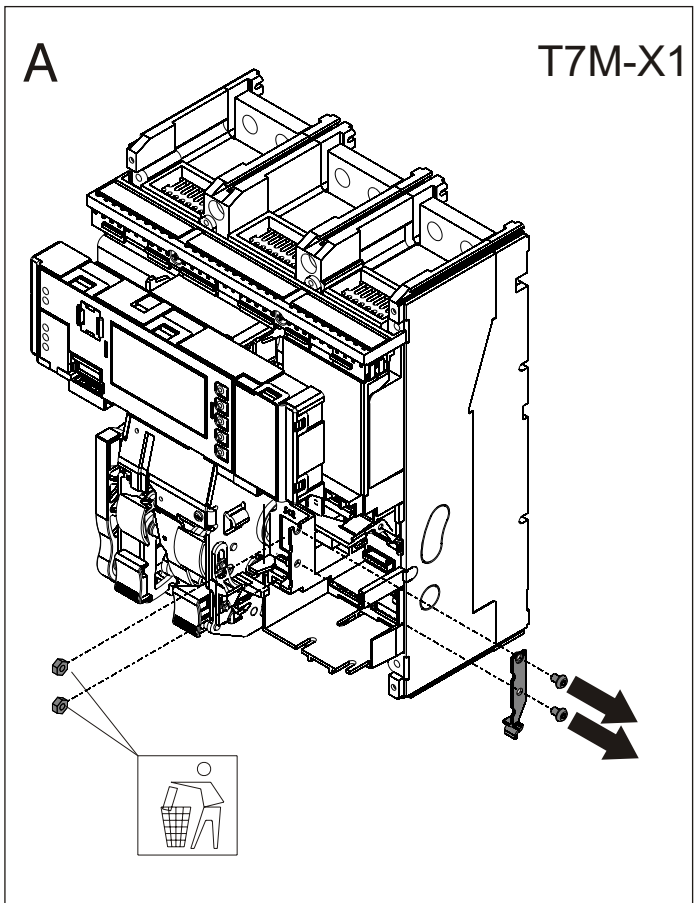
Der Speisestromkreis ist für einen maximalen Spannungsabfall von 30% während der Einschaltphase auszulegen.

Le circuit d'alimentation doit être dimensionné pour une chute de tension maximale de 30% pendant la phase initiale de démarrage.

El circuito de alimentación se deberá dimensionar para una caída de tensión máxima del 30% durante la fase de arranque.

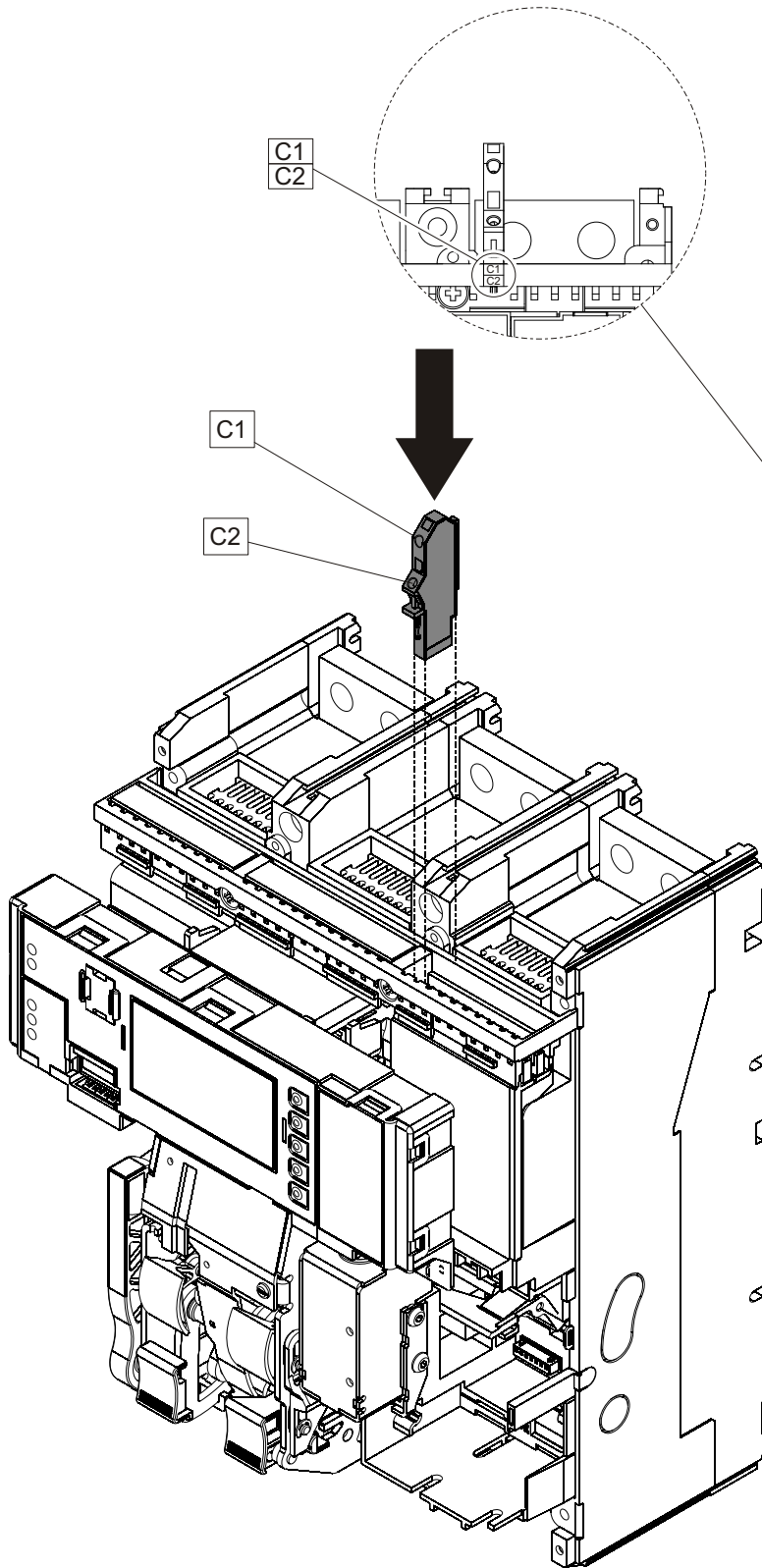


OPTIONAL FOR W

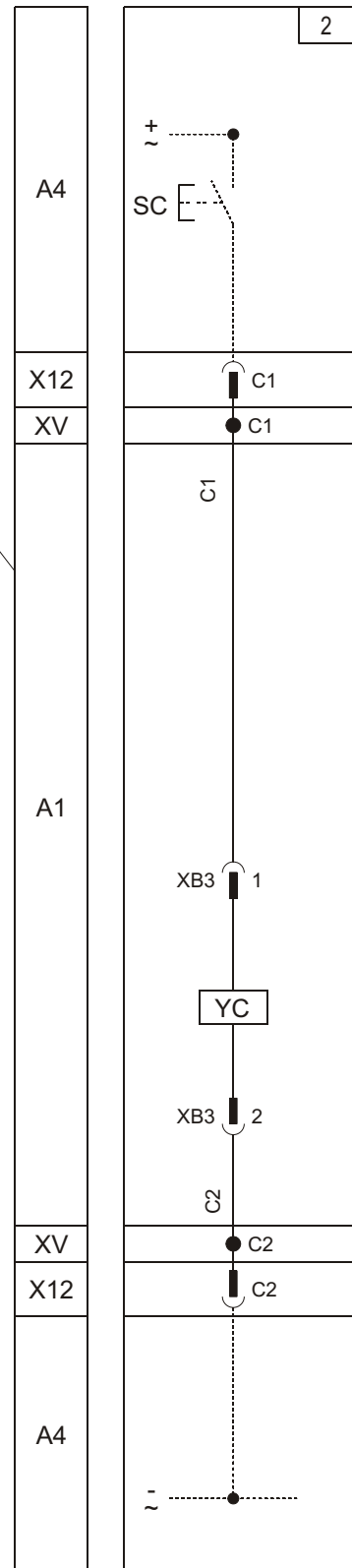


D

T7M-X1

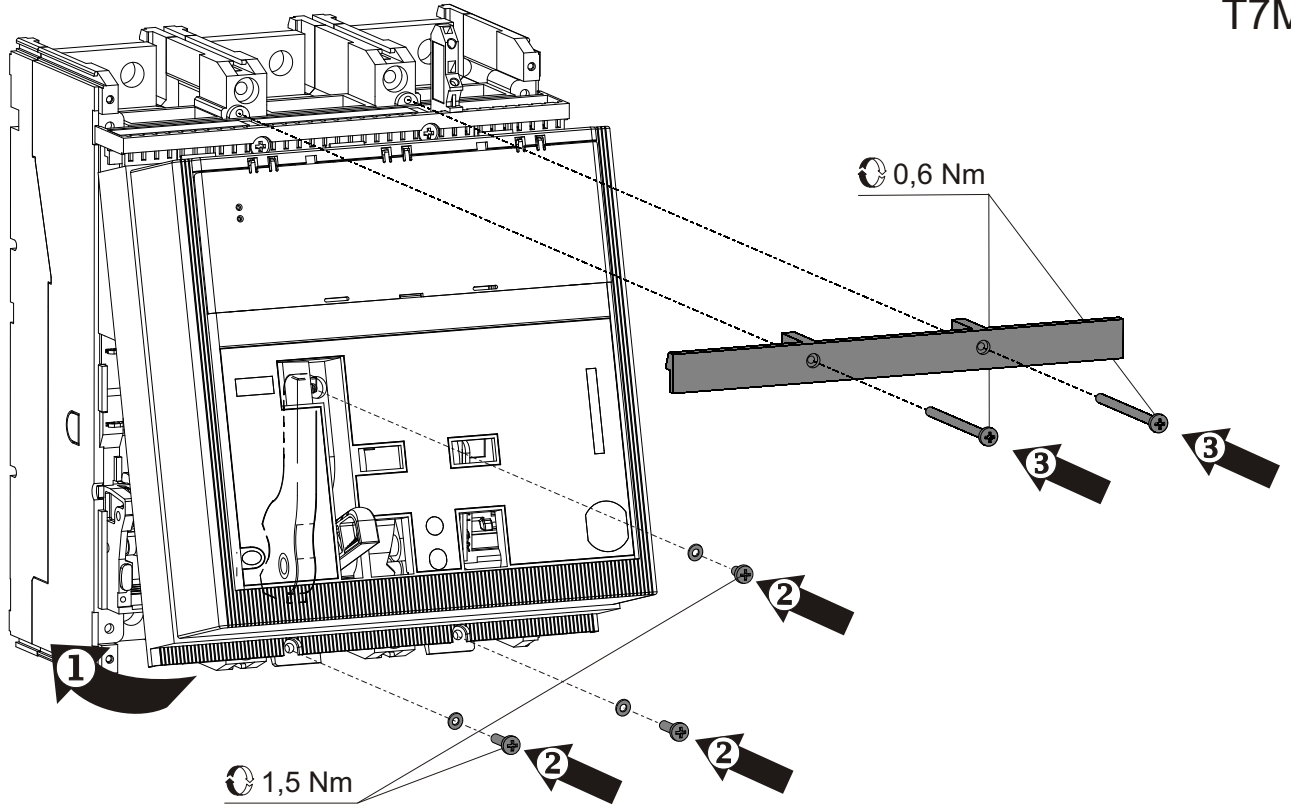


\* P)



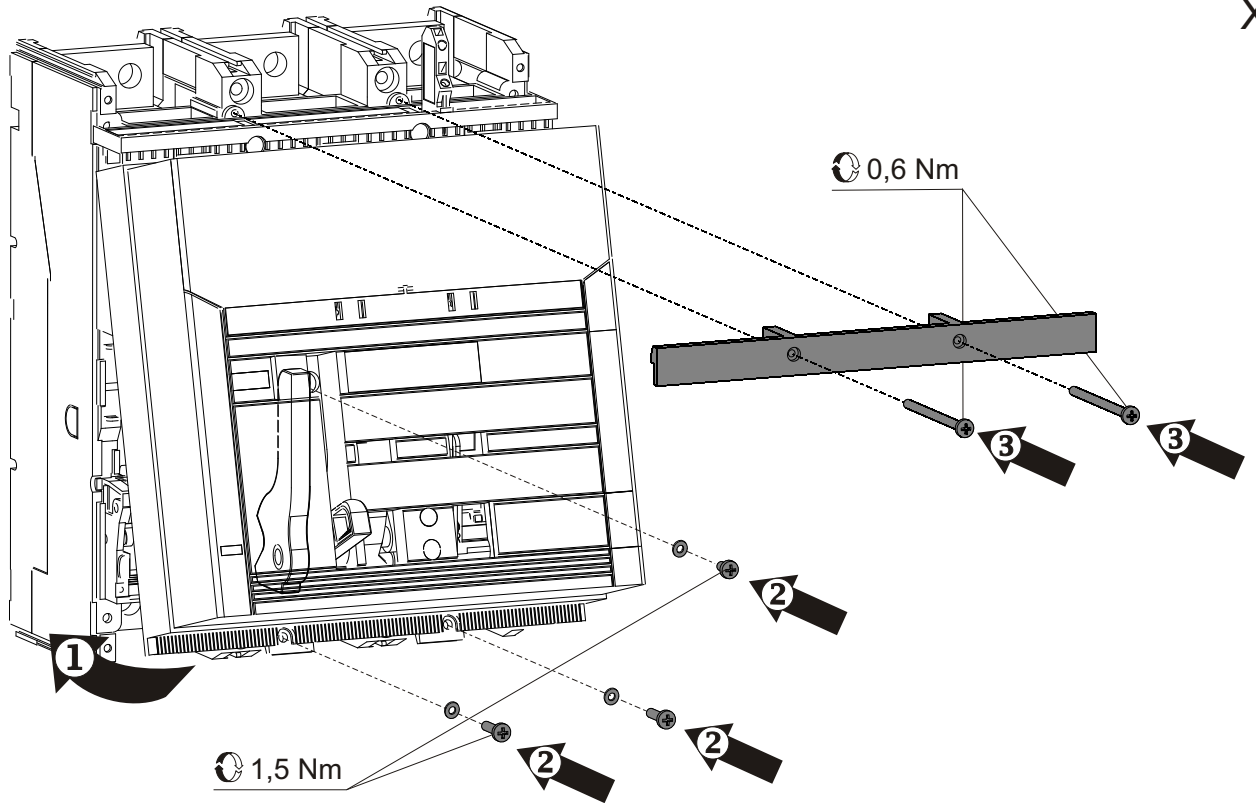
E

T7M



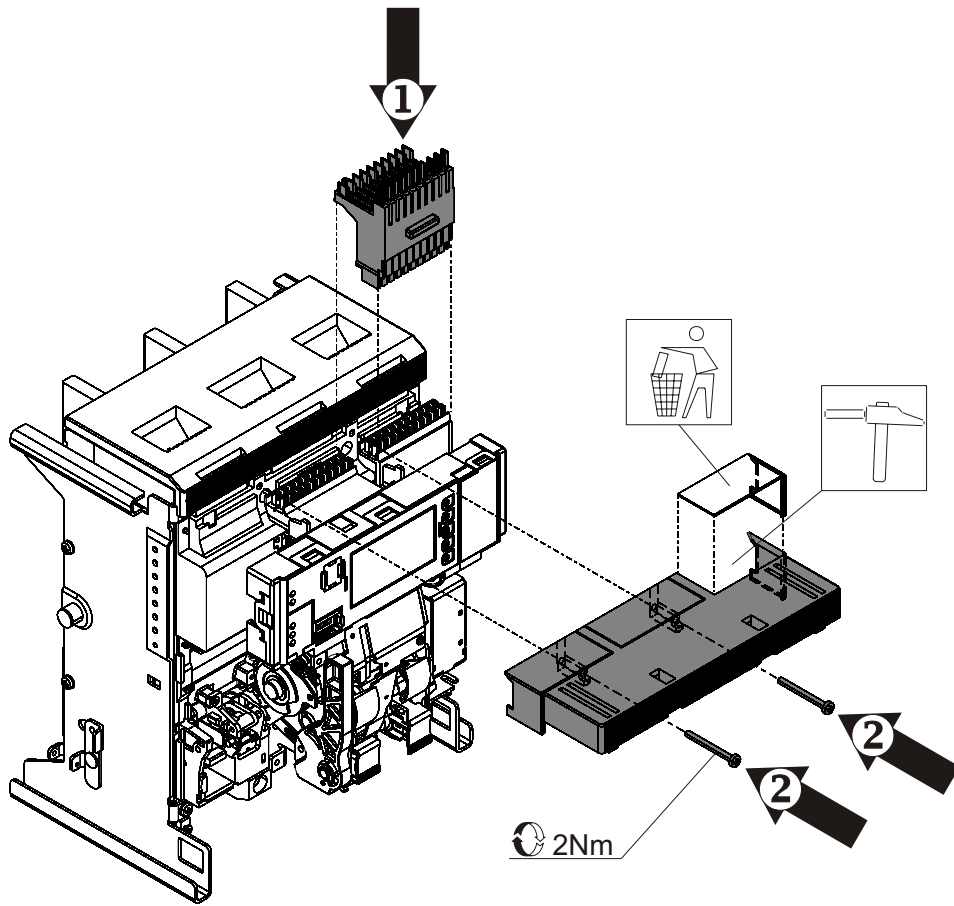
F

X1



G

T7M-X1/W



H

T7M-X1/W

