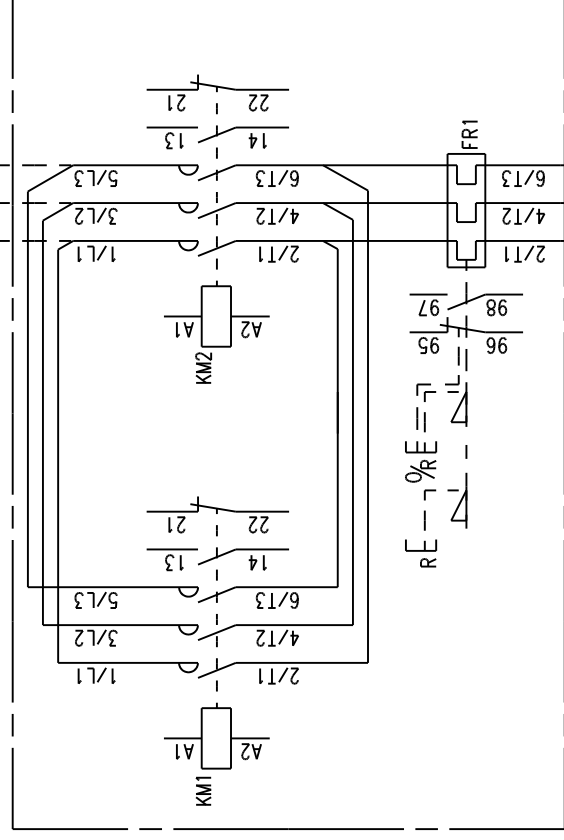


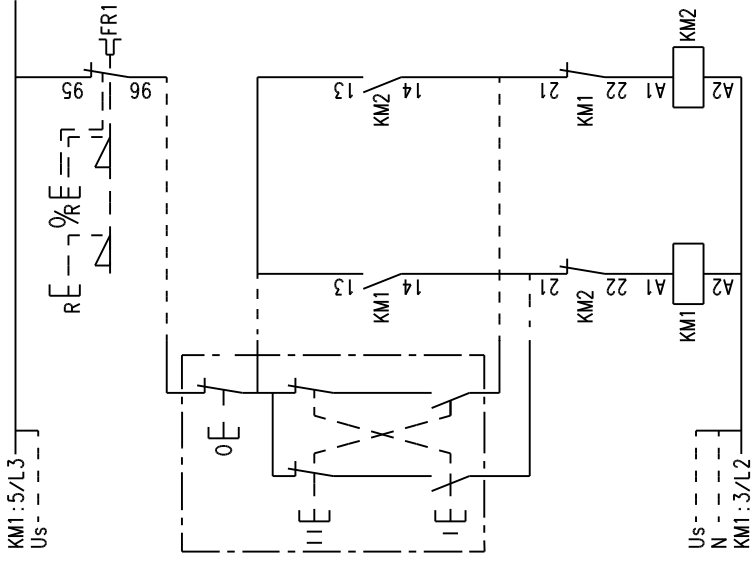
REVERSING STARTER / WENDESTARTER / DEMARREUR INVERSEUR

Protection by Thermal Overload Relay

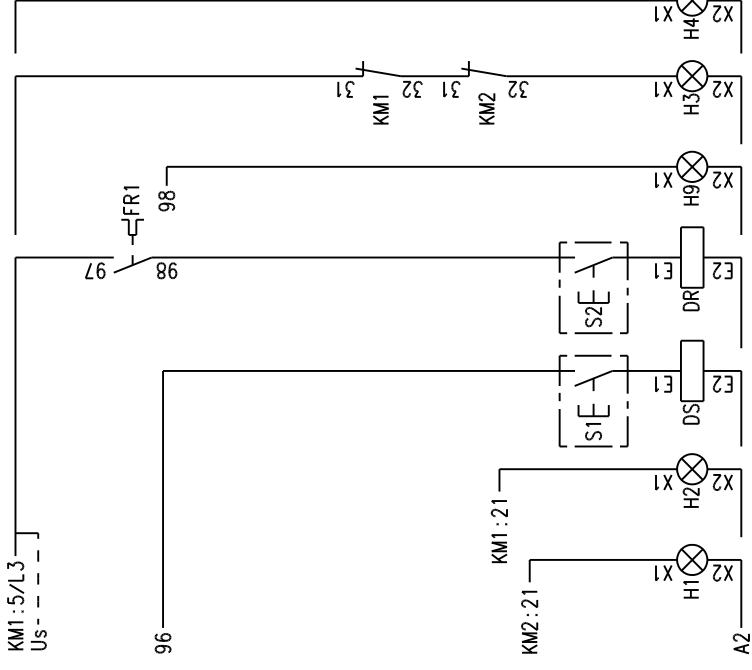


- Adjunction/Zusatz/Adjonction
- Magnetic coil for remote reset
Fernrückstellspule
Bobine pour réarmement à distance
 - (1) DR
 - Magnetic coil for remote tripping
Fernauslösespule
Bobine pour déclenchement à distance
 - (1) DS
 - H1 On KM1/Ein KM1/Marche KM1
 - H2 On KM2/Ein KM2/Marche KM2
 - H3 Off/Aus/Arrêt
 - H4 Under voltage/Unter Spannung/Mise sous tension
 - H9 Tripping of relay/Relais ausge löst/Déclenchement relais
- Only for starters A9...30
Nur für A9...30 Starters
Uniquement pour démarreurs A9...30
- (1)

Remote control/Fernbetätigung/Commande à distance



Adjunction/Zusatz/Adjonction



ORDRE EXECUTION	EO-18636
CONTROLE PAR	P. BLANCHET le 12.08.05
REALISE PAR	C. ECOCHARD le 12.08.05
ECHELLE	PROJET
Issu de/Remplace	
Formet	A3
Feuille n°	1
Nb Feuilles	1
ABB Entreelec	Service responsable: OEM
Titre	DEMARREUR INVERSEUR A9...40 (avec RTH)
	A9...40 REVERSING STARTER (with TOR)
FPTS307896	

We reserve all rights in this document and in the information contained therein. Reproduction, use or disclosure to third parties without express authorisation is strictly forbidden.

