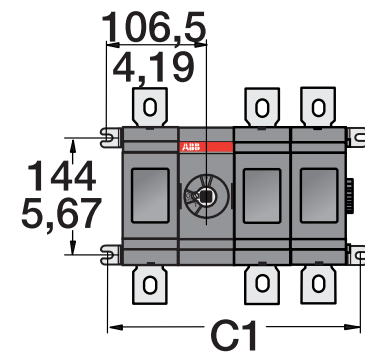
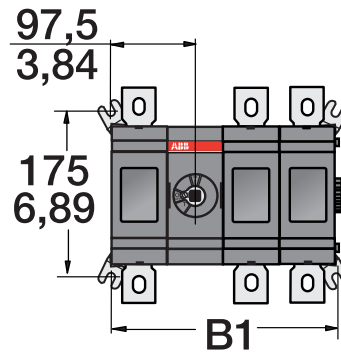
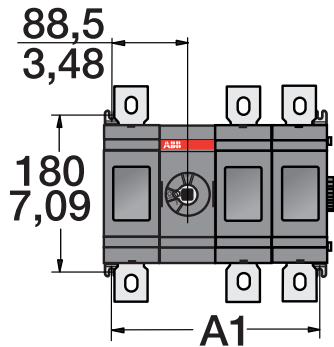
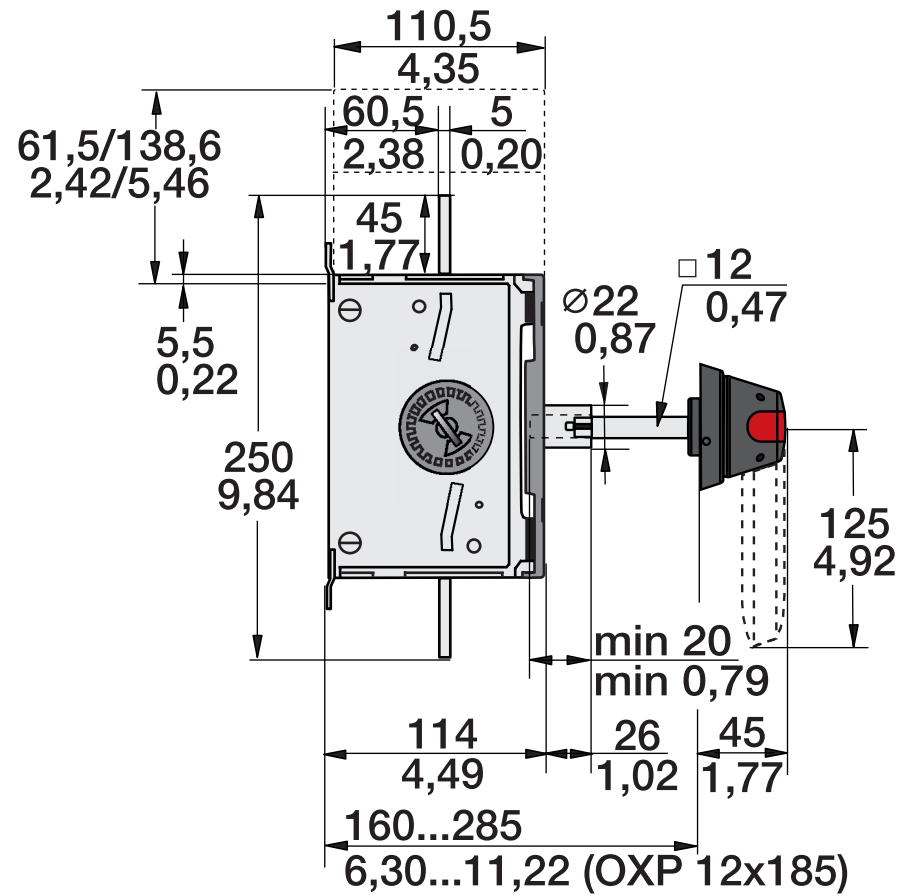
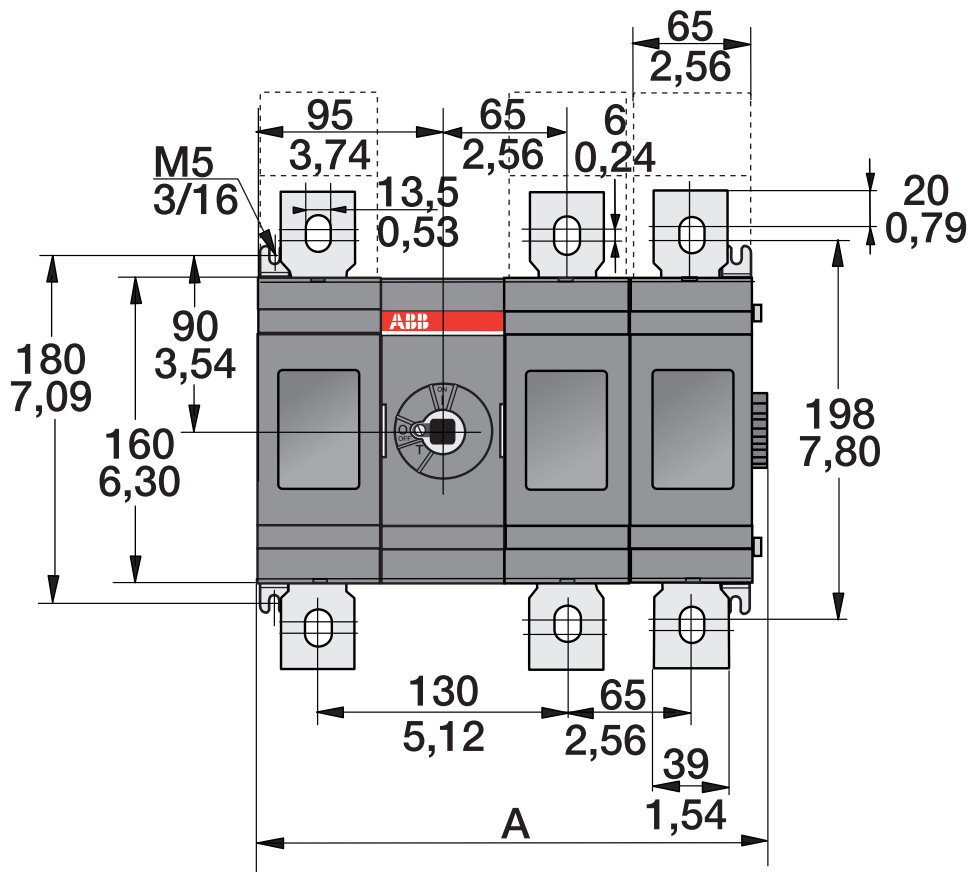


mm  
in



M00082 / OT630-800\_11\_22 C

OT600/630/800				
	E11/U11	E12/U12	E13/U13	E22/U22
	mm/in	mm/in	mm/in	mm/in
A	201/7,91	266/10,47	331/13,03	331/13,03
A1	177/6,97	242/9,53	307/12,09	307/12,09
B1	195/7,68	260/10,24	325/12,80	325/12,80
C1	213/8,39	278/10,95	343/13,50	343/13,50

Piirustus No.	13*OT630-800_11_22 C		
Document No.	2278 1723		
Teki	07-06-18	Tarkasti	Hyväksyi
Prepared	T Rintamäenpää	Checked	Approved
ABB Oy		Low Voltage Products	