

COPRITERMINALI ALTI PER GRADO DI PROTEZIONE IP20 (*)
HIGH TERMINAL-COVERS FOR IP20 PROTECTION DEGREE (*)
HOHE KLEMMENABDECKUNGEN FÜR SCHUTZART IP20 (*)
CACHES-BORNES HAUTS POUR DEGRE DE PROTECTION IP20 (*)
CUBRE-BORNES ALTOS PARA GRADO DE PROTECCIÓN IP20 (*)

KIT 601778192 L3438

SACE Ts3-S3-S4-S5

POS. ITEM POS. POS. POS.	CONTENUTO CONTENTS INHALT CONTENU CONTENIDO	QUANTITA'	QUANTITY
		ANZAHL CANTIDAD	QUANTITE
		3 POL	4 POL
6	Piastrine Plates Plättchen Plaquettes Plaquitas	3	4
7	Copriterminali Terminal-covers Klemmenabdeckungen Cache-bornes Cubre-bornes	1	1
8	Vite Screw Schraube Vis Tornillo	2	2

(*) PER INTERRUPTORI CON TERMINALI PER CAVI ANTERIORI
 (*) FOR CIRCUIT-BREAKERS WITH FRONT CABLE TERMINAL
 (*) FÜR LEISTUNGSSCHALTER MIT VORDERSEITIGEN KABELANSCHLÜSSEN
 (*) POUR DISJONCTEURS POURVUS DE PRISES POUR CÂBLES AVANT
 (*) PARA INTERRUPTORES CON CONEXIONES PARA CABLES ANTERIORES

ISTRUZIONI

INSTRUCTIONS

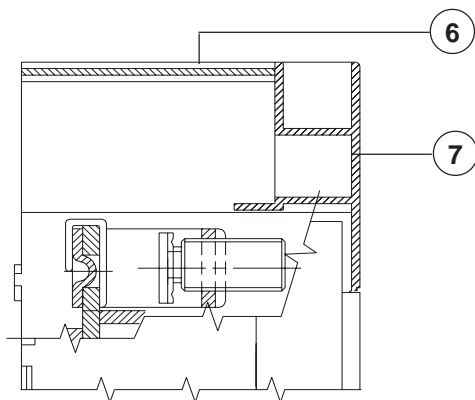
ANWEISUNGEN

INSTRUCTIONS

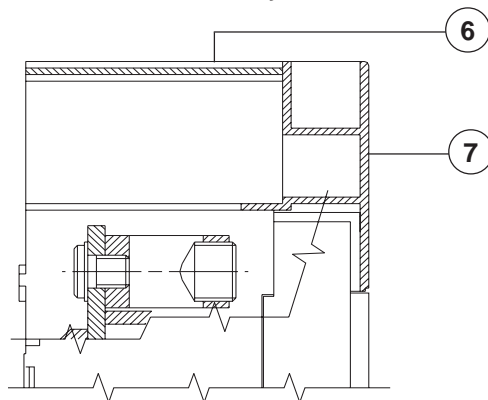
INSTRUCCIONES

A

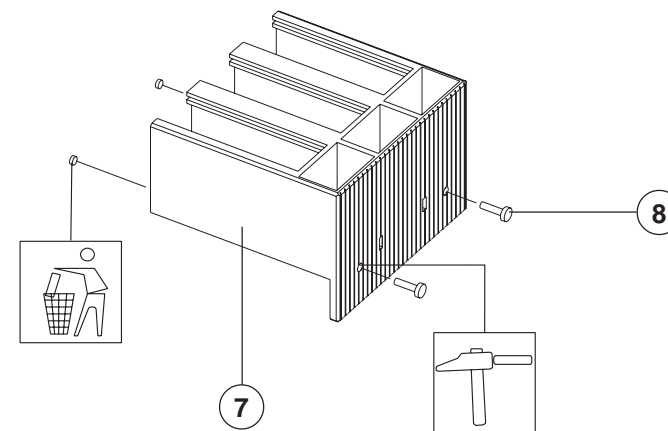
Per cavi in rame
For copper cables
Für Kabel aus Kupfer
Pour câbles en cuivre
Para cables de cobre



Per cavi in rame e alluminio
For copper and aluminium cables
Für Kabel aus Kupfer und Aluminium
Pour câbles en cuivre et aluminium
Para cables de cobre y de aluminio



B



A

Praticare nelle piastrine (6) le aperture per il passaggio dei cavi di collegamento (operazione a cura del cliente). Inserire le piastrine (6) nelle apposite sedi dei copriterminali (7). Collegare i cavi ai morsetti dell'interruttore. Inserire i copriterminali nelle corrispondenti sedi della scatola interruttore. Spingerli a fondo praticando una leggera pressione.

A

Make the holes for the connection cables in the plates (6) (operations to be carried out by the client). Set the plates (6) in their seats in the terminal-covers (7). Connect the cables with the clamps of the circuit-breakers. Put the terminal-covers in their seats in the circuit-breaker case. Press them lightly.

A

In die Plättchen (6) Öffnungen für die Durchführung der Verbindungskabel machen (diese Arbeit ist Aufgabe des Kunden). Die Plättchen (6) in die eigens dazu bestimmten Sitze der Klemmenabdeckungen (7) einführen. Die Kabel mit den Klemmen des Leistungsschalters verbinden. Die Klemmenabdeckungen in die entsprechenden Sitze des Leistungsschalter-Gehäuses einfügen und durch leichten Druck ganz hineinstossen.

A

Réaliser dans les plaquettes (6) les ouvertures pour le passage des câbles de connexion (à effectuer par le client). Introduire les plaquettes (6) dans les logements relatifs des cache-bornes (7). Connecter les câbles aux bornes du disjoncteur. Introduire les cache-bornes dans les logements relatifs du boîtier du disjoncteur, les presser à fond en exerçant une légère pression.

A

Practicar en las plaquitas (6) las aperturas para el paso de los cables de conexión (operación a efectuar por el cliente). Introducir las plaquitas (6) en los alojamientos adecuados de los cubre-bornes (7). Conectar los cables en los bornes del interruptor. Introducir los cubre-bornes en los alojamientos correspondientes de la caja del interruptor. Empujarlos hacia el fondo practicando una presión ligera.

B

Inserire i copriterminali (7) nelle apposite guide della scatola interruttore e spingere a fondo con una leggera pressione. Avvitare le relative viti (8) (Coppia di serraggio 1,5 Nm).

B

Set the terminal-covers (7) in their guides of the circuit-breaker case and press lightly. Screw the relative screws (8) (1,5 Nm tightening torque).

B

Die Klemmenabdeckungen (7) in ihre Führungen am Leistungsschalter-Gehäuse einfügen und durch leichten Druck ganz hineinstossen. Die entsprechende Schrauben (8) einschrauben (Anzugmoment: 1,5 Nm).

B

Introduire les cache-bornes (7) dans les chariots du boîtier du disjoncteur et pousser à fond en exerçant une légère pression. Serrer les vis (8) correspondants (Couple de serrage 1,5 Nm).

B

Introducir los cubre-bornes (7) en las guías adecuadas de la caja interruptor y empujar hacia el fondo con una presión ligera. Ajustar los correspondientes vis (8) (Par de apriete 1,5 Nm).

ABB

ABB SACE S.p.A
L.V. Breakers Division
Via Baioni, 35 - 24123 Bergamo - Italy
Tel.: +39 035.395.111 - Telefax: +39 035.395.306-433
<http://www.abb.com>

Due to possible developments of standards as well as of materials, the characteristics and dimensions specified in the present catalogue may only be considered binding after confirmation by ABB SACE.