

- en **Installation instructions**
- de **Montageanweisung**
- es **Instrucciones de montaje**
- fr **Notice de montage**
- it **Istruzioni di montaggio**
- sv **Installation och skötsel**

CM575-DN

2CDC 125 007 M5501



ABB STOTZ-KONTAKT GmbH
 Eppelheimer Str. 82 Postfach 10 1680
 69123 Heidelberg 69006 Heidelberg
 Germany Germany
 Telephone +49 (0) 6221 701-0
 Telefax +49 (0) 6221 701-240
 E-mail desst.help@de.abb.com
 Internet http://www.abb.de/stotz-kontakt



Warning!
 en Installation and maintenance have to be performed according to the technical rules, codes and relevant standards, e.g. EN 60204 part 1, by skilled electricians only.

¡Advertencia!
 es La instalación y mantenimiento de estos aparatos debe efectuarla un especialista, de acuerdo a las reglas, instrucciones y normas relevantes, p.ej.: EN60204, Parte 1.

Avvertenze!
 it L'installazione e la manutenzione devono essere realizzate in accordo con le normative tecniche vigenti (esempio: EN60204-1) solamente da personale specializzato.

Warnung!
 de Die Installation und Wartungsarbeiten dieses Gerätes müssen durch eine Elektrofachkraft durchgeführt werden, nach den anerkannten technischen Regeln, Vorschriften und relevanten Normen z. B. EN 60204 Teil 1.

Avertissement!
 fr L'installation et la maintenance de cet appareil doivent être réalisées par des personnes compétentes et connaissant les textes et directives réglementaires, ainsi que les normes de référence telle que la norme EN60204.1.

Varning!
 sv Installation och underhåll av denna apparat får endast utföras av behörig person, och enligt gällande föreskrifter och standarder t.ex. EN 60204 del 1.

en Please refer to the manual for safety instructions.
 Order No. System description AC500
 German manual: 2CDC 125 014 M0101
 English manual: 2CDC 125 014 M0201

es Las indicaciones de seguridad se hallan en el manual.
 No de pedido Descripción del sistema AC500
 Manual en alemán: 2CDC 125 014 M0101
 Manual en inglés: 2CDC 125 014 M0201

it Leggere il manuale per istruzioni sulla sicurezza.
 N. d'ordine Descrizione del sistema AC500
 Manuale tedesco: 2CDC 125 014 M0101
 Manuale inglese: 2CDC 125 014 M0201

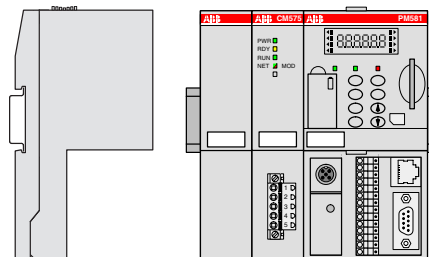
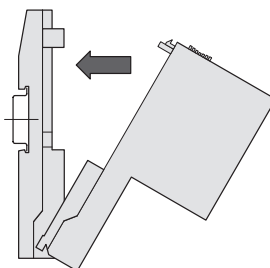
de Die Sicherheitshinweise entnehmen Sie bitte dem Handbuch.
 Bestellnummer Systembeschreibung AC500
 Deutsch: 2CDC 125 014 M0101
 Englisch: 2CDC 125 014 M0201

fr Lisez le manuel pour trouver les prescriptions de sécurité.
 Référence de commande Description du système AC500
 Manuel allemand: 2CDC 125 014 M0101
 Manuel anglais: 2CDC 125 014 M0201

sv Var vänlig beakta säkerhetsinstruktionerna i manualen.
 Beställningsnummer för systembeskrivning AC500
 Tysk: 2CDC 125 014 M0101
 Engelsk: 2CDC 125 014 M0201

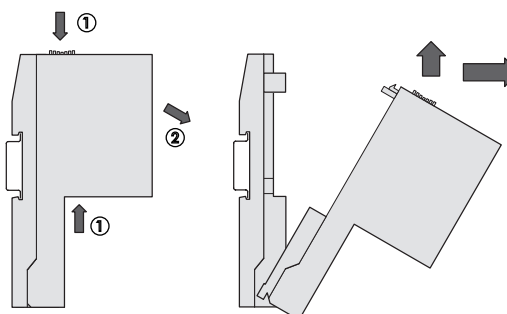
en **Assembly** de **Montage** es **Montaje** fr **Montage** it **Montaggio** sv **Montage**

en The coupler is first inserted below, then clicked-in above
 de Den Koppler zuerst unten einhängen, dann oben einrasten
 es Primero introducir la patilla de abajo y a continuación engancharlo arriba
 fr Commencer par insérer le coupleur dans son logement en bas puis l'enclencher en haut
 it Inserire la parte inferiore dell'accoppiatore, poi agganciare la parte superiore
 sv Stick först in kopplaren nertill och snäpp sedan fast uptill



en **Disassembly** de **Demontage** es **Desmontaje** fr **Démontage** it **Smontaggio** sv **Demontering**

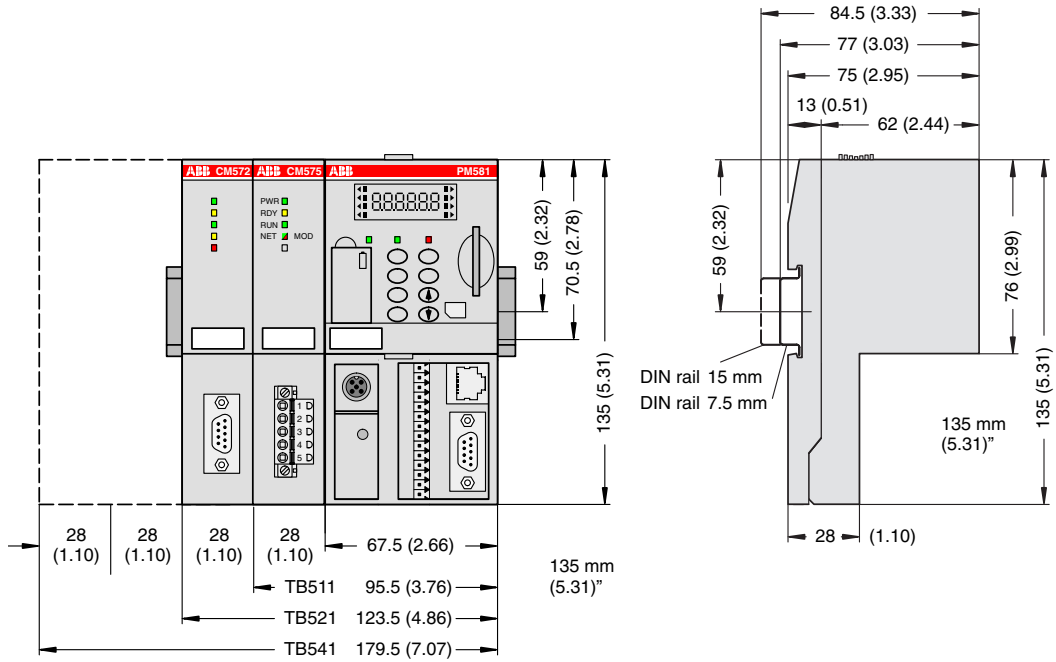
en ① press above and below ② swing out the coupler and remove it
 de ① oben und unten drücken ② Koppler ausschwenken und entnehmen
 es ① presionar arriba y abajo ② Tirar el coupler hacia fuera y retirarlo
 fr ① Appuyer en bas et en haut ② Basculer le coupleur puis le retirer
 it ① premere sopra e sotto ② rialzare l'accoppiatore ed estrarlo
 sv ① tryck uppe och nere ② sväng ut och ta bort kopplaren



CM572, CM575

en mounted on
de montiert auf
es montado en
fr monté sur
it montaggio su
sv monterad på

TB511, TB521, TB541



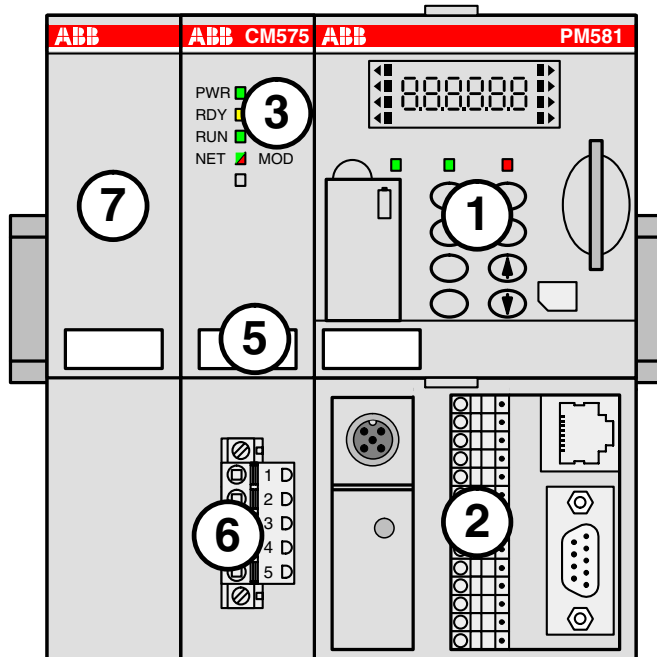
① en CPU
de CPU
es CPU
fr CPU
it CPU
sv CPU

② en Connectors of the CPU
de Anschlüsse der CPU
es Conectores de la CPU
fr Connexions de la CPU
it Connessioni della CPU
sv Anslutningar på CPU

③ en System LEDs
de System-LEDs
es LEDs de sistema
fr LED système
it LEDs di sistema
sv System-LED

⑤ en Label (TA525)
de Beschriftungsschild (TA525)
es Etiqueta (TA525)
fr Dispositif de repérage (TA525)
it Targhetta (TA525)
sv Textskylt (TA525)

⑥ en Serial interface COM
de Serielle Schnittstelle COM
es Puerto COM serie
fr Interface série COM
it Interfaccia seriale COM
sv Seriegränssnitt COM



⑦ en Dummy coupler module (TA524)
de Leergehäuse Kommunikationsmodul (TA524)
es Carcasa vacía módulo de comunicación (TA524)
fr Module coupleur vide (TA524)
it Modulo vuoto per modulo di comunicazione (TA524)
sv Blindenhet för kommunikationsmodul (TA524)

⑥ COM

