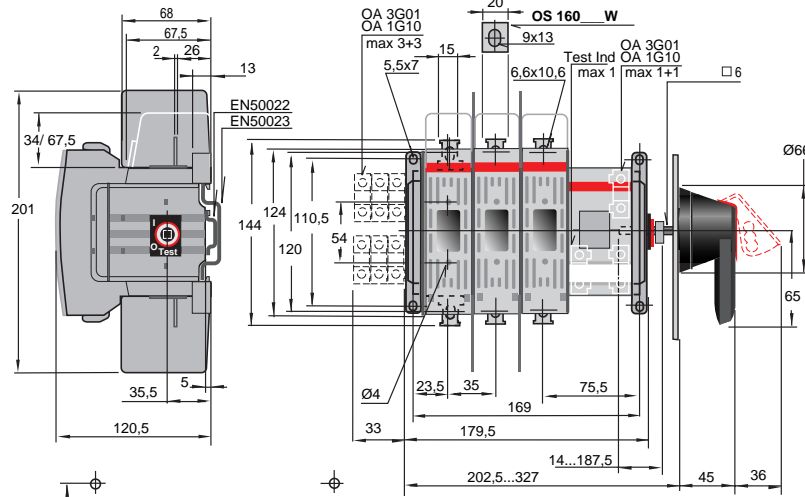
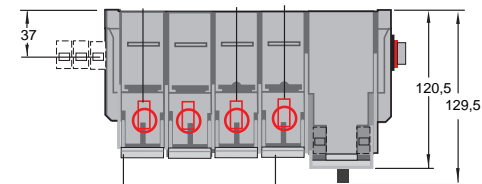
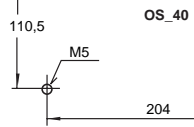
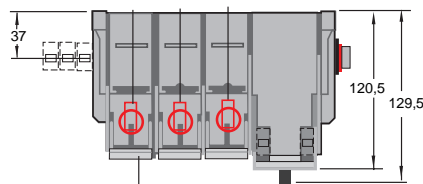
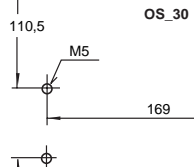
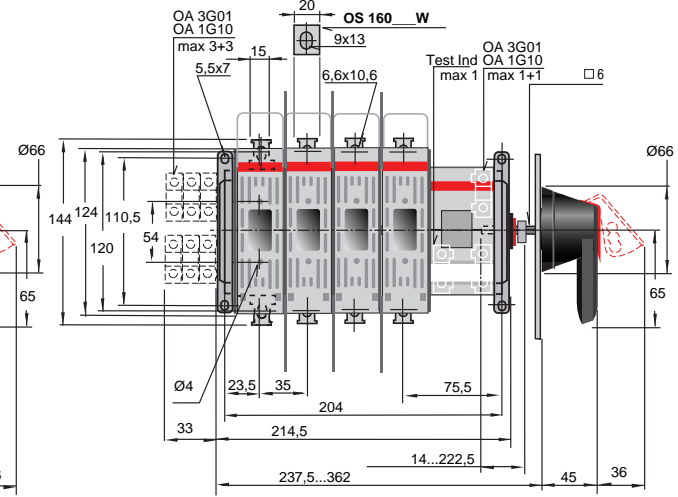


**OS 100JS30**



**OS 100JS40**



Pinustus No.	13 OS 160JS30 B		
Document No.	VL 2255 6011		
Tekijä	99-07-06	Tarkastaja	Hyväksyjä
Prepared	K.Santikko	Checked	Approved
ABB Control Oy		Low Voltage Apparatus	